

Návod k obsluze



BEDIENUNGSANLEITUNG MANUAL

SCANDIA

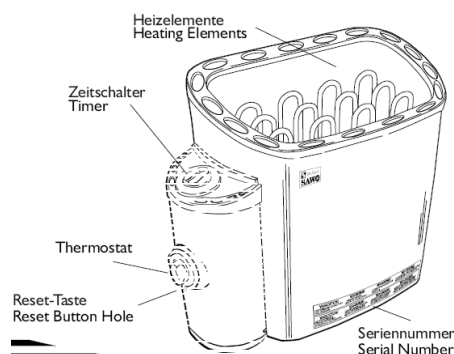
SCA-30NB	SCA-45NB	SCA-60NB	SCA-60NPB	SCA-80NB	SCA-90NB
SCA-30NS	SCA-45NS	SCA-60NS	SCA-60NPS	SCA-80NS	SCA-90NS

Gratulujeme Vám k nákupu saunového topidla SAWO.

Před prvním používání přístroje si přečtěte pečlivě tento návod k používání.

Popis základních prvků topidla- obr. strana 1, originální návod

Topná tělesa
Časový spínač
Termostat
Tlačítko RESET
Výrobní číslo



INSTALACE TOPNÉHO TĚLESA

Doporučuje se umístění přístroje na stěně, co nejbližší ke dveřím. Cirkulace vzduchu ze dveří by měla působit společně s horkým vzduchem z topného tělesa. Dodržujte z bezpečnostních důvodů minimální vzdálenosti, viz obraz č. 1 strana 2. originální návod. Dbejte na obsah místnosti, viz tabulka č. 8, originální návod. **Topidlo se nesmí instalovat na podlaže nebo v nice stěny**. Instalujte pouze 1 topný přístroj v jedné místnosti sauny.

Musíte se přesvědčit o tom, aby byla spodní konstrukce montážního nosiče dostatečně pevná (např. příčná výztuha ve stavebních deskách sauny) nebo zpevněte stěnu silnou deskou, aby se zabránilo klesáním topného přístroje. Topné těleso se připevňuje pomocí montážního nosiče na stěně. Šrouby (6 kusů) jsou určeny k připevnění nosiče na stěně. K připevnění topného tělesa na nosiči nadzvedněte přístroj a přiložte bezpečnostní šrouby na zadní straně topného

tělesa v otvorech na obou stranách horního konce nosiče. Musíte zajistit alespoň jedním z postranních šroubů, aby se zabránilo nechtěnému posunutí topného tělesa.

Elektrický kabel musí být spojen kabelovým kanálem se svorkovou deskou uvnitř řídicího přístroje. Kabel musí být typu HO7RN-F nebo jiného stejné. Pro připojení kabelu nejprve otevřete řídicí panel (obr.3) Vytáhněte knoflík regulátoru teploty, byste se dostali ke šroubu, který přidrží umělohmotný kryt. Uvolněte šrouby na spodním dílu regulátoru teploty. Sejměte umělohmotný kryt a prostrčte připojovací kabel otvorem na spodní straně kanálu (obr.4). Kabel se musí pevně připojit na svorkové desce. Vraťte umělohmotný kryt regulátoru teploty.

Topné těleso se velmi zahřívá. K zabránění nechtěného doteku se doporučuje umístění krytu.

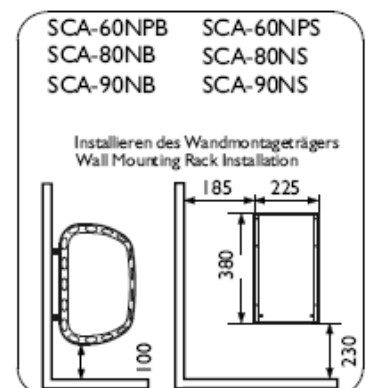
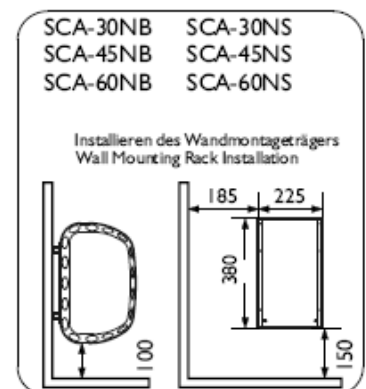
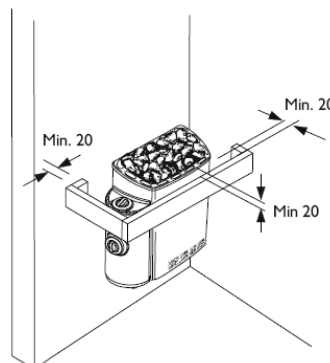
Elektrickou instalaci topného tělesa musí z bezpečnostních důvodů provést odborník na elektrické práce. Neodborné elektrické spojení může způsobit úraz proudem nebo požár. Viz schéma k připojení.

Minimální bezpečnostní vzdálenosti v mm.

Poznámka: Sundejte před instalací topného přístroje ochranné kartony z topných těles za sériovým číslem (mezi vnějším a vnitřním krytem) protože tyto slouží pouze k ochraně během přepravy. Sáčky se silikagelem (k odstranění vlhkosti) se musí také odstranit.

Vyhřátí sauny

Před zapnutím topidla vždy zkontrolujte prostor sauny, aby se v blízkosti topidla nenacházely žádné nežádoucí předměty. Při prvním zapnutí může dojít při vzniku zápachu. Dosažení může trvat podle velikosti kabiny



vypalování kamenu ke saunovací teploty hodinu a déle.

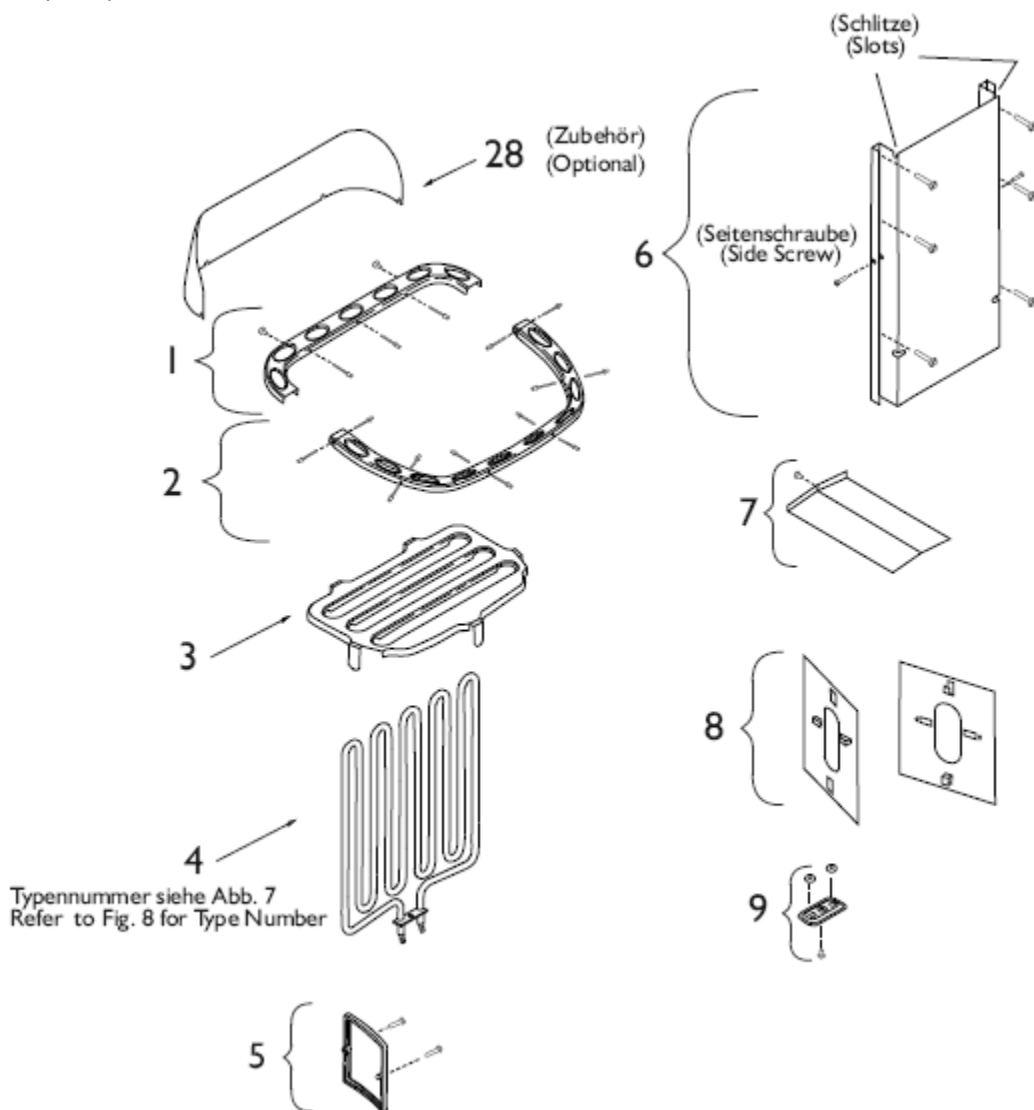
Teplota se pohybuje mezi 60 - 90 oC podle výšky nad podlahou. Slabý zvolený výkon topidla prodlužuje vyhřátí sauny. Polévání vodou teplotu nezvýší.

Funkční závady

Pokud topidlo nepracuje správně, zkontrolujte:

- 1 - spuštění topidla je přednastaveno na určitou hodinu
- 2 - do topidla nejde elektrický proud
- 3 - zkontrolujte jistič nebo pojistku
- 4 - teplotní pojistka je vypadlá, znovu ji aktivujte

Díly topidla

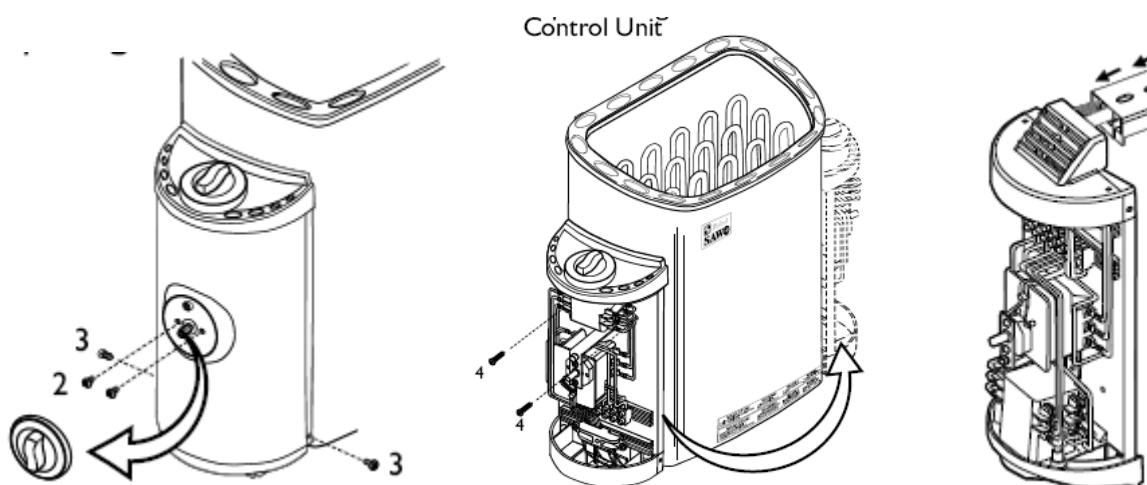


Legenda

1. Zadní rám
2. přední rám - světelná kontrolka
3. SCA držák kamenů
4. topné těleso
5. Typový štítek (malý)
6. nástěnný montážní nosič
7. SCA střední-reflexní deska
8. SCA ochranné desky na senzor termostatu 3,0kW
9. Držák topných těles s O kroužky -
10. Regulační knoflík času
11. časový spínač
12. horní víko se spodním víkem
13. časový spínač
14. Držák senzoru SCA řídicí přístroj
15. spínač termostatu
16. světelná kontrolka-malá
18. čelní kryt
19. Regulační knoflík termostatu
20. Kabelová svorka s křídly
21. podlahový kryt umělohmotný
22. SCA kabelový kanál
23. kabelový kanál pro samostatný
24. držák kabelu
25. Deska se svorky (malá)
26. SCA Sada kabelů
28. Reflexní deska

Změna umístění ovládací jednotky

Je možné přesunout ovládací jednotku na druhou stranu kamen. Sejměte typový štítek. Dále postupujte podle obrázků. Sejměte ovládací knoflík a uvolněte črouby upevňující řídicí modul. Stáhněte horní část řídicího modulu, přemístěte modul na druhou stranu a namontujte řídicí modul zpět. Dejte pozor na malé háčky. Zkontrolujte správné umístění čidla (obr.). Typový štítek namontujte na místo kde byl původně řídicí modul a zakryjte tím vzniklý otvor.



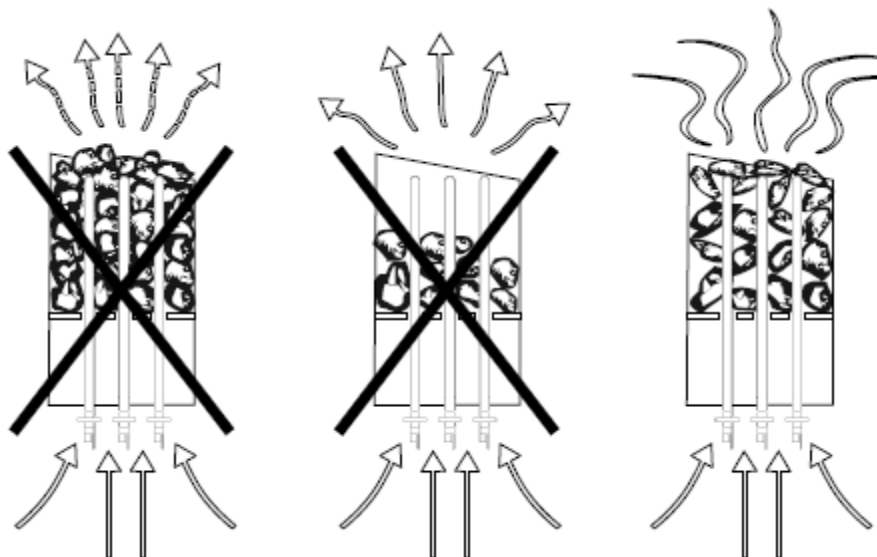
Saunové kameny

Nikdy nepoužívejte topidlo bez kamenů, protože by mohl vzniknout požár. Doporučuje se používání originálních kamenů dodávaných spolu s topidlem. Nepoužívejte jiné kameny, jelikož by mohly mít nedostačující topný účinek, mohly by lehce prasknout nebo by mohly vyzařovat škodlivé látky.

Před vložením kamenů do přístroje sauny, musíte tyto omýt, aby se odstranily stopy prachu.

Pozor na správné zařazení velikosti. Větší kameny se vloží do spodu koše na kameny, a malé se uloží na ně.

Nepokládejte kameny příliš hustě vedle sebe, aby vzduch mohl volně skrz ně proudit. Příliš hustě k sobě pokládané kameny zkracují ve značné míře životnost topných těles. Kameny by měly topná tělesa stejnoměrně pokrýt.



Vyměňte kameny v topném tělese minimálně jednou nebo dvakrát ročně, když se topný přístroj používá často (maximálně 500 hodin). Odpovídající údaje ke stanovení správného objemu kamenů jsou uvedeny v dodaných technických parametrech.

Schéma elektrického připojení

Vestavěný řídicí přístroj

SCA-30NB

SCA-60NB 3 fáze

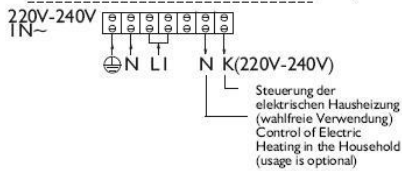
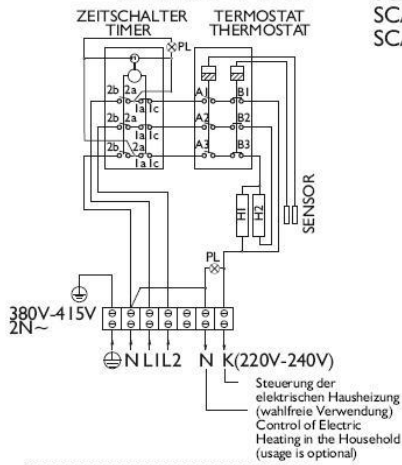
SCA-60NPB Časový spínač Termostat

SCA-90NB Termostat

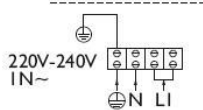
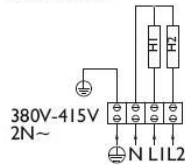
SCA-45NB2 fáze/ 1 fáze

SCA-80NB Časový spínač

SCA-30NB
2 PHASEN / 1 PHASE
2 PHASE / 1 PHASE

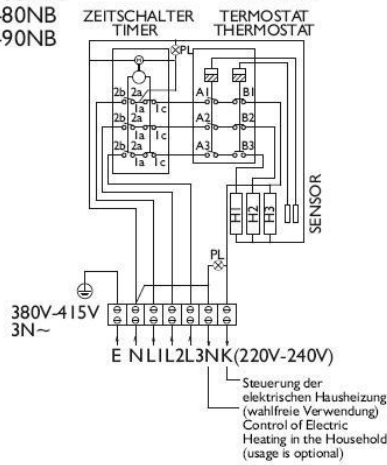


SCA-30NS



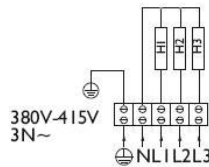
SCA-45NB
SCA-60NB
SCA-60NPB
SCA-80NB
SCA-90NB

3 PHASEN
3 PHASE



Selbstständiges Steuergerät
Separate Control Unit

SCA-45NS
SCA-60NS
SCA-60NPS
SCA-80NS
SCA-90NS



BEZPEČNOSTNÍ OPATŘENÍ

Drátové propojení a opravy musí provést odborník.

Nepoužívejte topný přístroj ke sušení prádla. Nebezpečí vzniku požáru

Přístroj nezakrývat. Nebezpečí vzniku požáru!

Topný přístroj se nesmí používat bez kamenů. Nebezpečí vzniku požáru!

Topný přístroj se nesmí používat ke grilování!

Nesmíte sedět příliš blízko topného přístroje, který se opravdu hodně rozpálí a může Vám způsobit popáleniny!

Nepokládejte dřevo na topný přístroj.

Nepoužívejte chlorovanou vodu (např. vodu z bazénu nebo JACUZZI), ani mořskou vodu. Mohlo by dojít k poškození topného přístroje.

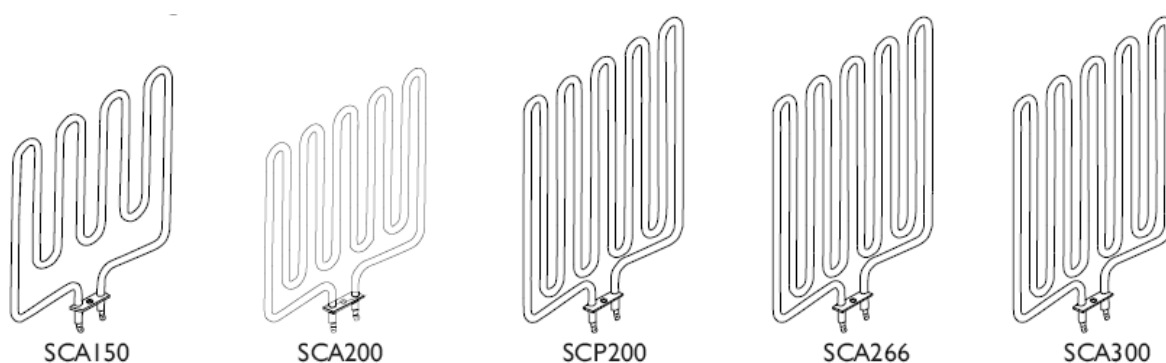
Topná tělesa

SCA 150 SCA 200 SCP200 SCA266 SCA300

Technická data

HEIZGERÄT-MODELL HEATER MODEL	kW	HEIZELEMENT kW TYPENNUMMER HEATING ELEMENT kW TYPE NUMBER		SAUNARAUM MIN MAX (m ²)		VERSORGUNGS- SPANNUNG SUPPLY VOLTAGE	HEIZGERÄTGRÖSSE BREITE TIEFE HÖHE SIZE OF HEATER WIDTH DEPTH HEIGHT (mm)			KABELSTÄRKE SIZE OF WIRE (mm ²)	STEINESTEUERUNG STONES CONTROL	
SCA-30NB	3,0 kW	2 x 1,5 kW	SCA150	2	4	220V-240V 1N~/ 380V-415V 2N~	513	288	445	3 x 2,5, 4 x 1,5	18-22 kg	8 + 4h
SCA-45NB	4,5 kW	3 x 1,5 kW	SCA150	3	6	380V-415V 3N~	513	288	445	5 x 1,5	18-22 kg	8 + 4h
SCA-60NB	6,0 kW	3 x 2,0 kW	SCA200	5	9	380V-415V 3N~	513	288	445	5 x 2,5	18-22 kg	8 + 4h
SCA-60NPB	6,0 kW	3 x 2,0 kW	SCP200	5	9	380V-415V 3N~	513	288	514	5 x 2,5	18-22 kg	8 + 4h
SCA-80NB	8,0 kW	3 x 2,66 kW	SCA266	7	13	380V-415V 3N~	513	288	514	5 x 2,5	18-22 kg	8 + 4h
SCA-90NB	9,0 kW	3 X 3,0 kW	SCA300	8	14	380V-415V 3N~	513	288	514	5 x 2,5	18-22 kg	8 + 4h separat separate
SCA-30NS	3,0 kW	2 x 1,5 kW	SCA150	2	4	220V-240V 1N~/ 380V-415V 2N~	421	288	445	3 x 2,5, 4 x 1,5	18-22 kg	separat separate
SCA-45NS	4,5 kW	3 x 1,5 kW	SCA150	3	6	380V-415V 3N~	421	288	445	5 x 1,5	18-22 kg	separat separate
SCA-60NS	6,0 kW	3 x 2,0 kW	SCA200	5	9	380V-415V 3N~	421	288	445	5 x 2,5	18-22 kg	separat separate
SCA-60NPS	6,0 kW	3 x 2,0 kW	SCP200	5	9	380V-415V 3N~	421	288	514	5 x 2,5	18-22 kg	separat separate
SCA-80NS	8,0 kW	3 x 2,66 kW	SCA266	7	13	380V-415V 3N~	421	288	514	5 x 2,5	18-22 kg	separat separate
SCA-90NS	9,0 kW	3 X 3,0 kW	SCA300	8	14	380V-415V 3N~	421	288	514	5 x 2,5	18-22 kg	separat separate

Typy topných spirál pro typy topidel



Termostat

Teplotu nastavte otáčením knoflíku. Vyšší teplotě odpovídá větší symbol na knoflíku.

Pokud by došlo k přehřátí topidla teplotní pojistka topidlo vypne. Ke znovuprovoznění je třeba teplotní pojistku znovu aktivovat. Pojistka se nachází pod regulačním knoflíkem teploty. Příčinou může být např. malý průchod vzduchu topidlem v důsledku těsně umístěných kamenů.

Termostat
Thermostat



Časovač

Můžete nastavit časový úsek 1 až 8 hodin (bílé pole) nebo 1 - 4 (růžové pole). Otočte knoflíkem na zvolený údaj a kamna začnou hřát. Po uplynutí času se topidlo vypne.

Zeitschalter
Timer



Izolace

Stěny, strop a dveře místnosti sauny musí být opatřeny odpovídající izolací, podlaha z nehořlavého materiálu, ideální je dlažba. Při kalkulaci výkonu topidla vezměte v úvahu, že 1 m² neizolované plochy stěn je ekvivalentem cca 1,2 m³ objemu. Vhodnou tepelnou a vlhkostní izolaci konzultujte se svým dodavatelem saunové kabiny.

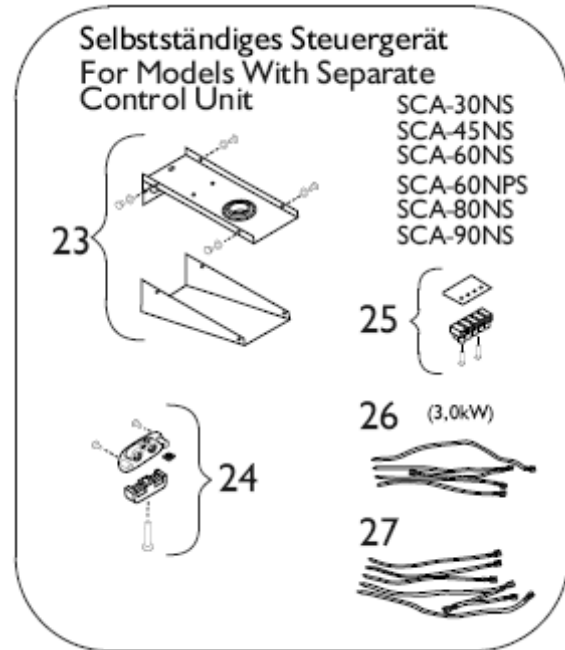
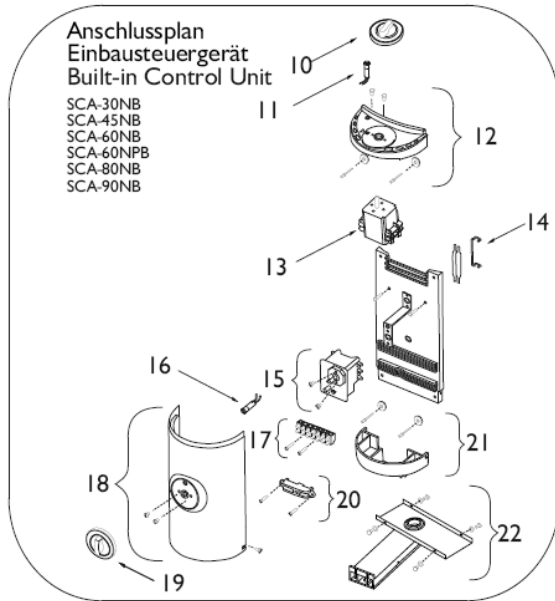
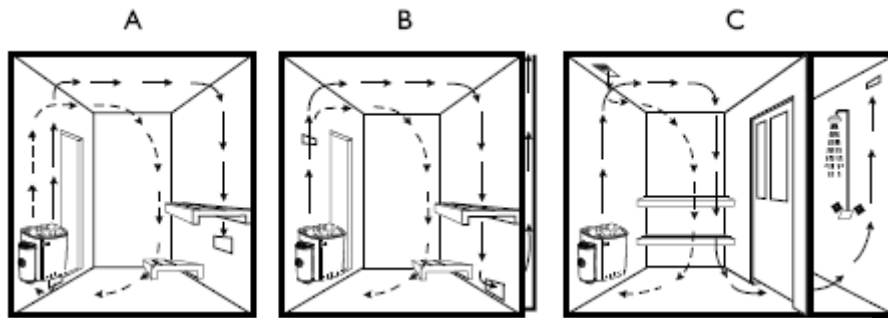
Větrání

K udržení zdravé atmosféry v sauně je zapotřebí správný poměr promíchání horkého a studeného vzduchu během saunování. Další důvod k větrání je nasávání vzduchu okolo topného přístroje a stejnoměrné rozdělení tepla v celé sauně. Umístění otvorů ke vstupu a výstupu vzduchu lze provádět v závislosti na designu místnosti sauny nebo dle jiných osobních žádostí. Doporučuje se používání dřeva skandinávského smrku nebo kanadské borovice na stěny a strop uvnitř sauny.

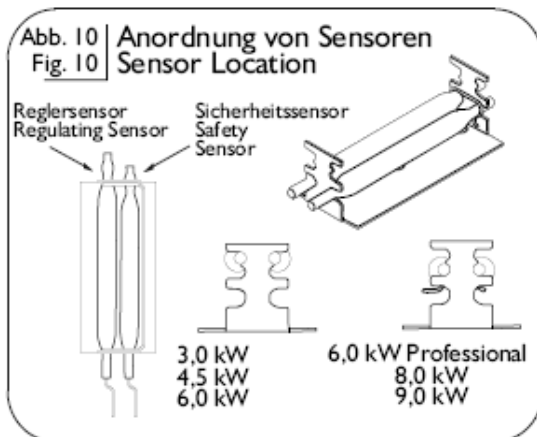
Otvor ke vstupu vzduchu lze instalovat na stěně přímo pod topným přístrojem, nebo co nejbližší ke spodní straně topidla u podlahy sauny.

Doporučená velikost otvoru ke vstupu čerstvého vzduchu je 5 - 10 cm.

Otvor k výstupu vzduchu by měl být diagonálně proti otvoru ke vstupu vzduchu. Doporučuje se instalace otvoru k výstupu vzduchu v sauně pod lavicí. Velikost otvoru k odvádění vzduchu má mít dvojnásobek otvoru ke vstupu čerstvého vzduchu.



Vestavná řídicí jednotka



Samostatná řídicí jednotka

Umístění senzorů (čidel)

ZÁRUČNÍ PODMÍNKY

Na zařízení se poskytuje záruka po dobu 24 měsíců.

PODMÍNKY ZÁRUKY

1. Výrobek musí být používán běžným způsobem k tomu účelu pro který byl vyroben.
2. Při uplatnění záruky musí být předložen řádně vyplněný záruční list výrobku.

ZÁRUKA SE NEVZTAHUJE

1. Na závady vzniklé nesprávným a násilným používáním.
2. Na poškození výrobku vinou uživatele.
3. Na mechanické poškození.
4. Na vady vzniklé přepětím v elektrovedné síti.

ELEKTRICKÉ SAUNOVÉ TOPIDLO

typ.....

výkon.....kW.....

výrobní číslo.....

datum prodeje.....