

NÁVOD NA MONTÁŽ A OBSLUHU SAUNOVACÍHO TOPIDLA Bi-O Mini / Mini



Druck. – Nr. 2934221de/20.08

Vážení zákazníci,

Koupili jste si hodnotný technický výrobek určený pro malé sauny, se kterým zažijete dlouhá léta radosti při saunování. Tato saunová kamna jsou konstruována a přezkoušena dle aktuálních evropských norem a zhotovena v závodě dle norem kvality EN DIN ISO 9001.

Pro Vaši informaci byl zhotoven tento podrobný návod na instalaci a použití. Obzvláště pozorně čtěte údaje o elektrickém připojení. Přejeme Vám povzbuzující odpočinek a příjemné saunování.

Zkontrolujte nejdřív, jestli jsou Vaše saunová kamna neporušená. Škody vzniklé při transportu neprodleně reklamujte u dodavatele nebo u firmy, která Vám zajistila transport.

Obecné pokyny

Optimálního klimatu ve Vaší sauně lze dosáhnout jen tehdy, když jsou přívod a odvod vzduchu, saunová kamna a řídicí jednotka vzájemně sladěny. Dbejte proto údajů a informací Vašeho dodavatele sauny.

Saunová kamna ohřívají Vaší saunovou kabinu horkým konvektivním vzduchem. Přitom se přívodním otvorem nasává čerstvý vzduch, který po ohřátí stoupá vzhůru (konvekce) a poté obíhá v kabině. Část spotřebovaného vzduchu v kabině je vytlačována odvodním otvorem ven. Tak vzniká typické saunové klima, při kterém jsou přímo pod stropem dosahovány teploty až okolo 110°C, které pak kvůli teplotnímu spádu klesnou na přibližných 30-40°C u podlahy. Proto není neobvyklé, když teplotní čidlo umístěné nad kamny hlásí 110°C a teploměr umístěný 20-25cm pod stropem kabiny ukazuje jen 85°C. Saunovací teplota se pohybuje při nastavené maximální dosažitelné teplotě v místě horního místa pro ležení mezi 80°C a 90°C. Ujistěte se, že nejvyšší teploty v kabině se vyskytují vždy jen nad kamny, kam se také musí instalovat teplotní čidlo a bezpečnostní omezovač, jak je dále uvedeno v návodu montáže řídicí jednotky.

Při prvním ohřátí (doporučujeme nastavit teplotu na 60°C) může dojít k tvorbě lehkého zápachu, který vzniká vypařováním zbytků provozních látek z výroby. Vyvětrejte proto Vaší kabinu před začátkem vlastního saunování.

Důležitá upozornění

Nebezpečí požáru v případě neodborné montáže! Čtěte prosím tento návod na montáž pozorně. Dodržte obzvláště rozměrové údaje minimálních odstupů a následující pokyny.

- Tento přístroj není určen k obsluze lidmi (včetně dětí) s omezenými fyzickými, smyslovými nebo duševními schopnostmi, nebo lidmi s nedostatečnými zkušenostmi anebo vědomostmi, jedině, že by tito obsluhu prováděli pod dohledem osob zodpovědných za jejich bezpečnost, popř. od nich obdrželi poučení, jak se přístroj používá.
- Děti by měli být pod dohledem, aby bylo zajištěno, že si s přístrojem nehrají.
- Montáž a připojení kamen, řídicí jednotky a jiných elektrických zařízení smí provádět jen odborný pracovník.
- Saunová kamna a řídicí jednotka smějí být použity jen v kabinách z vhodného, neošetřeného materiálu chudého na pryskyřici (např. severský smrk).
- V kabině sauny smí být nainstalována jen jedna saunová kamna s příslušným výkonem (viz tabulka).
- V každé saunové kabině musí být otvory pro přívod a odvod vzduchu. Přívodní otvor musí být vždy umístěn za saunovými kamny, přibližně 5-10cm vysoko od podlahy. Minimální rozměry přívodního a odvodního otvoru najdete v tabulce .
- Odvodní otvor je umístěn úhlopříčně přesazený na spodní straně zadní stěny sauny. Přívodní a odvodní otvory nesmí být uzavřeny. Dbejte prosím pokynů vašeho dodavatele kabiny sauny.
- Pro regulaci, popř. řízení saunových kamen je nutná jedna z později zmíněných řídicích jednotek. Tato jednotka je umístěna na vhodném místě na vnější straně stěny kabiny, příslušná tělesa čidel pak dle přiloženého návodu na montáž uvnitř kabiny.
- Saunová kamna nejsou určena k zástavbě do výklenku nebo pod zešikmení střechy.
- Pozor: překrytí kamen nebo nesprávné umístění kamenů může způsobit požár!
- Ujistěte se před každým zapnutím kamen, že na nich neleží žádné předměty.
- Pozor: Vysoké teploty povrchu kamen, které při provozu vznikají, mohou při dotyku vést k popáleninám!
- Neuvádějte kamna do provozu, pokud je uzavřen přívodní otvor vzduchu.
- Osvětlení kabiny a jemu příslušná instalace musí být v provedení zavřené svítidlo a vhodné pro provozní teploty do 140°C. Proto se ve spojení se saunovými kamny smí instalovat jen vyzkoušené saunové svítidlo s max. výkonem 40W.
- **Zařízení sauny (saunová kamna, řídicí jednotka, osvětlení atd.) smí napevno k síti připojit jen certifikovaný elektromontér.** Všechny přípojovací vedení, která jsou položena v interiéru sauny, musí být určena pro teploty min. 140°C. Vhodné je silikonové vedení. Pokud jsou jako přípojovací vedení použity jednožilové kabely, musí být tyto chráněny ohebnými kovovými rourami. Minimální průřezy vedení a vhodná velikost kabiny vzhledem k instalovanému výkonu topení najdete v tabulce .
- Vodorovný odstup mezi kamny a stěnou kabiny najdete v rozměrovém obrázku příslušných saunových kamen, stejně tak i minimální odstup spodní hrany kamen a podlahy kabiny sauny. U kamen, které stojí na podlaze, je minimální odstup určen výškou podstavce. Obecně platí, že kamna nesmí stát na podlaze z lehce hořlavého materiálu (dřevo, umělohmotná podlahová krytina apod.). Vhodné jsou keramické dlaždice.
- Minimální vzdálenost mezi ochrannou mříží kamen a lehací lavicí popř. jinými hořlavými materiály najdete v rozměrovém obrázku příslušných kamen. Výška ochranné zábrany musí odpovídat výšce kamen.

Elektrické zapojení

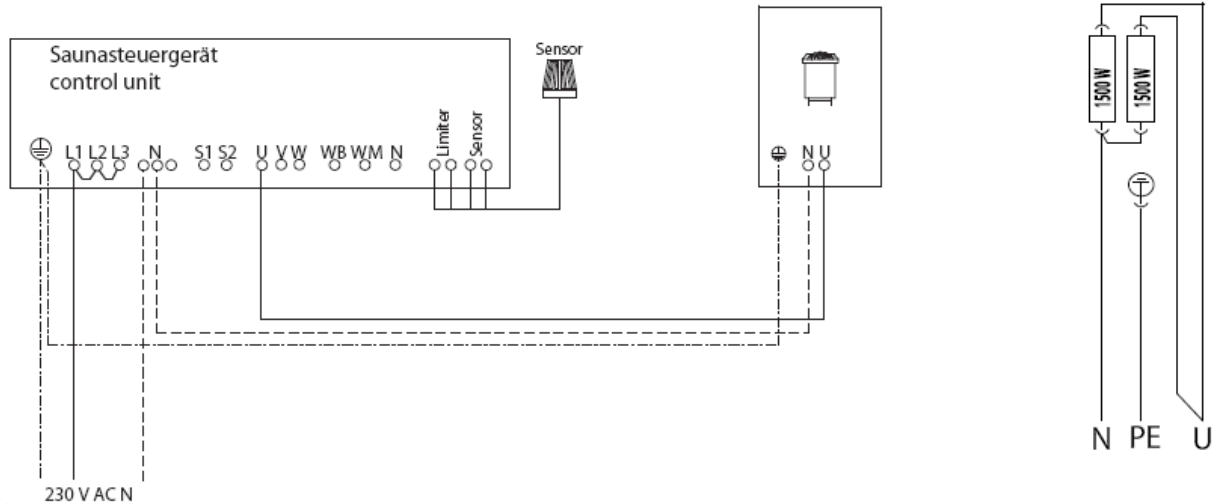
Tuto práci provede Váš elektromontér dle schématu zapojení a dle obrázku zapojení, který je nalepen na řídicí jednotce.

Téměř všechny saunovací kabiny mohou mít v přívodním otvoru vzduchu umístěny prázdné roury pro průchod kabelů. Pokud ve Vaší kabině žádné prázdné roury nejsou, vyvrtejte v bezprostřední blízkosti saunovacích kamen v místě, kde kabel vychází z kamen, otvor o průměru 10-12mm do stěny kabiny a vedte jím kabely ven k řídicí jednotce. Také na vnější straně kabiny by měly být všechny kabely (připojení k síti, přípojka osvětlení kabiny atd.) chráněny před poškozením, např. položením do instalačních rour nebo instalací krycích lišt.

Pozor!

Vážený zákazníku, dle platných předpisů musí připojení kamen k elektrické síti provést autorizovaný elektroinstalatér. Proto Vás již nyní upozorňujeme, že v případě uplatnění záruky požadujeme předložení kopie dokladu o instalaci oprávněným pracovníkem.

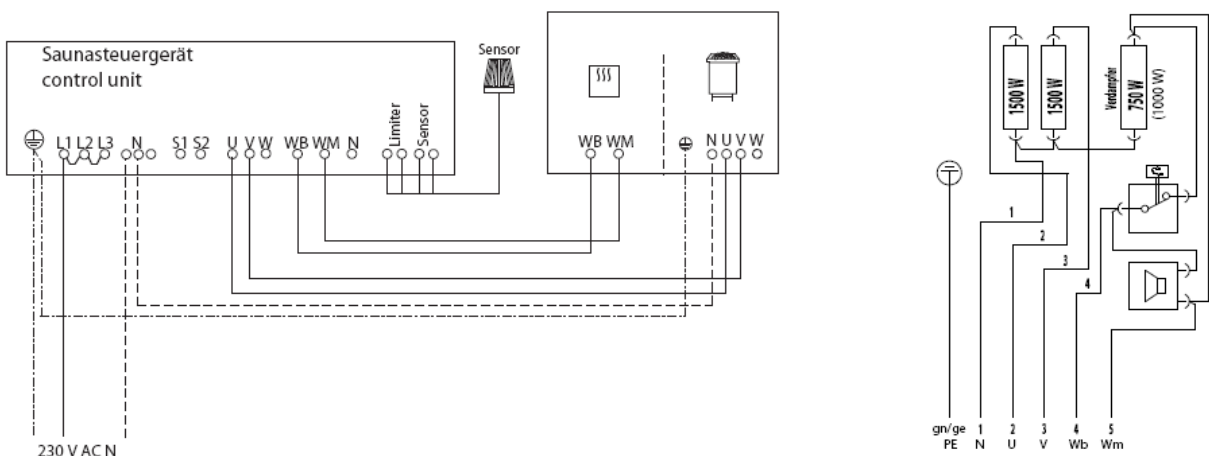
Příklad zapojení sauny Mini



příkon	napájení	jistič	rozměr / kabina	kabel síť - panel	kabel panel - kamna	pro panel
3,0 kW	N AC 50 Hz 230V	1x16A	66x30x20 3-5m ³	3x1,5 ²	4x1,5 ²	emotec B6000, DC9000, DC9000DB/DL, HCS9003, HCS9003DB/DL HIC 75
hmotnost	přisávání	odsávání				
8,5 kg	20x4 cm	20x4 cm	nebo podle údajů zhotovitele sauny			

Všechny údaje o průřezech kabelů jsou minimální v mm² v provedení Cu

Příklad zapojení sauny Bi-O mini



příkon	napájení	jistič	rozměr / kabina	kabel síť - panel	kabel panel - kamna	pro panel
3,0 kW 0,75 -pára	N AC 50 Hz 230V	1x16A	66x30x21,5 3-5m ³	3x1,5 ²	4x1,5 ²	emotec HCS9003, HCS9003DB/DL HIC 75
hmotnost	přisávání	odsávání				
9,2 kg	20x4 cm	20x4 cm	nebo podle údajů zhotovitele sauny			

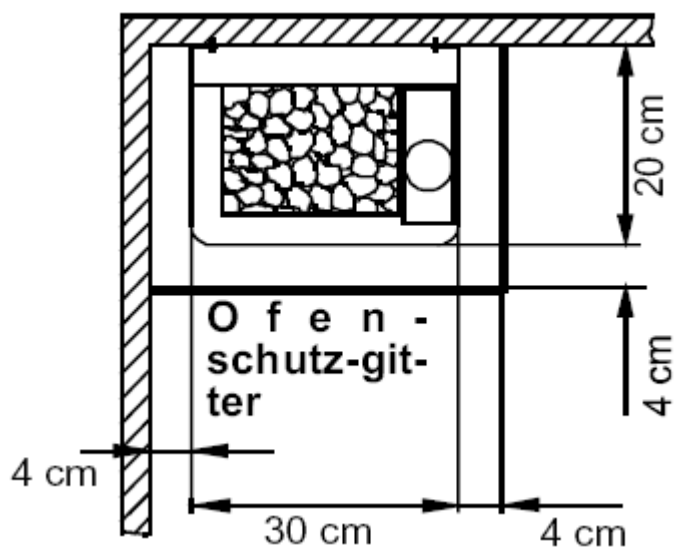
Všechny údaje o průřezech kabelů jsou minimální v mm² v provedení Cu



Minimální odstupy od okolí

* Minimální výška saunové kabiny musí být 190 cm

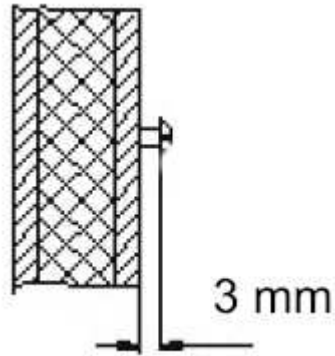
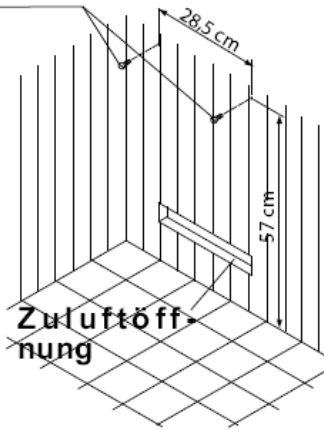
* Horní hrana kamen musí být minimálně 112 cm od stropu



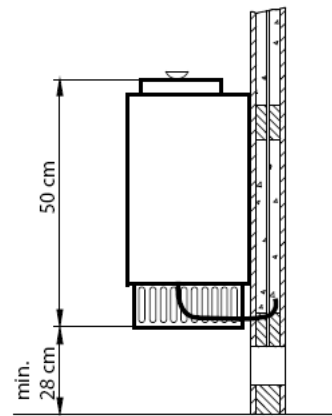
Montáž

* dva šrouby zašroubujte do stěny podle obrázku tak, aby mezi hlavou a stěnou byly min. 3 mm

Befestigungs- schrauben 5 x 35



- * připojovací vedení napojte podle schématu u svorkovnice
- * pomocí šroubů do plechu spojte připojovací krabici s krytem
- * kamna zavěste zády na stěnu (obrázek)



- * kamna zajistěte šrouby ke stěnovému držáku (obrázek)



Finské saunování

Při tomto způsobu saunování není parní vyvíječ v provozu. Je třeba před saunováním zajistit, aby v nadobce na bylinné esence nebyla žádná tekutina. Kameny je možné polévat pouze čistou vodou. Doporučujeme toto provádět pouze na konci saunování a ne příliš rychle, protože při tom dojde ke skokovému zvýšení teploty.

Saunování s parním vyvíječem (platí pro kamna Bi-O mini)

Řízení parního vyvíječe zajišťuje ovládací panel pomocí instalovaného snímače vlhkosti (není součástí dodávky) nebo nastavením časového taktování. Rozložení teploty a vlhkosti v kabině je velmi variabilní. Proto údaje na vlhkoměru a ovládacím panelu mohou být různé.

Dbejte na to, aby v zásobníku vody byl vždy dostatek kapaliny. Tyto dávejte výhradně do misky na parním vyvíječi.

Při nedostatku vody v nádrži se ozve výrazné zvukové znamení. Pokud chcete přestom pokračovat v saunování s parním vyvíječem, vypněte kamna na 5 minut a nechte spirálu v zásobníku vody vychladnout.

!! Nikdy nedoplňujte vodu pokud je parní vyvíječ v činnosti.

!! Nikdy nepolévejte kameny vonými esencemi nebo oleji.

!! Do zásobníku vody nikdy nepřidávejte žádné esence ani oleje.

Pokud by k tomu došlo, je velmi pravděpodobné, že se vytvoří pěna. V tom případě je třeba proces saunování neprodleně ukončit a zásobník vody po vychladnutí vyčistit (propláchnout).

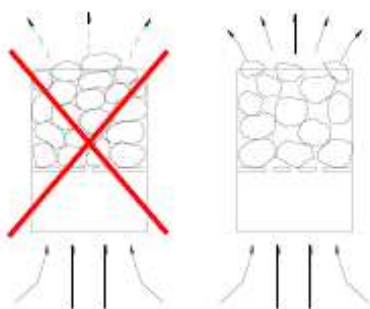
Odvápnění vyvíječe páry.

Při tvrdosti I (1-7 podle německé normy tvrdosti) pracuje vyvíječ páry bez problému a je žádoucí ho odvápnovat podle potřeby. Při tvrdosti II-IV je třeba odvápnování provádět častěji. Pro odvápnění přidejte aktivní látku podle návodu výrobce a přiveďte vodu do varu na cca 10 minut, potom vodu vypusťte a zásobník propláchněte.

!! Při čištění, údržbě a opravách, při výměně částí kamen apod. vždy odpojte kamna od síťového napětí.

Saunové kameny

Saunový kámen je přírodní produkt. Kontrolujte kameny v pravidelných odstupech. Kameny mohou být narušeny hlavně agresivními polévacími koncentráty a mohou se časem rozpadnout. Informujte se u Vašeho dodavatele sauny. Umyjte kameny, které jsou obsahem balení, důkladně pod tekoucí vodou a umístěte je do držáku kamenů tak, aby mohl vzduch mezi nimi dobře proudit. Množství kamenů zabezpečuje výkon páry v množství, kdy se na každý m³ kabiny odpaří asi 10cl vody. Mezi jednotlivými poléváními počkejte min. 10 minut. Teprve poté jsou kameny opět dostatečně zahřáté. Nepřidávejte do vody nikdy éterické oleje nebo jiné látky. Nikdy nepoužívejte alkohol nebo nenařazené koncentráty. Pozor! Nebezpečí požáru!



DŮLEŽITÉ UPOZORNĚNÍ!

Kameny v držáku nikdy nevrstvěte. Položte je vedle sebe tak, aby mezi nimi zůstalo co nejvíce volného prostoru pro proudící vzduch.

Údržba

Všechny díly zařízení jsou zhotoveny z nereznoucích materiálů. Aby Vám ovšem Vaše saunová kamna dlouho vydržela, měli byste je pravidelně udržovat. Přitom musíte stále dávat pozor na to, aby žádné otvory a krycí plechy, které se nacházejí v sací části, nebyly zakryté. Tyto se mohou snadno zanést prachem a nečistotami, které jsou obsaženy v nasávaném vzduchu. Tím může být proudění vzduchu narušeno a může dojít k nepřípustnému nárůstu teploty.

Čistěte, popř. odvápnujte přístroj dle potřeby. Pokud se vyskytnou poruchy nebo stopy opotřebení, obraťte se na Vašeho prodejce.

Pokud jste Vaší saunu delší dobu nepoužívali, ujistěte se před novým zapnutím, že na kamnech neleží žádné ručníky, čisticí prostředky nebo jiné předměty.

Svodový proud saunových kamen

Pokud je instalována ochrana proti svodovému proudu, je nutné zajistit, že žádný jiný spotřebič na tuto ochranu nebude připojen. Současný stav techniky nedovoluje vyrobit trubkové vytápění saunových kamen, které by ze vzduchu neodsávalo vlhkost. Tím může při roztápění dojít ke krátkodobému výskytu svodového proudu. Pokud při sepnutí do provozu zareaguje ochrana proti svodovému proudu a přístroj odpojí, musí být elektrická instalace i kamna přezkoušena. Je totiž možné, že se náplň topných článků (magnesium oxid) při transportu obohatila vzdušnou vlhkostí, což při uvedení do provozu vede k sepnutí ochrany proti svodovému proudu. Toto je fyzikální proces, není to chyba výrobce. V tomto případě musí být kamna pod dohledem odborného pracovníka ohřáta, přičemž ochranný vodič musí být odpojen. Po asi 10min. vlhkost z článků vyprchá a ochranný vodič musí být opět připojen. Pokud sauna není delší dobu používána, doporučujeme zahřát přesto každých 6 týdnů kamna, aby se články nemohly nasýtit vlhkostí.

Za řádné připojení kamen k síti je zodpovědný elektroinstalatér. Veškeré ručení výrobce za toto je vyloučeno!

Poskytnutí záruky

Záruka se poskytuje v souladu s platnými zákonnými ustanoveními a zněním smlouvy o dodávce. Záruka může být upravena v záručních podmínkách dodavatele.

Záruka výrobce

- Záruční doba začíná datem uvedeném na dokladu o zaplacení a trvá 2 roky při užívání ke komerčním i k soukromým účelům.
 - Záruka je poskytnuta pouze tehdy, když je předložen doklad o zaplacení příslušného přístroje, záruční list, servisní knížka nebo jiné doklady, které určil prodejce.
 - V případě úprav přístroje, které jsou provedeny bez písemného souhlasu výrobce, zaniká jakýkoli nárok na záruku.
 - V případě závad způsobených opravami nebo zásahy neoprávněných osob nebo neodborným používáním rovněž zaniká nárok na záruku.
 - Při uplatnění nároku na záruku se musí uvést jak sériové číslo tak i číslo výrobku spolu s označením přístroje a věcným popisem závady.
 - Tato záruka se vztahuje na vadné díly přístroje s výjimkou případů běžného opotřebování.
- Při reklamaci kdy se zařízení zašle našemu servisnímu oddělení v originálním balení nebo v jiném vhodném balení (POZOR: nebezpečí poškození při přepravě), přístroj zašlete vždy s vyplněným záručním listem.

Případné náklady spojené se zasláním a zpětným zasláním nemohou být hrazeny námi.

Mimo Německo platí, že se zákazníci se svými nároky obrátí na svého specializovaného obchodníka. Přímé vyřízení záruky naším servisním centrem není v tomto případě možné.

Abychom mohli Vaše dotazy rychle a kompetentně zodpovědět, vždy uveďte údaje z výrobního štítku jako je typové označení, číslo zboží a výrobní číslo.