

## Bi-O Star



**CZ** Příloha k  
Návodu k použití Kamna do sauny 34.G

MADE IN GERMANY



# i

Dodržujte nejdůležitější pokyny, uvedené v Návodu k montáži a v Návodu k použití. Tento model topného tělesa je dodatečně vybaven odparníkem.

Berte zřetel na to, že řídicí jednotka se musí používat k provozu s vlhkým teplým ovzduším.

Nastavení stupňů vlhkosti proveďte dle pokynů, uvedených v Návodu k použití řídicí jednotky.

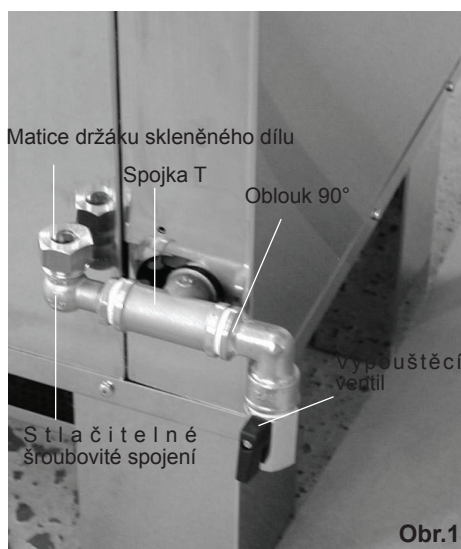
## Montáž ukazatele hladiny vody

Nejprve odstraňte z vnějšího pláště ochrannou fólii.

Za účelem zabezpečení před poškozením se skleněná trubice dodává v demontovaném stavu a v samostatném balení. Skleněnou trubici vyjměte z balení.

Nyní povolte matici držáku skleněného dílu, které je součástí stlačitelného šroubového spojení (obr. 1) a odeberte podložku a těsnění.

Spojku T 1/2", namontujte do příčného šroubového spojení, oblouk 90° a vypouštěcí ventil namontujte dle obr. 1.

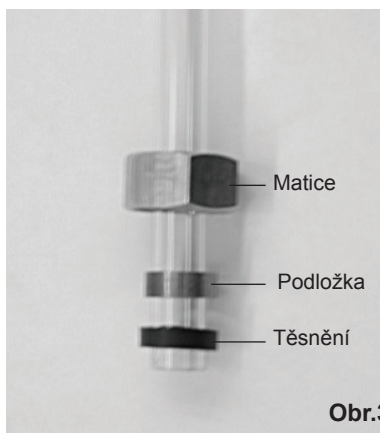


Horní svorku namontujte s přišroubovaným šroubem oplechování.

Skleněnou trubici zasuňte shora a přidržte ji pomocí horních svorek (obr.2).



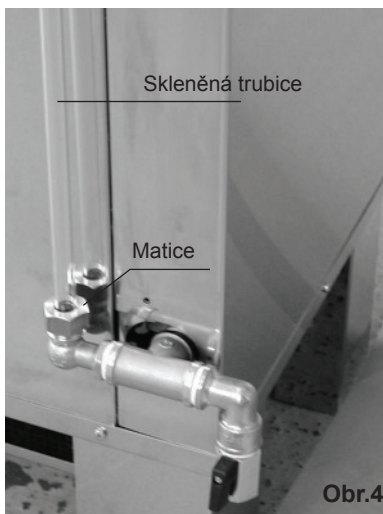
Matici nasuňte na podložku a těsnění na skleněnou trubici (obr. 3).



Skleněnou trubici zasuňte do šroubového spoje. Matici utáhněte pomocí lehkého utažení stlačitelného šroubového spojení (obr. 4)

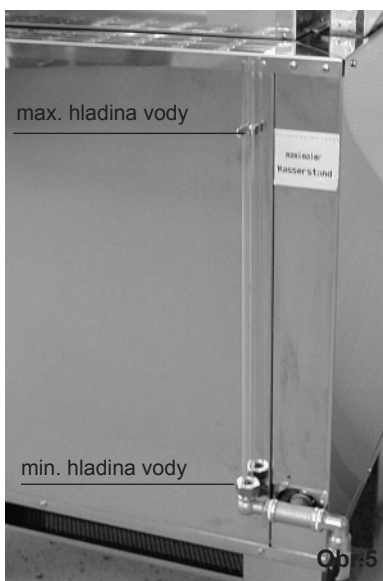


**Upozornění! Matici neutahujte příliš pevně - hrozí poškození skleněného dílu.**



Matici je popřípadě nutné později ještě trochu utáhnout.

Horní držák (obr. 5) slouží jako horní ukazatel hladiny vody (v případě ručního doplnění), spodní držák označuje minimální hladinu vody (kromě připojení na vodní potrubí).



## Bi-O-Star 21 - 30 kW s 2 odparníky, každý 2 kW

### Výkon odparníku 4 kW

Při provozu s 2 odparníky je zásadně nutné brát zřetel na to, že odparníky jsou příčně propojené, aby nedošlo k suchému provozu odparníkového zásobníku.

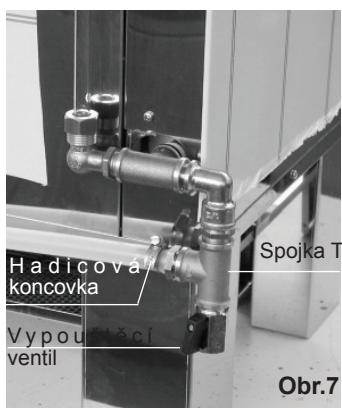
Za tímto účelem je nutné provést instalaci na levé straně s jednou spojkou T 1/2", přitom musí záslepka a hadicová koncovka 1/2" ukazovat směrem k středu kamen.

Viz obr. 6

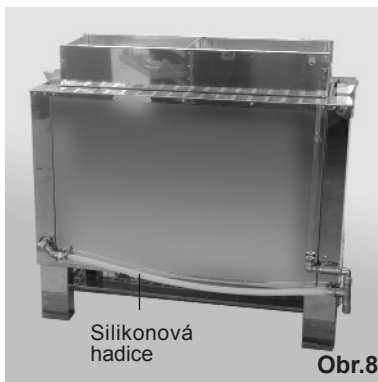


Na pravé straně namontujte druhou spojku T. Poté namontujte vypouštěcí ventil dole na spojce T.

Hadicová koncovka ukazuje do středu kamen. Viz obr. 7.



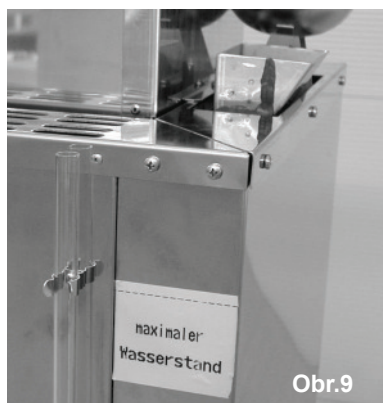
Délku silikonové hadice přizpůsobte nejprve tak, aby se neprověšovala mezi oběma hadicovými koncovkami. Silikonovou hadici nasuňte na obě hadicové koncovky spojek T a upevněte je pomocí lepicí pásky na hadice. Obr. 8.



## Provoz s odparníkem

Doplňte vodu pomocí nádoby přes nálevku až po horní označení hladiny. (15 - 18 kW = 5 l, 21 - 30 kW = 10 l)

Doplňte maximálně tolik vody, až hladina vody ve skleněné trubici dosáhne po horní svorku (obr. 9).



**⚠️ Upozornění:** Hrozí nebezpečí v místě, kde se vypouští pára. Do misky na byliny vložte vonné esence a byliny.

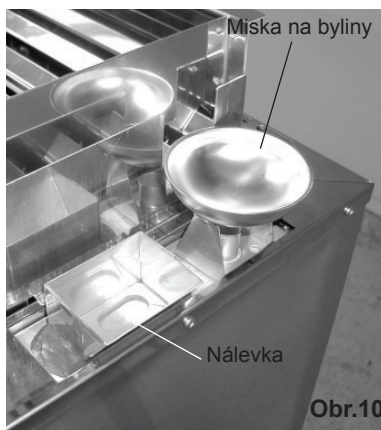
Odparník se reguluje pomocí řídicí jednotky. Buď obdržíte hodnotu vlhkosti, která se

reguluje pomocí porovnání naměřené a jmenovité hodnoty nebo je regulace určena časovačem.

Berte zřetel na to, že díky rozdílnému teplotnímu rozložení v kabině velmi kolísají relativní hodnoty vlhkosti. Hodnoty zobrazované hygrometrem a řídicí jednotkou mohou být velmi rozdílné.

Před provozem sauny zkontrolujte, zda-li je nádoba na vodu prázdná. Zbytkovou vodu je nutné vypustit.

Vodu doplňte pomocí nálevky až po označení maximální hladiny. (obr. 10).



Tento objem je dostatečný pro dvou- až tříhodinový provoz sauny.

Vlhkost se reguluje pomocí řídicí jednotky. **Do vody nikdy nepřidávejte esence, éterické oleje nebo byliny, takové přísady patří do misky na byliny, která se nachází na poklopu odparníku.**

Éterické oleje, uvolňované horkou stoupající párou, se automaticky mísí s ovzduším kabiny.

Pokud se voda v odparníku spotřebuje, rozezná se bzučící tón, signalizující nedostatečné množství vody. Pokud si přejete pokračovat v provozu sauny, lze vodu doplnit do zásobníku, poté,

co se řídící jednotka 5 minut před tím nastaví buď na „Stop“ nebo do režimu „Finská sauna“. Ohřevná tyč odparníku se musí nejprve zchladit po dobu přibližně 5 minut, než se doplní studená voda.



**Nikdy nedoplňujte vodu na červeně žhavou ohřevnou tyč.**

**Kromě nebezpečí opaření hrozí také poškození ohřevné tyče.**

Pokud se do vody přidají přísady, vedou obvykle k pěnivému převaření vody.

V takovém případě je nutné vodu vypustit a studený zásobník vyčistit zevnitř hadříkem namočeným do roztoku alkoholu. Také menší zbytky esencí na stěně odparníku mění přirozenou strukturu vody.



**Upozornění v případě řídicích jednotek s dobou přítoku.**

**Po ukončené vlhkého provozu sauny nenechávejte nikdy sáčky s bylinami během doby přítoku v misce na byliny. Byliny rychle vysychají a tak hrozí nebezpečí požáru!**

## **Připojení na napájecí vodovodní síť**

Připojení na napájecí vodovodní síť doporučujeme, aby se zamezilo suchému provozu odparníku.

## **Technické údaje**

Otevřený zásobník 0 bar

Výkon ohřevu odparníku

2000 W v případě Bi-O-Star 15 / 18 kW

4000 W v případě Bi-O-Star 21 / 24 / 30 kW

## **Odvápnění odparníku**

Od svého provozovatele vodovodní sítě zjistíte stupeň tvrdosti dodávané vody. V rozmezí stupňů tvrdosti I (1-8,4° německá stupnice tvrdosti vody) zařízení funguje v podstatě bez poruch a musí se odvápnovat pouze v případě potřeby.

Pokud se tvrdost vody pohybuje v rozmezí II - III je nutné odparník občas (záleží na stupni tvrdosti) odvápnovat.

Za tímto účelem používejte v odparníku s vodou přípravek k odvápnování, určený pro domácnosti, dle pokynů výrobce. Směs vody a přípravku k odvápnování uveďte do bodu varu, který udržujte po dobu přibližně 10 minut. Poté nechte vodu zchladit.

Po zchlazení je nutné směs z odparníku vypustit a odparník poté vypláchnout alespoň dvakrát čistou vodou. Také v tomto případě dodržujte pokyny výrobce prostředku k odvápnování.

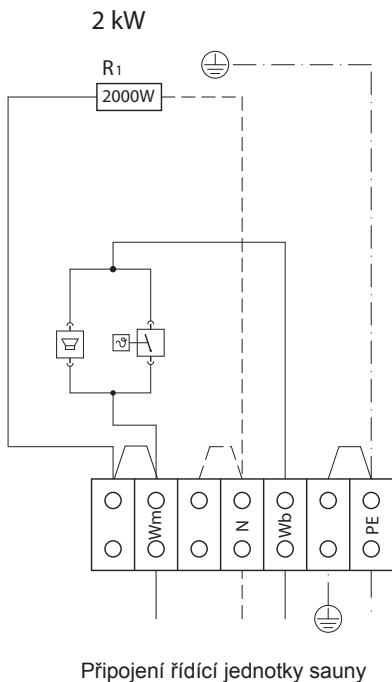


### **UPOZORNĚNÍ!**

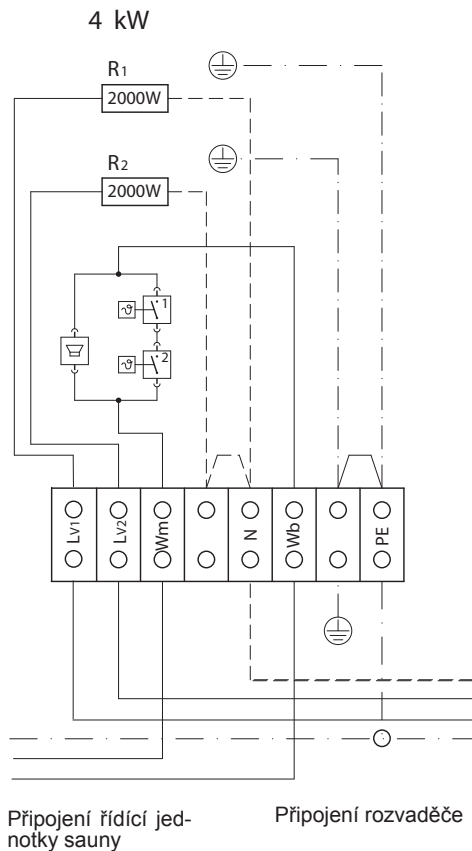
**Během vykonávání všech prací ohledně čištění, údržby, výměny dílů nebo příslušenství a odstraňování příčin poruch, je nutné přístroj odpojit z napájení elektrické sítě.**

# Schématu připojení Bi-O-Star

## 15 - 18 kW



## 21 - 30 kW



výkon kamen podle DIN	Odparník -výkon -objem	elektr. připojení	Zajištění řídicí jednotky v A	Zajištění rozvaděče v A	Připojení napájecí síť - řídicí jednotka	Připojení napájecí síť - rozvaděč	Připojení řídicí jednotka kamna	Připojení rozvaděč - kamna	Připojení řídicí jednotka - rozvaděč
15 kW	2 kW	3N AC 50 Hz 400 V		3 x 16	5 x 2,5	5 x 2,5	5 x 1,5 4 x 1,5	5 x 1,5	5 x 1,5
18 kW	5 l					5 x 6	5 x 1,5 3 x 1,5	5 x 2,5 4 x 1,5	
21 kW	4 kW		3 x 16	3 x 35	5 x 6	5 x 1,5 3 x 1,5	5 x 4 4 x 1,5		
24 kW					5 x 16	3 x 1,5	2 ks 5 x 4 1 ks 4 x 1,5		
30 kW	10 l		1 x 16	3 x 63	3 x 1,5	5 x 16	3 x 1,5	6 x 1,5	

Všechny údaje ohledně výkonných příčných průřezů jsou minimální příčné průřezy v mm<sup>2</sup> měděného potrubí.