

FWA 01

Návod na montáž a použití



DruckNr. 29342433de 28.10

Pomocí tohoto zařízení máte možnost zajistit stálý přívod a přísun vody.



Důležité poznámky:

Ustanovení EN 1717 a DIN 1988 část 4 je třeba dodržovat. Je žádoucí přijmout opatření k zabránění zpětnému proudění vody do potrubí pitné vody. To je možné například zpětnou klapkou. Zeptejte se dodavatele systému pitné vody nebo dodavatele stavby nebo vodoinstalací zda je toto opatření zajištěno v rámci jejich služeb

Stálý přívod vody pro následnou montáž na kamna s výparníkem s automatickým doplňováním výparníku z rozvodu vody. Spojení pomocí ohebné hadice.

Plovákový ventil (1) otevírá nebo zavírá ventil (2), tak že je zaručena plná nádrž.

Páka (3) slouží k nastavení upínací síly. Otočení doleva znamená vyšší upínací sílu.

Hadicová přípojka: 1 / 2 "závit

Pevné připojení vody 3 / 8 "

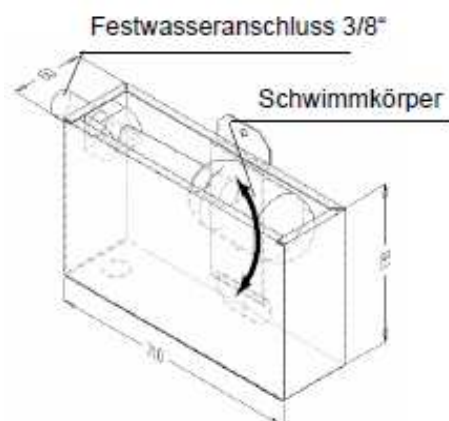


Abb1a

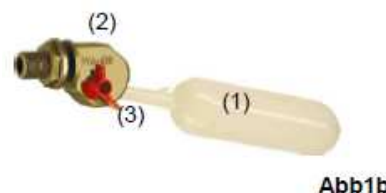



Abb1b

Montáž (viz obrázky)

-  Použijte pro utěsnění všech šroubení teflonovou těsnící pásku.
 - Našroubujte na T-kus na jedné straně zátku s přiloženým těsněním.
 - Našroubujte na opačnou stranu šroubení.
 - Na výstupní straně T-kusu našroubujte hadici a připojte ji k nádrži.
 - Vložte přiložený kousek silikonové hadičky na šroubení a zajistěte hadicovou svorkou. Připojte k výparníku.
 - Zapojte adaptér a zajistěte hadicovou svorkou.

Montáž zásobníku vody v okruhu kamen

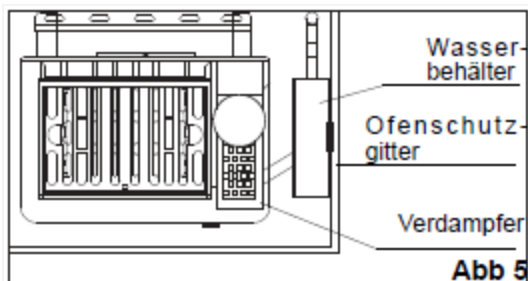
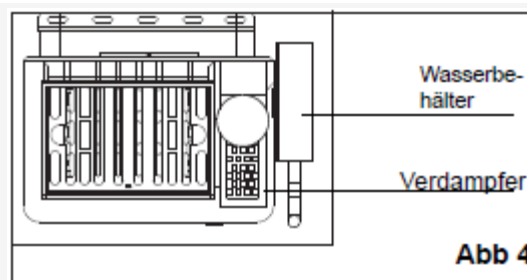
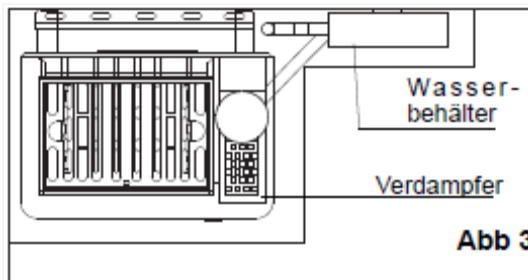
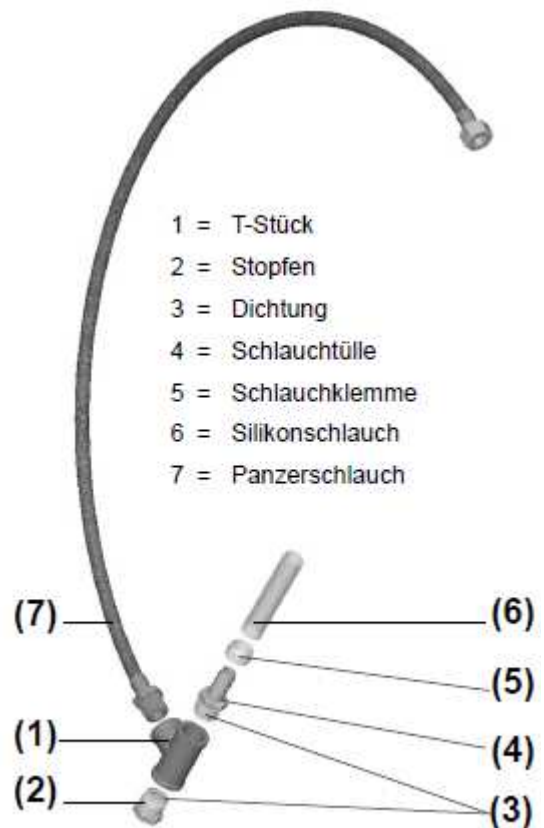
Nejprve vyberte možnost montáže podle (obr. 3 - obr. 5).

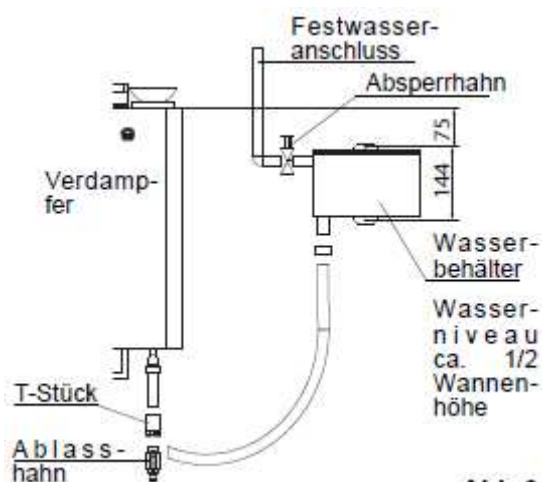
To platí pro všechny saunová kamna s výparníkem. Výjimkou jsou dva později popsané případy.

Obr. 3 - upevnění na zeď.

Obr. 4 – upevnění na kamna

Obr. 5 – upevnění na ochranu kamen





Festwasseranschluss – pevný přívod vody
 Absperrhahn – uzavírací kohout
 Verdampfer – parní výparník
 Wasserbehälter – zásobník vody
 Wasserniveau – úroveň hladiny
 Wannenhöhe – výška zásobníku
 T-Stück – T kus
 Ablasshahn – vypouštěcí kohout

Abb 6

- Vyrtejte otvory pro upevnění \varnothing 3,4mm podle obr. 6
- Přiloženými šrouby do plechu 2 ks B4, 2x9, 5, přišroubujte pevně nádrž na vodu.
- Nyní nainstalujte plovákový ventilu do držáku. Ujistěte se, že svislý pohyb plováku není omezen dotykem se stěnou.
 - Zkontrolujte propojení mezi vodní nádrží a výparníkem podle obr.2 a obr. 6 lety. Místo (2) záslepky 2 (Obr. 2), našroubujte vypouštěcí ventil.
 - Na výstupu z plovákového ventilu je 3 / 8" závit. Odtud se můžete nyní individuálně napojit na pevný přívod z vodovodní sítě.

Poznámka:



Mezi rozvodem vody a pevným připojením vody musí být uzavírací ventil namontovaný uzavírací ventil. Při delším nepoužívání pevného připojení vody by kohoutek měl být uzavřen.

Poznámka:



Maximální provozní tlak 6 bar.

Popis k obrázku 7 a 8.

Ablasshahn	vypouštěcí ventil
am Heizgerät montiert	namontovaný na topidle
Schlauchtülle	nástrčka na hadici
Silikonschlauch	silikonová hadice
Schlauchklemmen	hadicové svorky
Dichtung	těsnění
Stopfen	záslepka
Panzerschlauch	ohebná opletená hadice

Instalace nádrže na vodu u Bi-O-Max a Bi-O Star

• Pokud nejsou montážní otvory na zadní stěně Ohřívače, vyvrtejte podle obr.2 upevňovací otvory 3,4 mm do zadní stěny.

• Přiloženými šrouby do plechu 2 ks 4,2 x9, 5, přišroubujte nádrž na vodu na zadní stěnu.

• Nyní nainstalujte plovákový ventil do nádrže. Ujistěte se, že svislý pohyb plováku není omezen dotykem se stěnou.

• Na výstupu z plovákového ventilu je 3 / 8" závit. Odtud se můžete nyní individuálně napojit na pevný přívod z vodovodní sítě.

Poznámka:



Mezi rozvodem vody a pevným připojením vody musí být uzavírací ventil namontovaný uzavírací ventil. Při delším nepoužívání pevného připojení vody by kohoutek měl být uzavřen.

Poznámka:



Maximální provozní tlak 6 bar.

Technické údaje

Materiál: chrom-nikl ocel

Výška: 130 mm

Šířka: 210 mm

Hloubka: 60 mm

Kapacita: 1,2 l

Max tlak: 6 bar

Nad 6 bar musí být používán redukční ventil.

Záruka se řídí kupní smlouvou.



Při likvidaci zařízení se řiďte místně příslušnými předpisy.

Zařízení nepatří do popelnice.

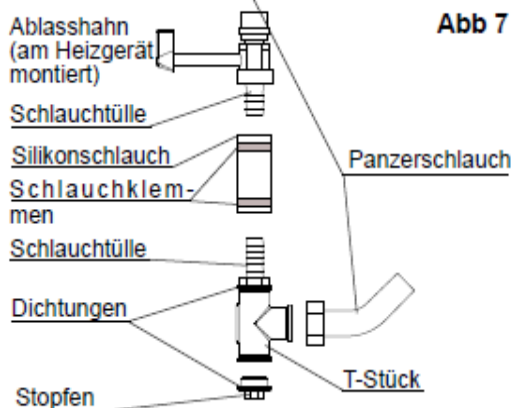
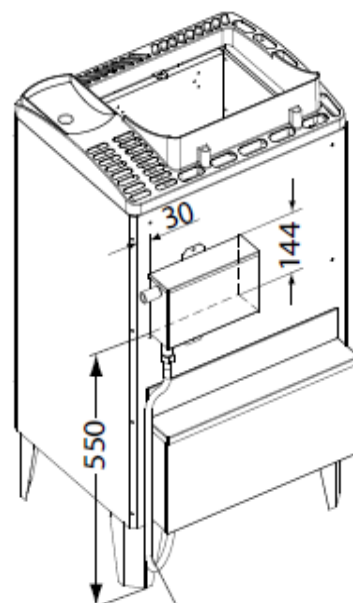


Abb 7

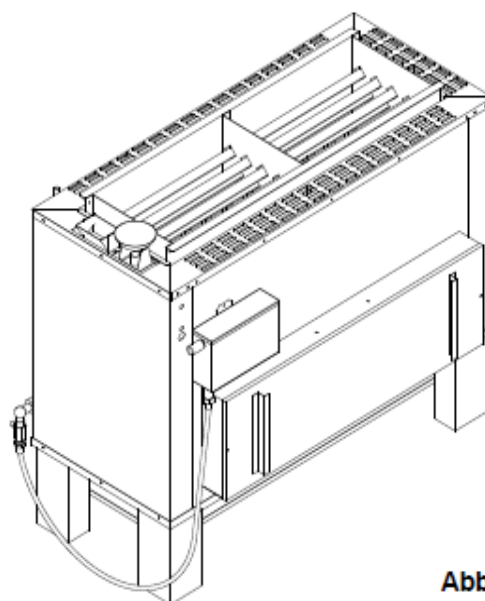


Abb 8