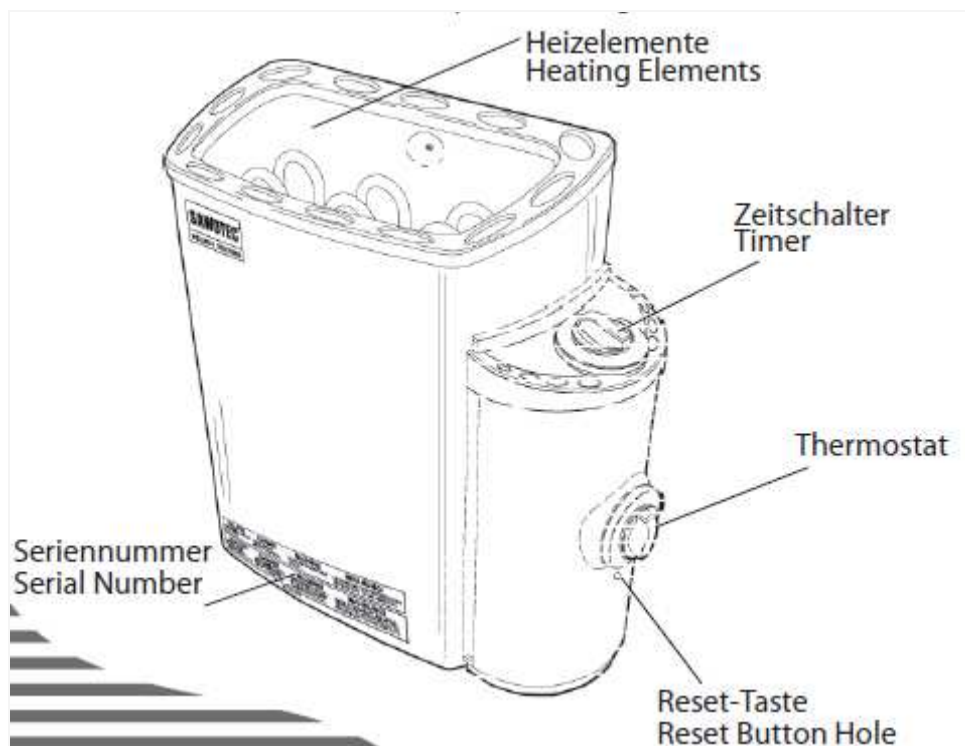


MN-23NB MN-30NB MN-36NB MN-23NS MN-30NS MN-36NS

SAWOTEC®

WELLNESS SOLUTIONS

NÁVOD K OBSLUZE



CE IPX4

*překlad hesel: výrobní číslo * topné spirály * reset * časovač * termostat*

ELEKTRICKÉ TOPIDLO DO SAUNY

Gratulujeme vám k zakoupení topidla SAWOTEC.

Před použitím ohřívače si prosím pečlivě přečtěte návod a mějte ho stále po ruce.

Důležité upozornění

Takto označeným pasážím věnujte pozornost.



Zkontrolujte nejdřív, jestli jsou Vaše saunová kamna neporušená. Škody vzniklé při transportu neprodleně reklamujte u dodavatele nebo u firmy, která Vám zajistila transport.

Dodržujte prosím pokyny k instalaci, uvedení do provozu, obsluze a pravidelné kontrole a údržbě kamen.

Neprovádějte žádné změny na kamnech bez předchozí konzultace se svým dodavatelem.

Výrobce a dodavatel nepřebírají žádnou odpovědnost za použití výrobku v rozporu s obecnými předpisy, návodem na montáž a obsluhu.

Obecné pokyny

Optimálního klimatu ve Vaší sauně lze dosáhnout jen tehdy, kdy jsou přívod a odvod vzduchu, saunová kamna a řídicí jednotka vzájemně sladěny. Dbejte proto údajů a informací Vašeho dodavatele sauny. Saunová kamna ohřívají Vaši saunovou kabinu horkým konvektivním vzduchem. Přitom se přívodním otvorem nasává čerstvý vzduch, který po ohřátí stoupá vzhůru (konvekce) a poté obíhá v kabině. Část spotřebovaného vzduchu v kabině je vytlačována odvodním otvorem ven. Tak vzniká typické saunové klima, při kterém jsou přímo pod stropem dosahovány teploty až okolo 110°C, které pak kvůli teplotnímu spádu klesnou na přibližných 30-40°C u podlahy. Saunovací teplota se pohybuje při nastavené maximální dosažitelné teplotě v místě horního místa pro ležení mezi 80°C a 90°C. Ujistěte se, že nejvyšší teploty v kabině se vyskytují vždy jen nad kamny, kam se také musí instalovat teplotní čidlo a bezpečnostní omezovač (pokud jsou předmětem dodávky).

Při prvním ohřátí může dojít k tvorbě lehkého zápachu, který vzniká vypařováním zbytků provozních látek z výroby. Vytvětrejte proto Vaši kabinu před začátkem vlastního saunování

Důležitá upozornění



Nebezpečí požáru může vzniknout v případě neodborné montáže. Čtěte prosím tento návod na montáž pozorně. Dodržte obzvláště doporučené rozměrové údaje a následující pokyny.

* Tento přístroj není určen k obsluze lidmi (včetně dětí) s omezenými fyzickými, smyslovými nebo duševními schopnostmi, nebo lidmi s nedostatečnými zkušenostmi a/nebo vědomostmi, jedině, že by tito obsluhu prováděli pod dohledem osob zodpovědných za jejich bezpečnost, popř. od nich obdrželi poučení, jak se přístroj používá.

* Děti by měly být pod dohledem, aby bylo zajištěno, že si s přístrojem nehrají.

* Nepoužívejte topidlo jako gril a nepokládejte na něj hořlavé látky (dřevo, textil...)

* Montáž a připojení kamen, řídicí jednotky a jiných elektrických zařízení smí provádět jen odborný pracovník.


* Saunová kamna smějí být použita jen v kabinách z vhodného, neošetřeného materiálu chudého na pryskyřici (např. severský smrk).

* V každé saunové kabině musí být otvory pro přívod a odvod vzduchu. Přívodní otvor musí být vždy umístěn za saunovými kamny, přibližně 5-10cm vysoko od podlahy.


* Odvětrací otvor je umístěn úhlopříčně usazený na spodní straně zadní stěny sauny. Přívodní a odvodní otvory nesmí být uzavřeny. Dbejte prosím pokynů vašeho dodavatele kabiny sauny.

* Kamna nejsou určena k zástavbě do výklenku nebo pod zešíkmení střechy.




*  Pozor: Přikrytí kamen nebo nesprávné umístění kamenů může způsobit požár.



*  Ujistěte se před každým zapnutím kamen, že na nich neleží žádné předměty.




*  Pozor: Vysoké teploty povrchu kamen, které při provozu vznikají, mohou při dotyku vést k popáleninám. Nesedejte na kamna.

* Neuvádějte kamna do provozu, pokud je uzavřen přívodní otvor vzduchu.

* Osvětlení kabiny a jemu příslušná instalace musí být v provedení zavřené svítidlo s krytím proti odstříkující vodě a vhodné pro provozní teploty do 140°C. Proto se ve spojení se saunovými kamny smí instalovat jen vyzkoušené saunové svítidlo s max. výkonem 40W.



*  Nepoužívejte k polévání kamen chlorovanou vodu a esence obsahující oleje nebo lihové esence.

Pro techniky

Údržbu a opravy smí provádět pouze oprávněná a vyškolená osoba.

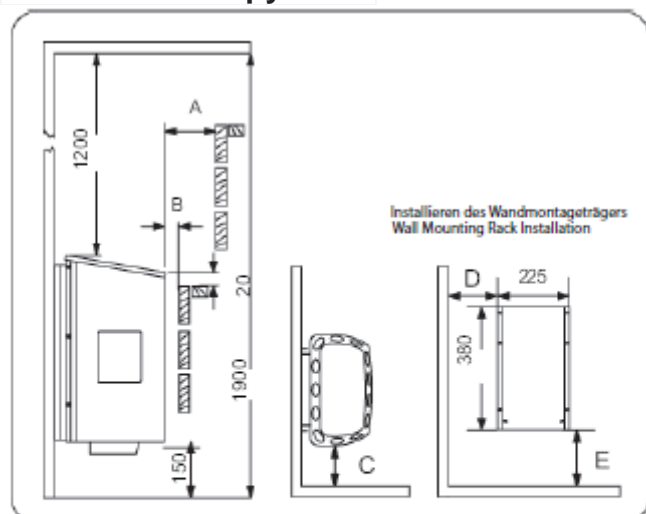
Dodržujte odstupy uvedené na obr. 1.

Pokud je topidlo užíváno v komerčním provozu nebo saunách s dálkovým ovládáním, je žádoucí, aby sauna byla vybavena systémem, který zamezí spuštění sauny při otevřených dveřích.

Dodržujte údaje uvedené v tabulce 10.

Odstraňte před instalací balící kartony umístěné mezi topnými spirálami, jsou tam jenom pro ochranu při transportu.

Minimální odstupy v mm



	A	B	C	D	E
MN-23NB	100	20	100	140	155
MN-30NB	100	20	100	140	155
MN-36NB	100	20	100	140	155
MN-23NS	60	20	50	90	155
MN-30NS	60	20	50	90	155
MN-36NS	60	20	50	90	155

Montáž topidla

Doporučuje se, aby topidlo bylo umístěno na stěně nejbližší ke dveřím. Vzduch přicházející dveřmi vytvoří žádoucí cirkulaci vzduchu společně s horkým vzduchem generovaným topidlem. Pro bezpečnost a pohodlí, dodržujte minimální bezpečnostní vzdálenosti, jak je stanoveno v obr. 1.

Při volbě kamen postupujte s ohledem na kubické objemy uvedené na obr. 8. Neinstalujte ohřívač k podlaze nebo výklenku zdi. Nainstalujte pouze jedno topidlo v sauně.

Ujistěte se, že jste vybudovali pevný základ pro montáž topidla (zpevnění nebo vzpěry v obložení sauny), nebo stěnu vyztužili deskou, aby se zabránilo zhroucení topidla.

Připojte topidlo ke stěně pomocí montážního stojanu. Použijte vhodné šrouby (6 kusů). Chcete-li připevnit topidlo ke stojanu, zvedněte topidlo a využijte matice, které jsou umístěny na zadní straně ohřívače pro zasunutí do drážek na obou stranách v horní části rámu. Použijte alespoň jeden z bočních šroubů, aby se zabránilo náhodnému posunu kamen.

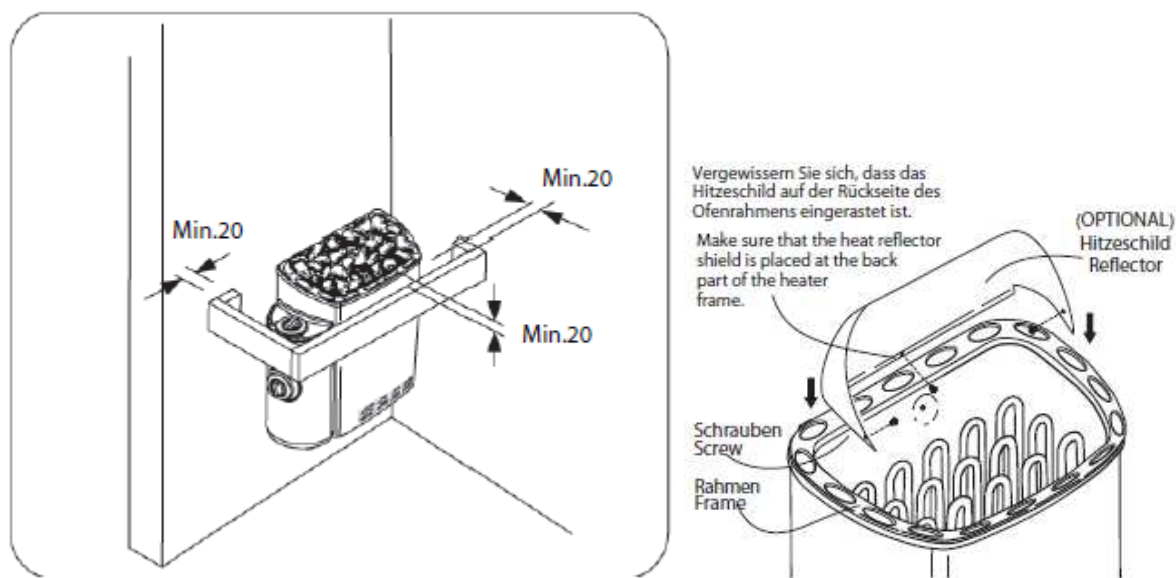
Pouze certifikovaný elektrikář smí provést instalaci pro zajištění bezpečnosti a spolehlivosti. Nesprávné připojení může způsobit úraz elektrickým proudem nebo požár. Viz elektrický diagram na obr. 6.

Elektrický přívodní kabel musí být připojen ke svorkovnici uvnitř řídicí jednotky přes kabelový kanál. Kabel musí být typu HO7RN-F nebo jeho ekvivalent. Chcete-li připojit kabel, musí být otevřena ovládací jednotka (obr. 3A). Za prvé, vytáhněte knoflík teploty směrem ven, aby se odhalil šroub, které drží plastový kryt. Za druhé, odstraňte sadu šroubů pod knoflíkem ve spodní části (obě strany) z řídicí jednotky. Sejměte přední plast a zasuňte napájecí kabel do kabelového kanálu otvorem ve

spodní části směrem k otvoru na druhém konci (obr.4). Nainstalujte kabely pevně na svorkovnici. Nasadte zpět přední plastový kryt, šrouby a knoflík teploty.

Topidlo je při provozu velmi horké. Aby se předešlo riziku náhodného kontaktu, je žádoucí vybudovat vhodnou ochranu kamen (ohrádku). To vyžaduje vyhradit při stavbě sauny dostatek prostoru. Přitom musí zůstat přístupné řídicí knoflíky pro provoz časovače a termostatu. Postupujte podle pokynů na obr. 2.

Abb. 2
Fig. 2



Je vhodné umístit ochranný štít (na objednávku).

Abb. 7
Fig. 7
Heizelemente
Heating Element

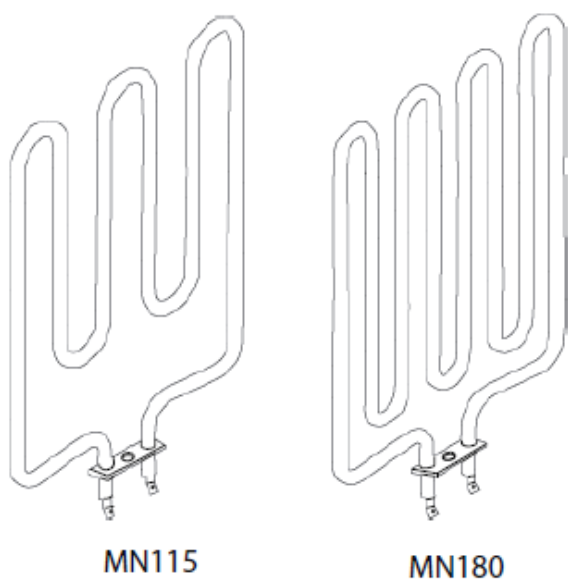


Abb. 9
Fig. 9
Anordnung von Sensoren
Sensor Location

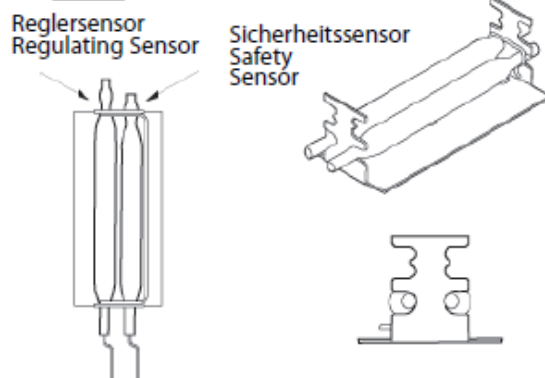


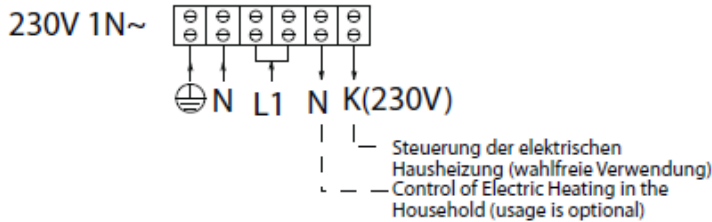
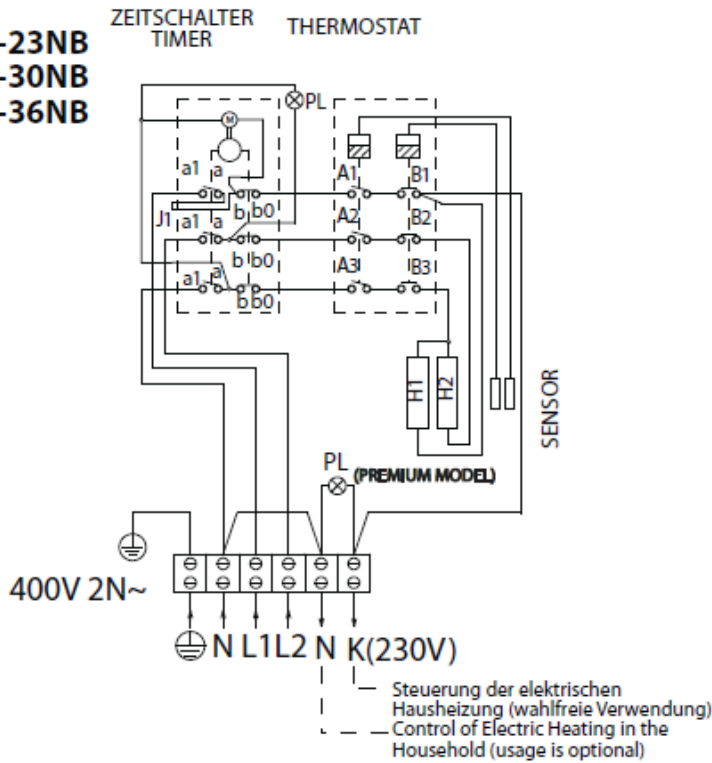
Abb.6
Fig.6

Anschlußplan
Electrical Diagram

Einbausteuergerät
Built-In Control Unit

2 PHASEN / 1 PHASE
2 PHASE/ 1 PHASE

MN-23NB
MN-30NB
MN-36NB



Selbstständiges Steuergerät
Separate Control Unit

MN-23NS
MN-30NS
MN-36NS

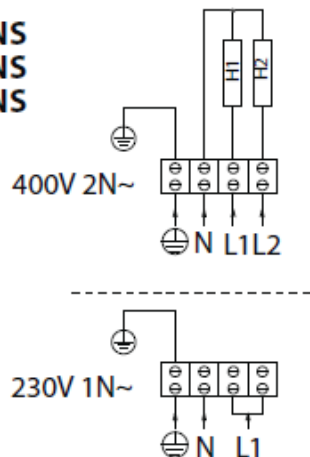


Abb. 8 | Technische Daten
Fig. 8 | Technical Data

HEIZGERÄT-MODELL HEATER MODEL	kw kW	kw kW	TYPENUMMER TYPE NUMBER	SAUNARAUM SAUNA ROOM MIN MAX (m ²)		VERSORGNUNGSSPANNUNG SUPPLY VOLTAGE	BREITE WIDTH	TIEFE DEPTH (mm)	HÖHE HEIGHT	SIZE OF WIRE (mm ²)	STEINE STONES	STEUERUNG CONTROL	SICHERUNG FUZE (AMP)
MN-23NB	2,3 kW	2 x 1,15 kW	MN115	1,5	2,5	230V 1N~/400V 2N~	432	208	445	3 x 2,5 / 4 x 1,5	8-10,5 kg	8 + 4h	1 X 16/2 X 10
MN-30NB	3,0 kW	1 x 1,15 1 x 1,8 kW	MN115 MN180	2	4	230V 1N~/400V 2N~	432	208	445	3 x 2,5 / 4 x 1,5	8-10,5 kg	8 + 4h	1 X 16/2 X 10
MN-36NB	3,6 kW	2 x 1,8 kW	MN180	3	6	230V 1N~/400V 2N~	432	208	445	3 x 2,5 / 4 x 1,5	8-10,5 kg	8 + 4h	1 X 16/2 X 10
MN-23NS	2,3 kW	2 x 1,15 kW	MN115	1,5	2,5	230V 1N~/400V 2N~	340	208	445	3 x 2,5 / 4 x 1,5	8-10,5 kg	separat separate	1 X 16/2 X 10
MN-30NS	3,0 kW	1 x 1,15 1 x 1,8 kW	MN115 MN180	2	4	230V 1N~/400V 2N~	340	208	445	3 x 2,5 / 4 x 1,5	8-10,5 kg	separat separate	1 X 16/2 X 10
MN-36NS	3,6 kW	2 x 1,8 kW	MN180	3	6	230V 1N~/400V 2N~	340	208	445	3 x 2,5 / 4 x 1,5	8-10,5 kg	separat	1 X 16/2 X 10

model příkon spirály typ objem napájení rozměry kabel kameny ovládání jistění

Přemístění řídicí jednotky

Abb. 3A | Fig. 3A Öffnen des Steuergeräts
Opening of the Control Unit

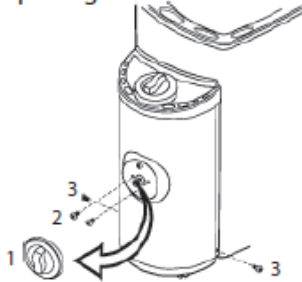
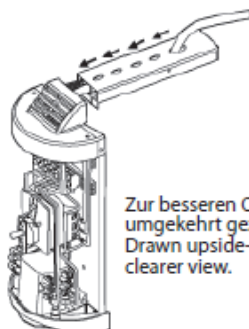
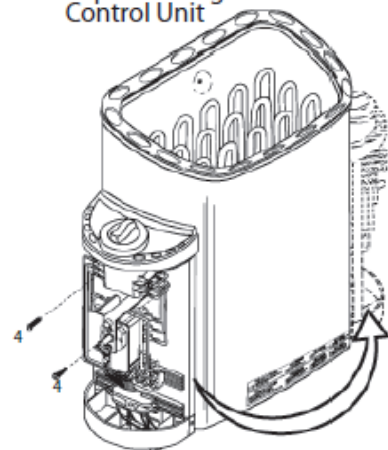


Abb. 4 | Fig. 4 Kabelverbindung
Cable Connection



Zur besseren Orientierung umgekehrt gezeigt.
Drawn upside-down for a clearer view.

Abb. 3B | Fig. 3B Veränderung des Einbausteuergeräts
Repositioning the Built-in Control Unit



Chcete-li přenést řídicí jednotku na druhou stranu (vpravo nebo vlevo), odstraňte štítek, vytáhněte knoflík termostatu (obr. 3A) a odstraňte šrouby, které drží přední kryt. Odstraňte šrouby, které drží řídicí jednotku (3B). Sejměte ji a přeneste ji na druhou stranu. První namontujte dolní okraj ovládacího jednotky, jsou tam malé háčky. Potom horní okraj řídicí jednotky a velmi opatrně utáhněte šrouby. Ujistěte se, že senzory jsou správně umístěny (obr. 8). Přišroubujte typový štítek na straně, kde byla původně umístěna řídicí jednotka. Nasadte přední kryt a termostat.

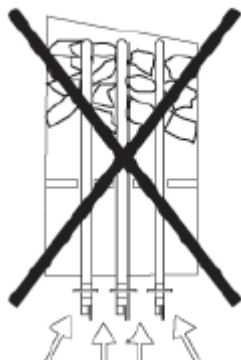
Kameny

Hlavním účelem kamenů v topidle je akumulace dostatek tepelné energie, aby mohlo být prováděno účinně odpařování vody pro správnou vlhkost v sauně. Kameny musí být vyjmuty alespoň jednou za rok nebo každých 500 hodin, podle toho, co nastane dříve. Všechny kameny, které se rozpadají, musí být odstraněny a nahrazeny novými. Požadované množství kamenů je uvedeno v tabulce (obr. 5).



Nikdy nepoužívejte topidlo bez kamenů, protože to může způsobit požár. Používejte pouze výrobcem doporučené kameny. Použití nevhodných kamenů může vést k poškození topného tělesa a zrušení záruky. Nikdy nepoužívejte keramické kameny nebo jiné umělé kameny jakéhokoli typu!

NO CERAMIC STONES



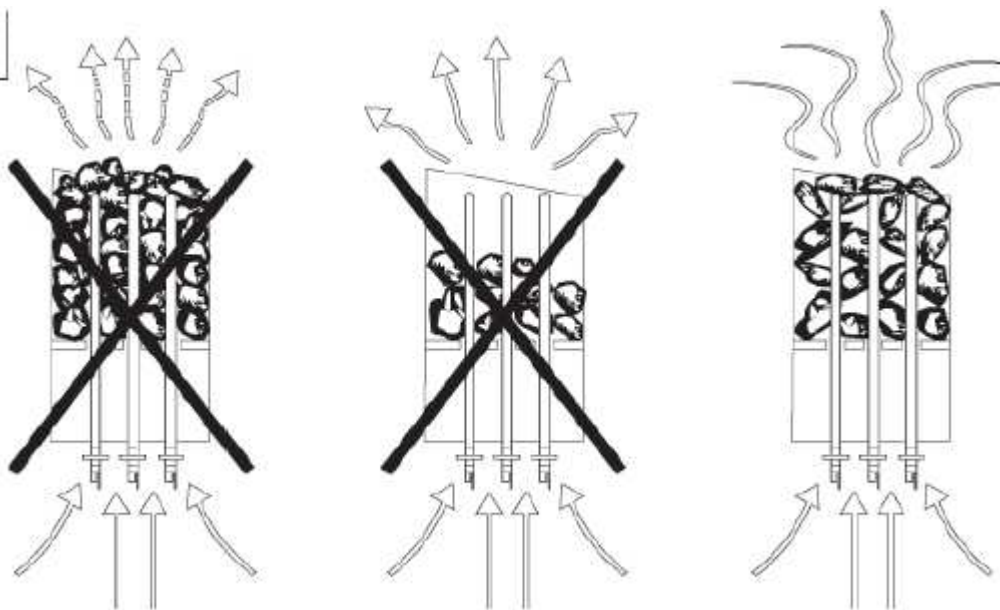
Vkládání kamenů do topidla

Doporučuje se, aby všechny kameny byly před vložením opláchnuty k odstranění skvrn nebo prachu, které mohou způsobit nepříjemný zápach během několika prvních hodin topení. Je důležité, že kameny jsou vloženy tak, že neblokují cirkulaci vzduchu skrze kameny. Větší kameny, které se nevejdou mezi topné spirály, nepoužívejte. Kamenné kusy menší než 35 mm nekládejte do topidla, mohly by blokovat oběh vzduchu a způsobit přehřátí a případné poškození topného tělesa.



POZNÁMKA! Na topidlo poškozené v důsledku přehřátí způsobeném špatným druhem kamenů nebo kamenů, které byly nesprávně vloženy se nevztahuje záruka.

Kuva 5
Fig. 5



Thermostat



Nastavení

Upravte teplotu v sauně pouhým otočením provozního knoflíku.

Termostat

V případě, že dojde k přehřátí, bezpečnostní senzor automaticky vypne topení, i když je časovač zapnutý. Zjistěte, z jakého důvodu došlo k přehřátí. Důvodem by mohlo být příliš těsné umístění kamenů v topidle nebo nevhodné větrání. Pokud k tomu dojde, najděte příčinu a vyřešte problém před resetem senzoru.

Zeitschalter
Timer



Timer (časovač)

Chcete-li spustit topení, otočte knoflíkem na hodnotu mezi 1-4 na stupnici. Topidlo se spustí na zvolenou dobu.



POZOR

Při prvním spuštění topidla můžete cítit kouř a zápach. To je způsobeno přítomností pracovního materiálu z výrobního procesu, který je přítomen na nových topných tělesech. Dýchání výparů nebo kouře mohou být škodlivé pro vaše zdraví. To se může projevit i v případě, že jste provedli výměnu kamenů nebo topných spirál.

1. Nastavte nejvyšší teplotu na topidle na ½ hodiny.
2. Přerušete pobyt v sauně po dobu prvního zahřívání.
3. Dostatečně vyvětrejte saunu.
4. Pokud by se při dalším saunování znovu objevil zápach, opakujte proces vyhřívání.

Před zapnutím sauny vždy zkontrolujte saunu a přesvědčte se, že nejsou hořlavé věci na topidle nebo poblíž a že sauna je účinně odvětrávána.

Izolace

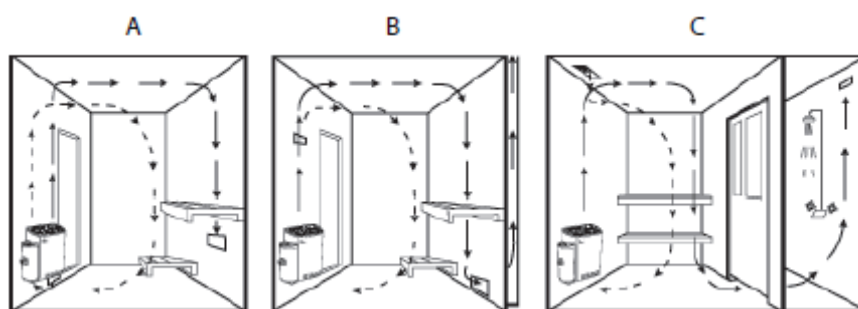
Sauna, musí mít správnou izolaci na stěnách, stropu a dveřích. Jeden metr čtvereční neizolovaného povrchu zvyšuje kubický objem přibližně o 1,2m³ ohledně požadavku na výkon topidla (viz obr. 8).

Ujistěte se, že v sauně je vhodná vlhkost. Účelem je, aby se nešířila vlhkost do dalších místností nebo stěn. Při stavbě sauny použijte vhodnou parotěsnou folii. Pro stěny a strop se doporučuje použít dřevo severského smrku nebo jiné vhodné. Konzultujte materiál a složení stavby s odborníkem.

Větrání

V sauně by mělo docházet k míchání horkého a studeného vzduchu. Umístění vstupních a výstupních větracích otvorů se může lišit v závislosti na konstrukci místnosti sauny nebo preferenci majitele. Konkrétní řešení konzultujte vždy s odborníkem. Příklady jsou na obrázcích.

Abb. 10
Fig. 10



přísávání: pod topidlem

60 cm nad topidlem

ve stropě

Poruchy - Pouze certifikovaný elektrikář smí otevřít topidlo za účelem opravy. Nesprávné elektrické připojení může způsobit úraz elektrickým proudem nebo požár. Viz elektrické schéma na obr. 6
Pokud topidlo nepracuje, zkontrolujte následující:

Zda topidlo nebylo zapnuto bez nastavení doby topení.

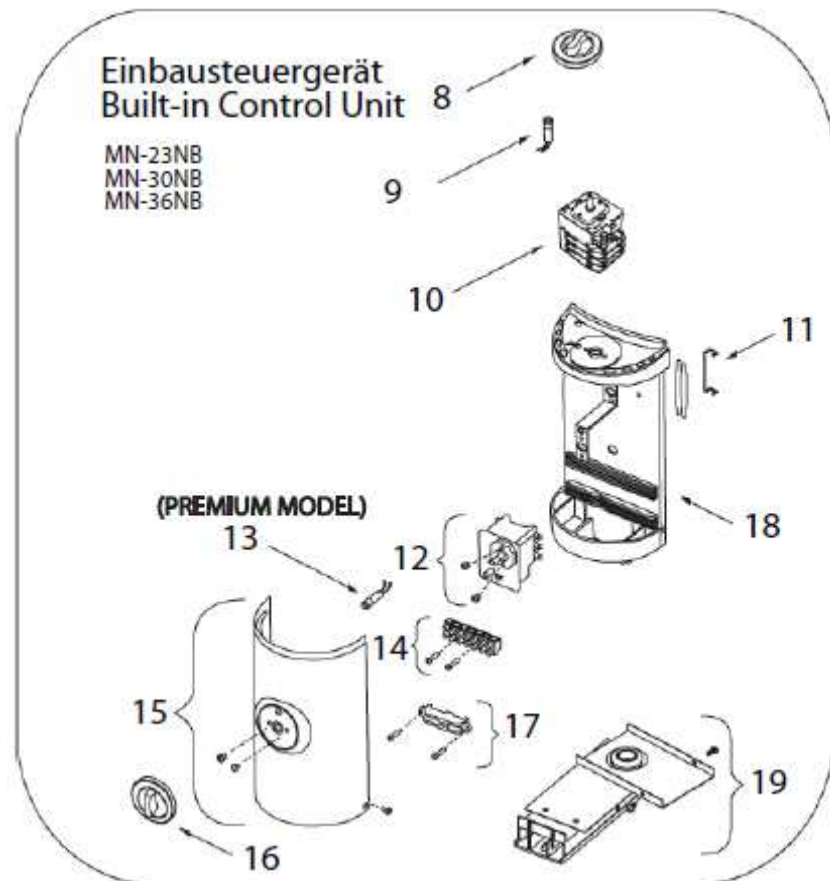
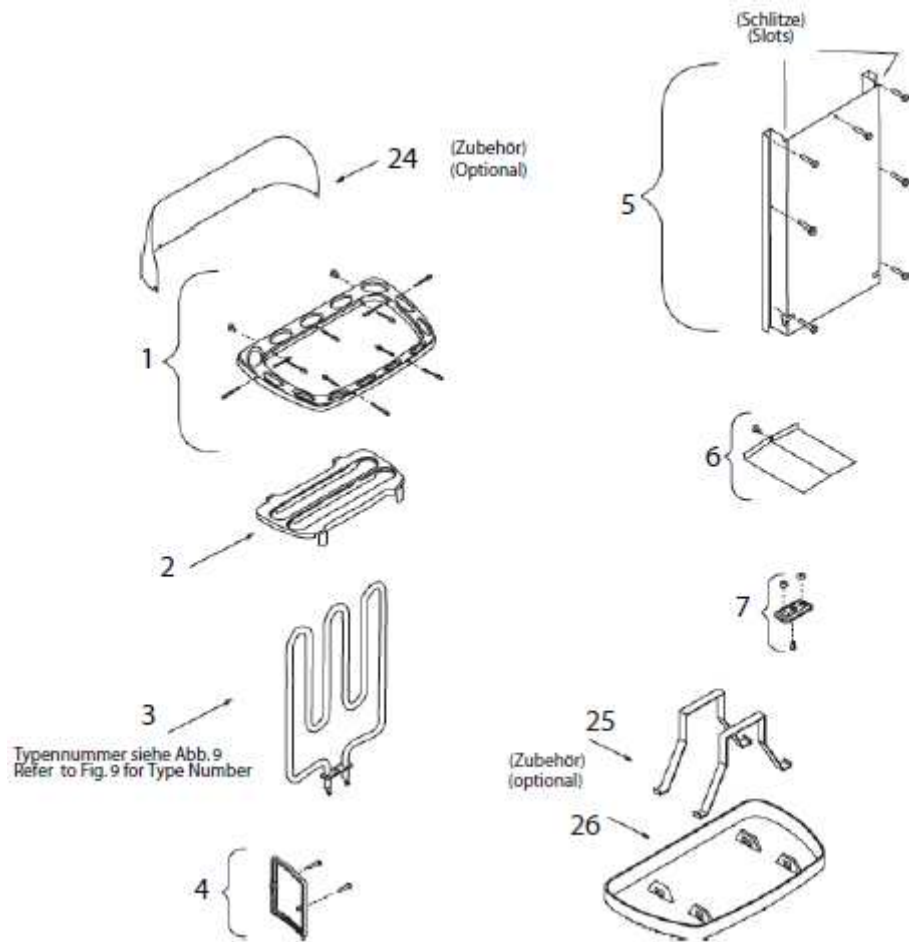
Zdroj elektrické energie pro topidlo je zapnut.

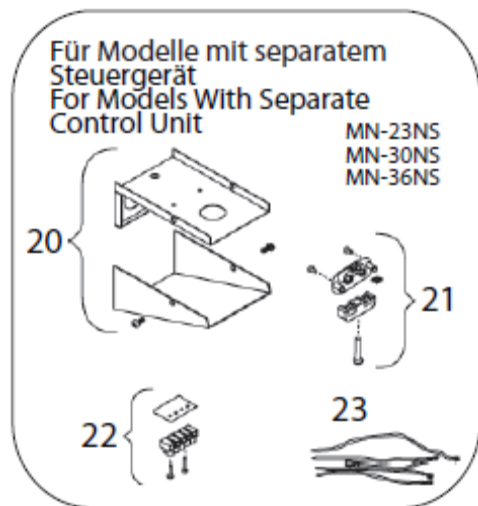
Pojistky ohřivače jsou nepoškozené.

Zda pojistka přehřátí byla resetována, pokud topidlo bylo přehřáté dříve.

Náhradní díly – konzultujte cizojazyčné názvy s dodavatelem topidla

- 1 - Rám
- 2 - Držák kamenů
- 3 - Topné těleso
- 4 - Štítek
- 5 - Rám pro montáž na stěnu
- 6 - Odrazová deska
- 7 - Držák topného tělesa s O-kroužkem
- 8 - Knoflík časovače
- 9 - Lampa
- 10 - Časovač
- 11 - Držák snímače
- 12 - Termostat
- 13 - Lampa pro termostat
- 14 - Svorkovnice
- 15 - Přední Kryt
- 16 - Knoflík termostatu
- 17 – Kabelový úchyt
- 18 – Krabice řídicí jednotky
- 19 - Kabelový kanál
- 20 - Kabel pro oddělenou řídicí jednotku
- 21 - Kabelový držák
- 22 - Terminal Block (Small)
- 23 - MN Wire Set
- 24 – Odrazový štít
- 25 - MN Catchpan Holder
- 26 - MN Catchpan





Pro modely se zvláštní řídicí jednotkou



Při likvidaci zařízení postupujte podle místně příslušných předpisů o recyklaci a likvidaci elektroodpadu.

Věříme, že Vám zařízení bude dlouho sloužit.