

STEEL – saunové topidlo pro suchou finskou saunu určeno pro montáž na stěnu



Výhody:

- Univerzální saunové topidlo pro suchou finskou saunu.
- Optimální vztah mezi objemem kamenů a prouděním vzduchu pro rychlou zahřívací dobu a přiměřenou vodní infuzi.
- Leštěný exteriér z chromované oceli.
- Vysoce kvalitní topné prvky s dlouhou životností „made in Europe“

4,5 kW * 6,0 kW * 8,0 kW

Saunové topení pro suché (finské) saunové kabiny. Pro domácí (soukromé) použití.

Doporučeno pro sauny od 4 m³ do 12 m³.

Vnější plášť z leštěné chromované oceli dává topidlu STEEL zajímavý nadčasový a elegantní design. Navíc se tato řada vyznačuje rozumnou nákladovou efektivností.

Technická specifikace:

Napájení: 400 V AC 3N 50 Hz

Výkon: 4,5 / 6,0 / 8,0 kW

Hmotnost: 9,5 kg bez kamenů a balení

Zásobník na kameny: nerezová ocel

Svodový proud: max. 0,75 mA na kW výkon

Montáž: Montáž na zeď

Vnější plášť: lesklá vysoce jakostní ocel

Vnitřní skořepina: plech potažený hliníkem

Svorkovnice: pozinkovaná ocel, dole na topidle

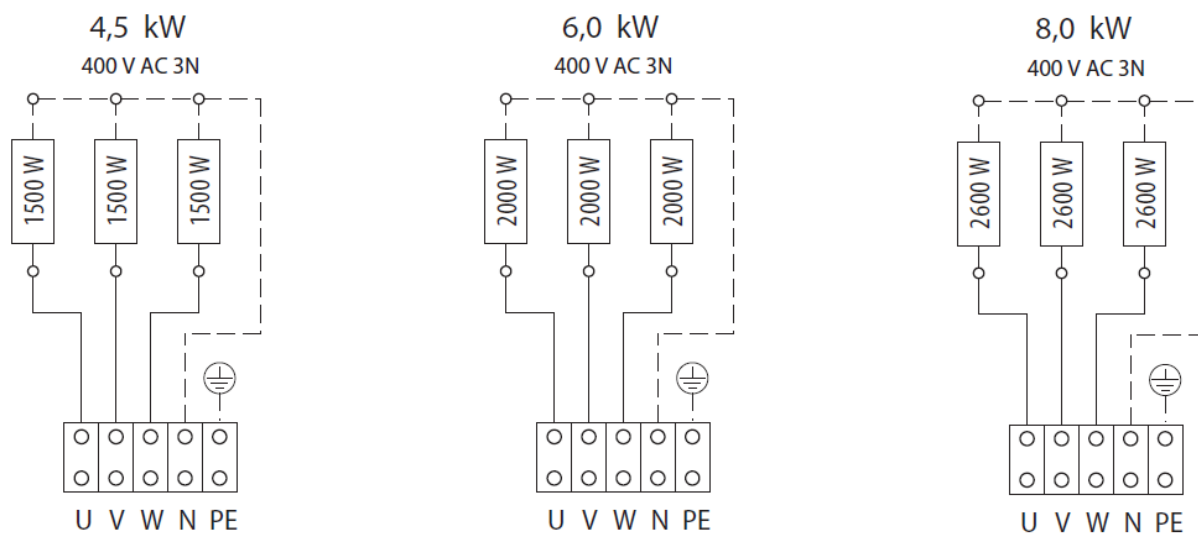
Řídicí jednotka: Vyžaduje se externí řídicí jednotka

Náplň kamenů: 15 kg (kameny nejsou součástí balení)

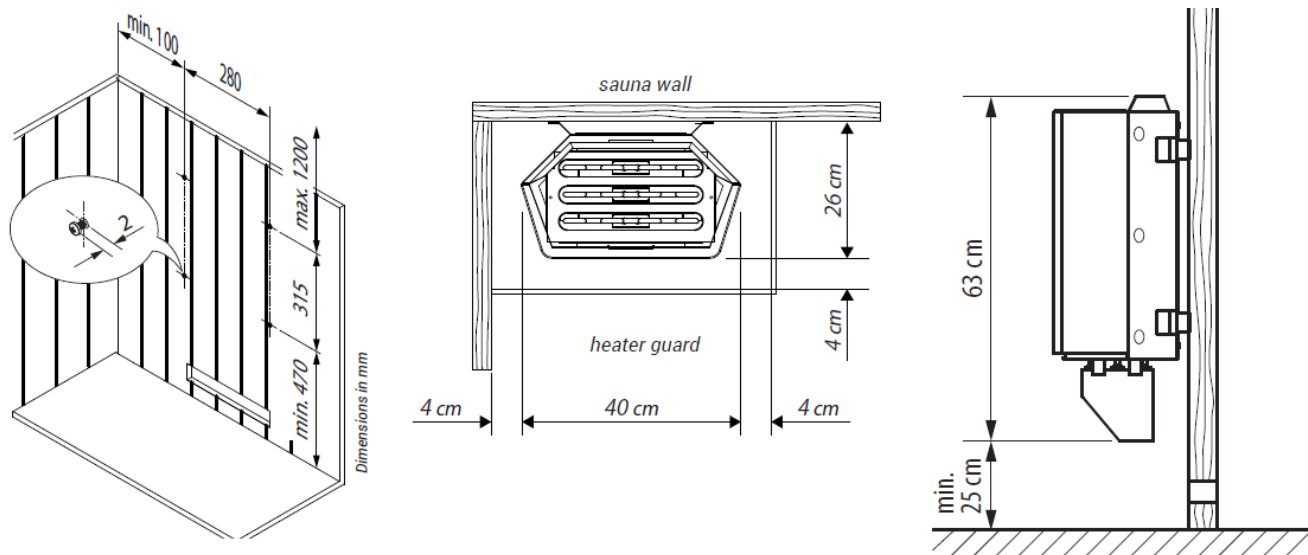
Výška: 63 cm, instalace*, Šířka: 40 cm , Hloubka: 26 cm

*88 cm od podlahy, 25 cm mezera

Schéma zapojení



Instalace a bezpečnostní vzdálenosti



příkon napájení pojistka rozměry kabina průduch hmotnost kameny kabel k kabel k
 vzduchu ovládání napájení

4,5 kW	400 V 3N AC 50 Hz	3 x 16	63 / 40 / 26 (88*)	4 - 6 m ³	35 x 3 cm				
6,0 kW				6 - 8 m ³	35 x 4 cm	9,5 kg	15 kg	5 x 2,5 mm ²	5 x 1,5 mm ²
8,0 kW				8 - 12 m ³	35 x 5 cm				

Všechny informace o průřezích kabelů jsou minimální průřezy v měděné lince mm². Svodový proud: max. 0,75 mA na kW topného výkonu.

