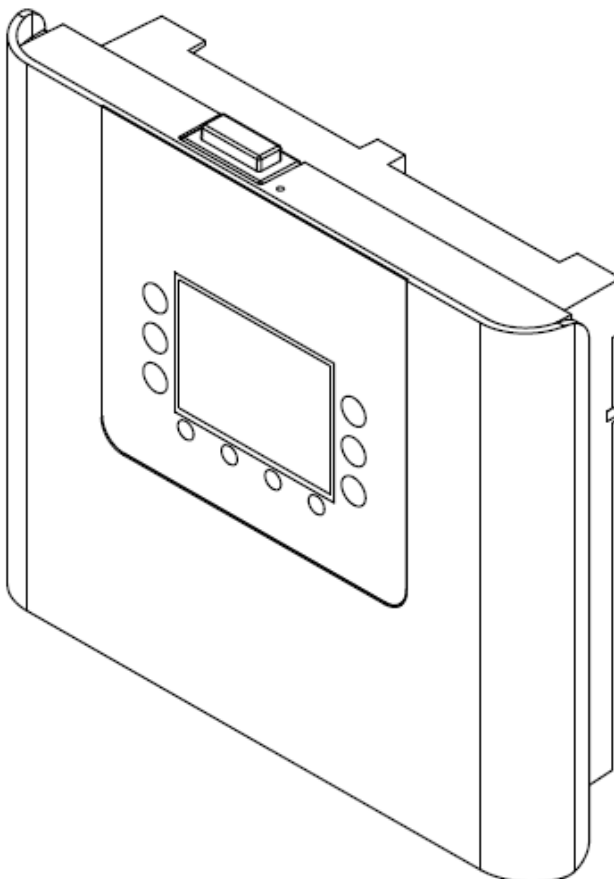




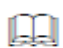
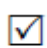

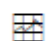
Ovládání EOS Compact DP/HP pro saunové kabiny

Návod k montáži a obsluze



Druck-Nr.: 2902 5160
Stand: 17.2021

Použité symboly

-  Doplnující informace
-  Přejít na jinou stranu
-  Čtěte instrukci
-  Výsledek kroku
-  Tabulka
-  Název obrázku

Vážení zákazníci,

tento návod na instalaci a použití, mějte vždy k dispozici a seznamte s jeho obsahem osoby pověřené obsluhou sauny. Přejeme Vám příjemné saunování.

Důležité upozornění

Takto označeným pasážím věnujte mimořádnou pozornost.




1 Všeobecné bezpečnostní pokyny


1.1 Bezpečnostní úrovně

Bezpečnostní pokyny a důležité provozní pokyny jsou zdůrazněné. Seznamte se prosím s následujícími podmínkami a symboly:

VAROVÁNÍ

 Varování označuje nebezpečnou situaci, která může nastat. Pokud se jí nevyhnete může dojít ke smrti nebo vážném zranění.


POZOR

 Pozor označuje nebezpečnou situaci, která může nastat. Pokud se jí nevyhnete může dojít k lehkému nebo středně těžkému poranění.

OZNÁMENÍ

Oznámení označuje nebezpečnou situaci. Pokud se jí nevyhnete, bude mít za následek poškození jednotky.

1.2 Montáž a elektroinstalace

 Tyto instalační pokyny jsou určeny pro kvalifikované osoby, personál obeznámený se zákony a předpisy a platí pro elektrické instalace v místě instalace. Dodržujte následující obecné bezpečnostní pokyny při montáži, konfiguraci a uvádění do provozu produktu.

Nebezpečí ohrožení života a zdraví a nebezpečí požáru

Nebezpečí ohrožení života a zdraví elektrickým proudem a nebezpečí požáru v případě nesprávného použití nebo vadného elektrického připojení. Toto riziko platí i po dokončení instalačních prací.

- Elektroinstalace řídicí jednotky a dalších elektrosystémů nebo zařízení s pevným připojením k síti smí provádět pouze vyškolený elektrikář z autorizované společnosti.
- Zajistěte dodržování platných norem a předpisů pro elektroinstalaci platných v místě montáže.
- Systém musí být odpojen od sítě vždy před zahájením instalace a opravy.
- Kryt ovládání smí sejmut pouze odborník.

Nebezpečí požáru z přehřátí

Nedostatečné větrání může vést k přehřátí zařízení a požáru.

- Neinstalujte ovládací panely, reléové skříně a moduly v uzavřených prostorách, skříně nebo dřevěném obložení.
- Dbejte na bezpečnost a instalaci saunového topidla podle instrukcí výrobce.
- Dodržujte bezpečnostní a montážní pokyny výrobce kabiny.
- Skleněné povrchy na stěně kabiny smí dosáhnout maximálně 76°C. V případě potřeby použijte nezbytné bezpečnostní prvky.

Poškození jednotky

Korozivní nebo slaná atmosféra poškozují kontakty v ovládacím panelu, v reléové skříně a ve snímačích.

- Ovládací panel a senzory by neměly být instalovány v korozivním prostředí nebo slané atmosféře.

Poškození v důsledku nesprávného umístění

Řídicí jednotka není vhodná pro venkovní použití.

- Zařízení musí být provozováno pouze uvnitř budov a nesmí být vystaveno okolnímu nevhodnému prostředí, jako je extrémní vlhkost, kondenzace vlhkosti nebo koroze v okolním ovzduší, stejně jako venkovnímu počasí.
- Podobně musí být zabráněno vlivu nadměrného chladu a slunečnímu záření..
- V případě zvýšeného mechanického rizika jednotku náležitě chraňte před poškozením.

1.3 Pokyny pro obsluhu

Obsluha saunové kabiny musí být seznámena obecně s bezpečnostními pokyny při uvádění do provozu. Obsluha musí mít k dispozici kopii návodu k obsluze. Provozovatel musí koncového uživatele seznámit s bezpečnostními pokyny, které jsou relevantní pro koncového uživatele.

Nebezpečí úrazu elektrickým proudem

Nebezpečí ohrožení života a zdraví elektrickým proudem a požárem hrozí při provádění nesprávných oprav. Toto riziko platí i po dokončení práce.

- Kryt smí sejmout pouze odborník.
- Opravy a instalace smí provádět pouze vyškolený odborník specialista.
- Systém musí být odpojen od síťového napájení před zahájením oprav.
- Používejte pouze originální náhradní díly od výrobce.

Zdravotní rizika

Čas strávený v infračervené kabině nebo sauně může vést k vážným problémům, zdravotnímu riziku nebo dokonce smrti pro osoby se zdravotním postižením.

- Osoby se zdravotním postižením, které chtějí trávit čas v sauně nebo infrakabině se musí poradit předem s lékařem.

Poškození zařízení v důsledku nadměrného používání

Nadměrná vlhkost v komerčních infra nebo saunových kabinách může vést ke škodám na majetku.

- V komerční infra nebo saunové kabině musí být topné období nastaveno tak, aby se po určitém čase kabina automaticky vypnula.
- Pokud se topení nevypne automaticky po definovaném topném období, používání kabiny musí být neustále pod dohledem.
- Před každým použitím zkontrolujte kabinu zda je v pořádku.

Obsluha dětmi nebo osobami se sníženou mentální schopností

Děti a osoby se sníženou mentální schopností mohou být při provozu zdrojem zvýšeného nebezpečí,

- Děti musí být pod dozorem, aby bylo zajištěno, že si se zařízením nebudou hrát.
- Děti do 8 let by neměly obsluhovat saunu.
- Nastavení topného období smí provádět děti do 8 let pouze pokud jsou pod dohledem dospělé osoby.
- Saunovou kabinu smí používat osoby se sníženou duševní kapacitou nebo omezenými fyzickými nebo smyslovými schopnostmi pouze pod dohledem nebo pokud již byli poučeni o používání a chápou rizika provozu a užívání.
- Děti a osoby, které nejsou řádně poučeny nesmí čistit ani udržovat systém.

1.4 Normy a předpisy

Pro přehled norem, které byly dodrženy při projektování a konstrukci saunových topidel, viz technický list, který lze stáhnout z www.eos-sauna.com. Pro instalaci a provoz topení platí také místní předpisy.

2 Identifikace

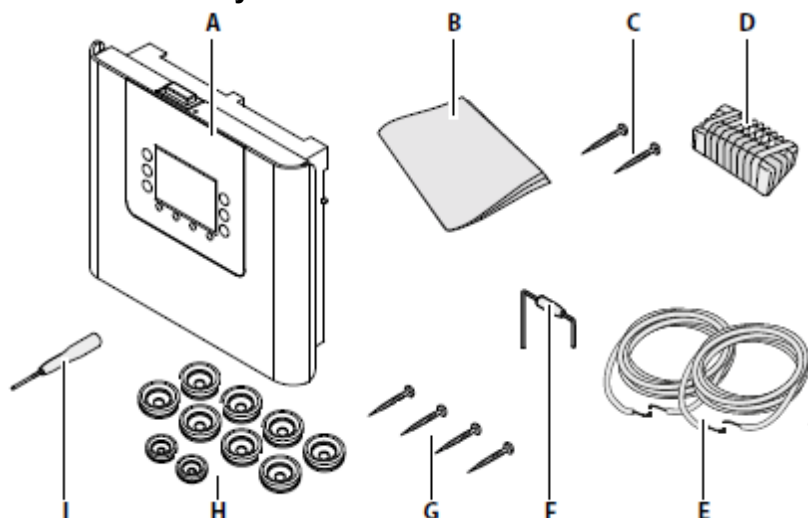
Součástí dodávky řídicí jednotky EOS Compact je ovládací jednotka, čidlo ohříváče s propojovacími kabely pro čidlo a bezpečnostní teplota omezovač. Jednotka slouží k provozu saunové kabiny.

EOS Compact je k dispozici ve dvou modelech:

- EOS Compact DC: Režim finské sauny
- EOS Compact HC: režim finské nebo parní horkovzdušné lázně

Tato dokumentace popisuje oba modely.

2.1 Obsah dodávky

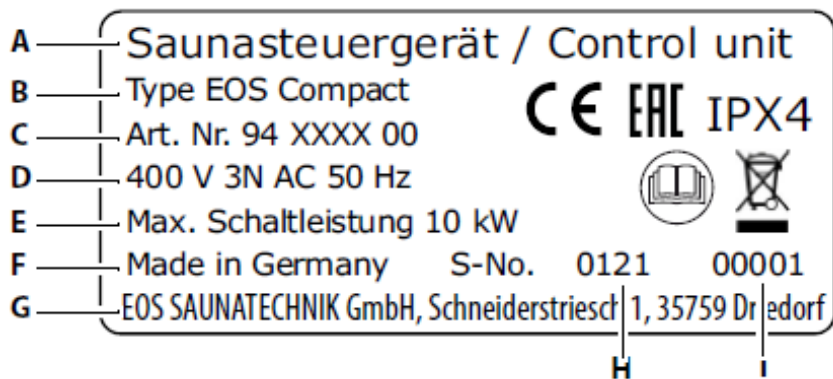


- A Řídicí jednotka EOS Compact
- B Návod na Instalaci a provoz
- C 2 šrouby pro připevnění čidla topení (3 x 25 mm)
- D Čidlo topení s tepelnou pojistkou (omezovač teploty)
- E Kabel čidla (2 m) a omezovače teploty (2 m)
- F Náhradní bezpečnostní omezovač teploty(v krytu řídicí jednotky)
- G 4 šrouby pro připevnění řídicí jednotky (4 x 25 mm)
- H Pouzdra: 8 velkých, 2 malé
- I Šroubovák 2 mm

Zkontrolujte před instalací stav dodaného zboží.

2.2 Typový štítek

Typový štítek je připevněn k horní části krytu ovládacího panelu.

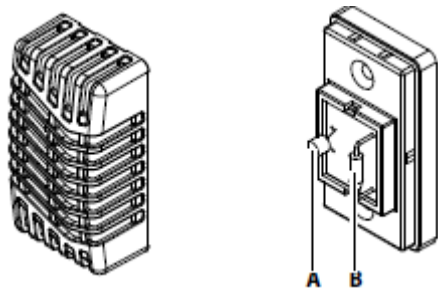


- A název
- B model
- C číslo výrobku
- D napájení
- E max. spínací výkon
- F země původu
- G datum výroby
- I výrobní číslo

2.3 Čidla

Čidlo topení

Teplota / vlhkost v kabině sauny se nastavuje pomocí ovládací jednotky. Nastavené hodnoty jsou kontrolovány čidlem. Snímač topidla řídí teplotu v kabině sauny. Čidlo topení má omezovač teploty, který zajistí, že teplota nepřekročí 140 °C.



A čidlo
B omezovač teploty

2.4 Technická specifikace

Teplota okolí	-10° až+40° C
Teplota uskladnění	-20° až+70° C
Obal	Plast
Rozměry	220x255x65 mm
Hmotnost	cca 1,2 kg
Napájení	400V 3N AC 50 Hz
Spínací výkon	10 kW
Krytí	IP x4 (odstřikující voda)
Rozsah teploty	30° až+115° C finská provoz, 30° až+70° C vlhký provoz (Bi-O)
Regulace vlhkosti (pouze HP)	Cyklus (1–100) v poměru na čas pro aktivní režim vlhkosti
Monitorování hladiny vody (pouze HP)	Detekuje nedostatek vody s automatickým vypnutím po 3 minutách (pouze s kompatibilním saunovým topidlem)
Připojení pro osvětlení	Max. 100 W Připojení ventilátoru a světla je chráněno 2A F pojistkou.
Připojení pro ventilátor	Max. 100 W
Čidlo topidla	KTY senzor s bezpečnostním omezovačem teploty 139°C
Omezení topné doby	6 hodin (tovární nastavení), 12 hodin, 18 hodin, neomezeno

2.5 Příslušenství

Pro dodatečný výkon topidla nad 10 kW musí být zapojen dodatečný regulátor (výkonový modul LSG). To platí i v případě fázového zatížení nad 16 A, a výkonu výparníku nad 3 kW.

Výstupní regulátor (LSG)	Obj.č.
LSG 18	94,5730
LSG 18H	94,5731
LSG 36	94,4392
LSG 36 H	94,5921
EmoTec L09 R	94,4998

Čidla	Obj.č.
Teplotní senzor (běžový)	94.7438
Přídavné pouzdro bezpečnostního omezovače teploty (běžová)	94.7443
Teplotní senzor (antracit)	94.7437
Přídavné pouzdro bezpečnostního omezovače teploty (antracit)	94.7444

2.6 Použití

Ve spojení s vhodným saunovým topidlem, je řídicí jednotka EOS Compact určena pouze k vytápění saunových kabin. Je vhodná do kabin používaných v soukromém a komerčním provozu. Řídicí jednotka musí být namontovaná na stěně.



Řídicí jednotka není vhodná pro venkovní použití. Musí být provozována pouze uvnitř budov a nesmí být vystavena nevhodnému prostředí, jako je extrémní vlhkost a vlhkost tvorbou kondenzace nebo korozi látek v okolním ovzduší, stejně jako dalším povětrnostním podmínkám (nadměrném chladu a extrémní slunečnímu záření apod.). Pokud existuje zvýšené riziko, jednotku odpovídajícím způsobem chraňte před mechanickým poškozením.

3 Instalace

3.1 Směrování linek

Před instalací řídicí jednotky by měla být všechna kabelová vedení již na svých místech. Zapojení lze provést po instalaci, protože přední kryt řídicí jednotky lze sejmout.

Upozornění

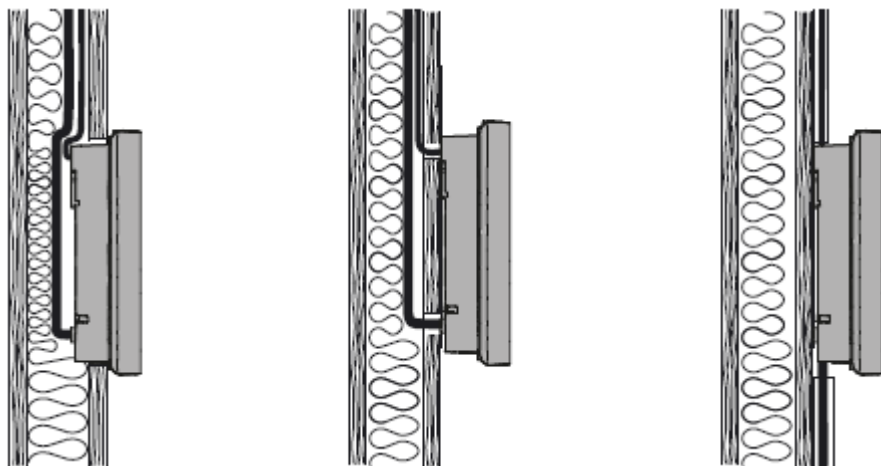
Poruchy elektroniky

Společné vedení datových a napájecích vedení může vést k poruše elektroniky, protože např. snímač nebude detekován

- Vedení kabelů čidla a saunové sběrnice nevedte společně s napájením přívodního vedení.
- Kabelové chráničky vedte odděleně.

Datové linky musí být vedeny a připojeny tak, aby nebyly otevřeně přístupné. Měly by být vedeny mezi izolací a vnější stěnou kabiny. Izolace kabiny musí být instalována tak, že teplota v oblasti, ve které jsou vedeny kabely nesmí překročit 65°C.

Pokud jsou datové linky instalovány venku na zdi, měly by být chráněny kabelovou chráničkou.



3.2 Místo instalace

Řídicí jednotka může být namontována pouze mimo kabinu sauny. Věnujte pozornost následujícím pokynům

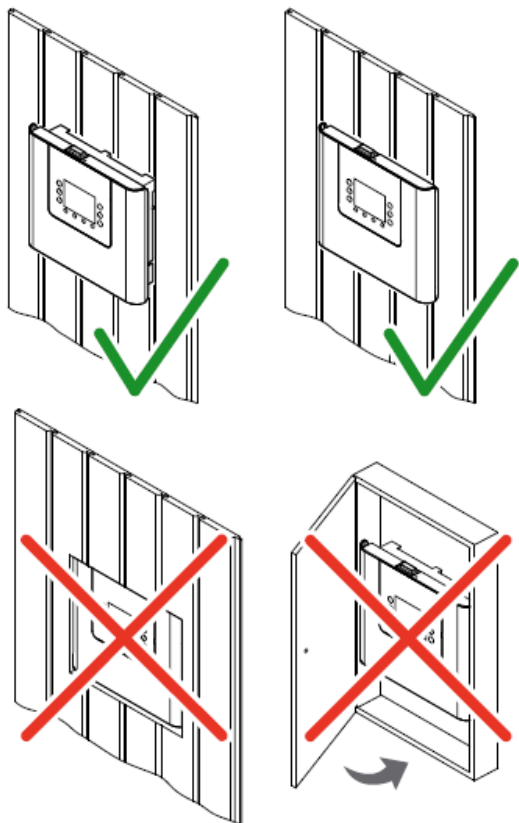


VAROVÁNÍ

Nebezpečí ohrožení života a zdraví a nebezpečí požáru

Nebezpečí ohrožení života a zdraví elektrickým proudem a požáru v případě nesprávného použití nebo vadného elektrického připojení. Toto riziko platí také následovně po dokončení instalačních prací.

- Nemontujte řídicí jednotku do uzavřených skříní nebo obložení.



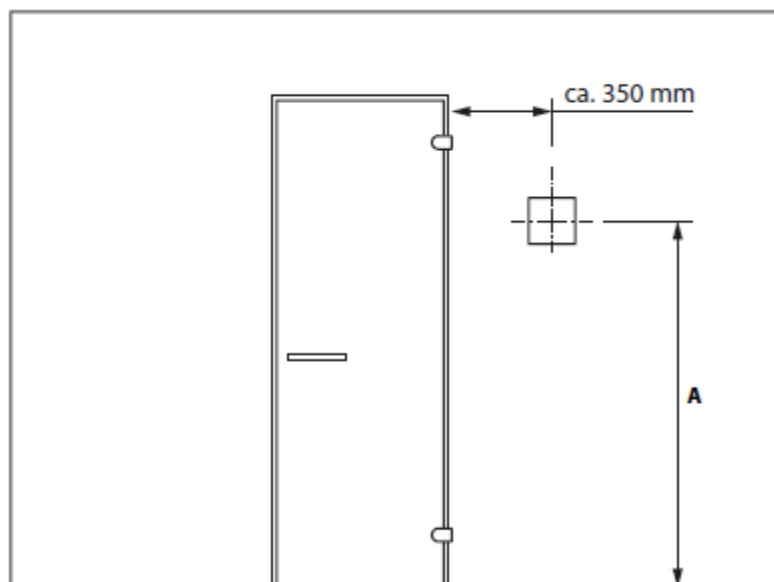
POZNÁMKA

Poškození v důsledku povětrnostních podmínek

Srážky, vlhkost, extrémně vysoké/nízké venkovní teploty a přímé sluneční světlo může jednotku poškodit, protože nebyla navržena pro venkovní použití.

- Namontujte řídicí jednotku uvnitř budovy.

Doporučujeme namontovat řídicí jednotku na vnější stěnu kabiny.



A – úroveň očí

3.3 Montáž řídicí jednotky

Před montáží řídicí jednotky je třeba provést následující práce:

- Určete místo montáže, viz 3.2 Místo montáže,
- Nasměrujte vedení, viz 3.1 Uložení vedení,

POZNÁMKA

Poškození parou a vlhkostí

Při otevření dveří se může tvořit kondenzace par, která zamlžovat displej. To může vést k tvorbě kondenzace v prostoru řídicí jednotky a systému.

- Řídicí jednotku namontujte mimo oblast, ve které se vlhkost smění teplého vzduchu může šířit.
- Namontujte řídicí jednotku na stranu závěsu dveří.

Potřebné nástroje:

- Pila pro řezání zdi (pouze při montáži do zdi)
- Šroubovák 2 mm (součástí dodávky)
- Podle potřeby drát
- Dřevěné vruty (součástí dodávky): 3 ks při montáži na stěnu

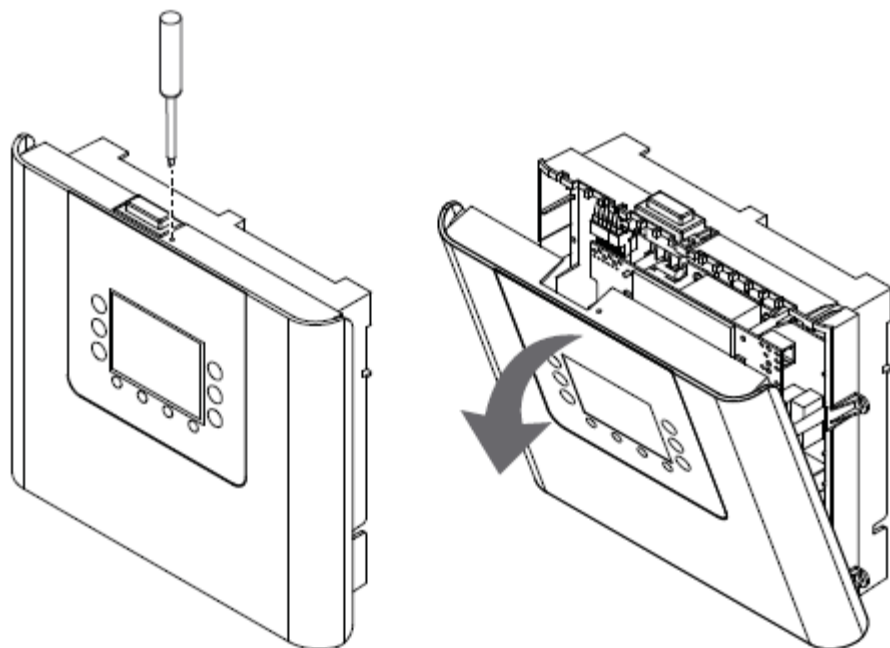
Řídicí jednotku lze namontovat na stěnu nebo částečně zapustit do stěny. A popis je uveden pro obě možnosti.

- Sejmutí předního krytu,
- Příprava přívodů vzduchu,
- Montáž řídicí jednotky na stěnu,
- Montáž řídicí jednotky do stěny,

Sejmutí předního krytu

1 Sejměte přední kryt z pouzdra.

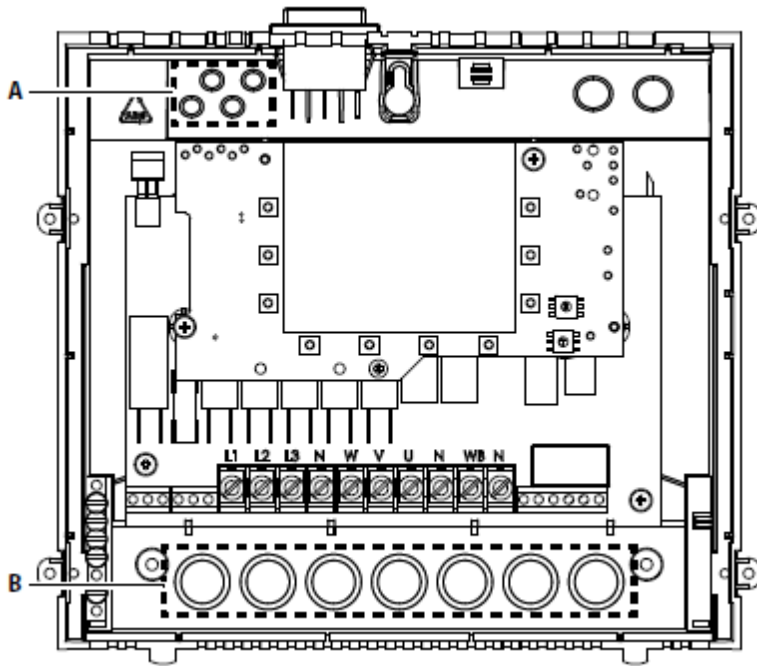
- Odšroubujte šroub na horní straně pouzdra.
- Otočte přední kryt a sejměte jej směrem dolů.



Po montáži odstraňte z panelu ochrannou fólii

Příprava přívodů vzduchu

1 Určení otvorů pro vedení v krytu.



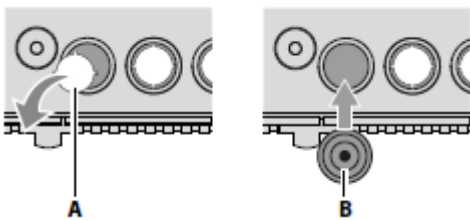
A Otvory: vedení čidla (čidel)

B Otvory: hlavní napájecí vedení, výstup topidla, přívodní vedení výparníku, světlo, ventilátor.

2 Příprava otvorů linky:

a) Vylomte desky z otvorů.

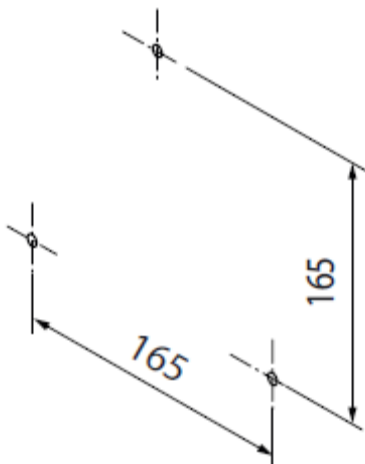
b) Vložte pouzdra.



A výplň
B vložka

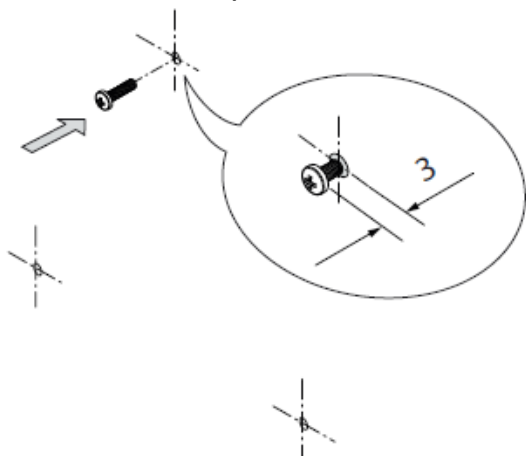
Montáž řídicí jednotky na stěnu

1 Vyvrtejte jeden (1) otvor nahoře a dva (2) otvory dole.

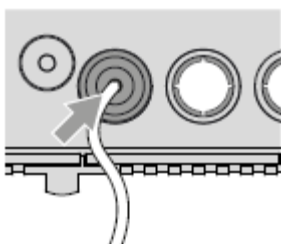


2 Utáhněte horní šroub.

☐ Nechte šroub vyčnívat cca. 3 mm, takže můžete zaháknout kryt



3 Protáhněte šňůry otvory v krytu.

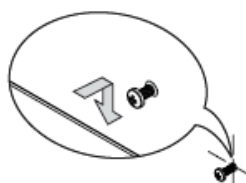
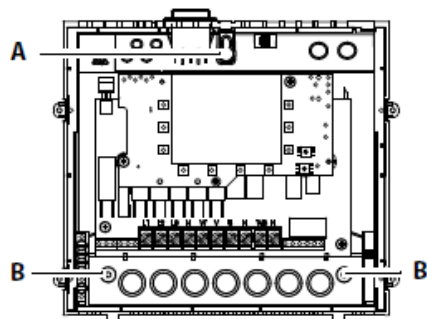


☐ Viz ☐ Příprava přívodů vzduchu,

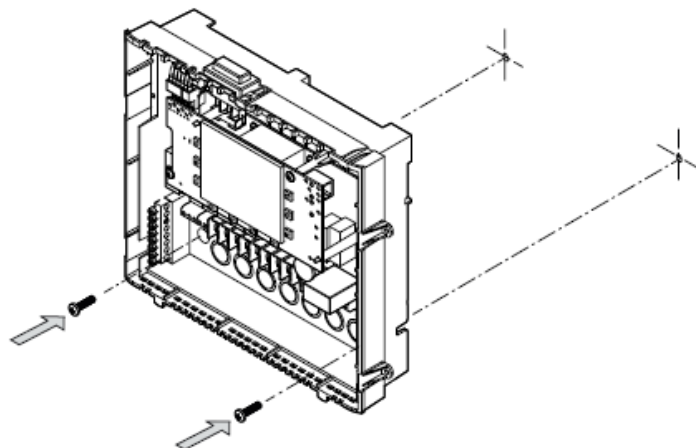
4 Namontujte kryt na stěnu:

a) Zavěste pouzdro do horního šroubu pomocí horního držáku otvor (A).

b) Pevně utáhněte pouzdro ve dvou spodních volných otvorech (B).

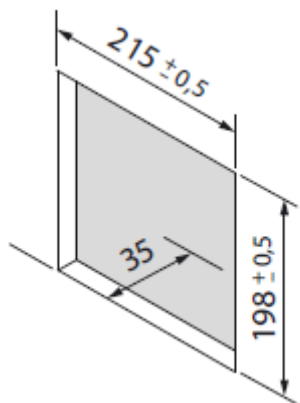


A Horní montážní otvor pro šroub
B Spodní montážní otvory pro šrouby



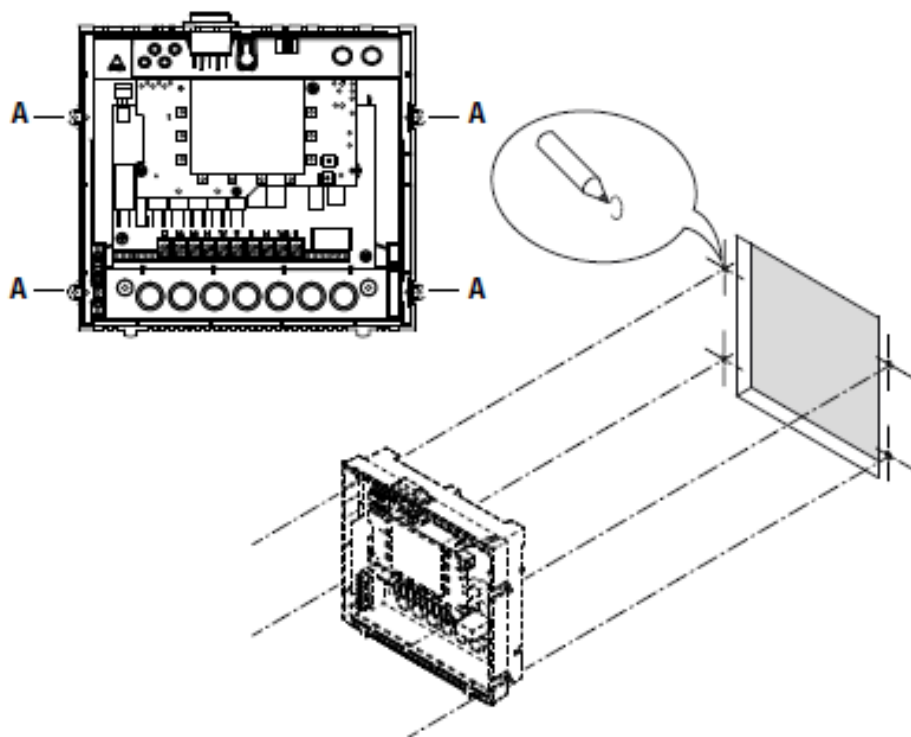
□ Montáž řídicí jednotky do zdi

1 Připravte si výřez na stěnu: Výška x šířka: 198 x 215 mm, montážní hloubka: min. 35 mm.

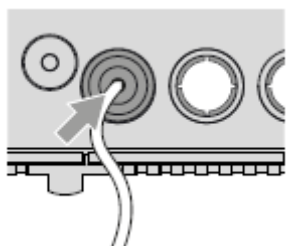


2 Vyvrtejte čtyři otvory:

- Vložte pouzdro do výřezu ve zdi.
- Tužkou si označte čtyři vyvrtané otvory na jazýčkách.
- Odstraňte kryt.
- Vyvrtejte čtyři otvory.

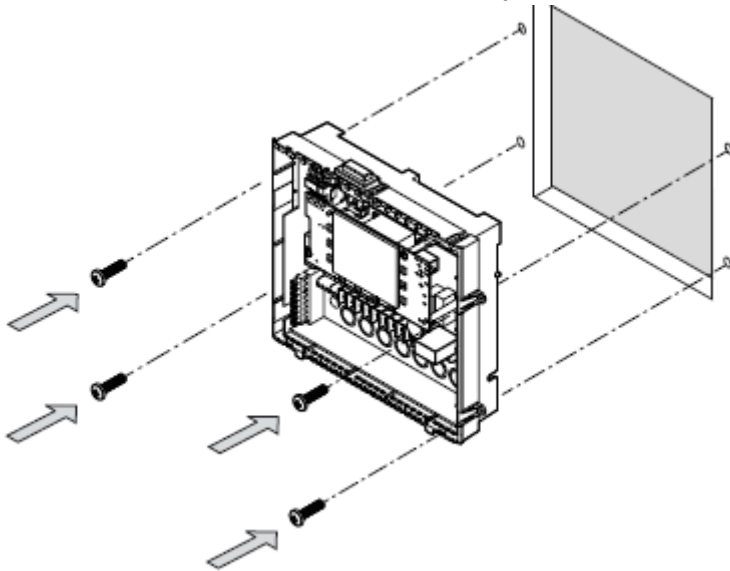


3 Protáhněte šňůry otvory v krytu.



□ Viz □ Příprava přívodů vzduchu,

4 Bezpečně utáhněte pouzdro pomocí čtyř montážních otvorů.



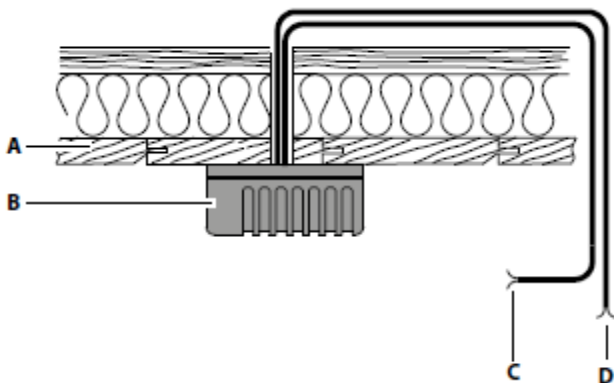
Po namontování krytu můžete vedení připojit. Viz 4 Připojení vedení,

3.4 Montáž čidla ohřivače

Čidlo topidla musí být instalováno tam, kde jsou očekávané teploty nejvyšší, tedy přímo nad saunovým topidlem. Správná instalace je nutná pro dodržování teplotních limitů a zajištění pouze mírného kolísání teploty v oblastech saunové kabiny s možností ležení.

Hardware + nástroje:

- Čidlo topení a propojovací kabely
- Vrták používaný k vyvrtání otvoru do stropu kabiny
- Šroubovák
- Podle potřeby drát



A Strop kabiny

B Pouzdro čidla topidla

C Vedení pro teplotní čidlo (2-pólové)

D Vedení pro bezpečnostní omezovač teploty (2pólový)



Nebezpečí požáru z přehřátí

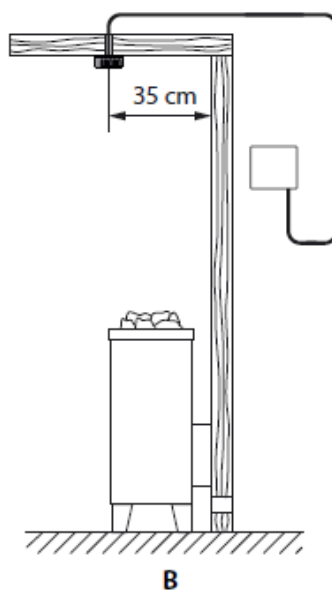
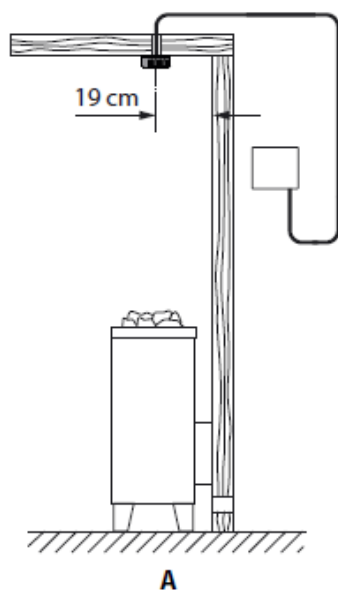
Mohou existovat požadavky, které se vztahují na instalaci snímače topení u některých saunových topidel.

- Ujistěte se, že neplatí žádné specifické požadavky pro topidlo k instalaci senzoru.
- Dodržujte montážní a provozní návod pro topidlo.

□ Montáž čidla topení v kabině

1 Určete vhodné místo pro instalaci.

Čidlo topení musí být instalováno na stropě kabiny nad saunové topidlo. Instaluje se při dodržení následujících vzdáleností od stěny kabiny, v závislosti na velikosti kabiny.

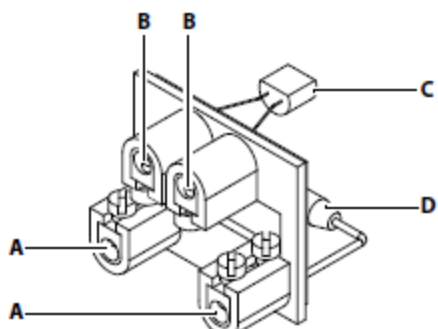


A – kabiny menší než 2x2 m
B – kabiny větší než 2x2 m

2 Do stropu kabiny vyvrtejte otvor pro kabel.

3 Protáhněte kabel snímače otvorem.

□ Podle potřeby připojte ke kabelu naučný drát.



4 Otevřete kryt čidla topidla, vyjměte přijímací desku a připojte kabel k přijímací desce.

A – připojení bezpečnostního teplotního čidla

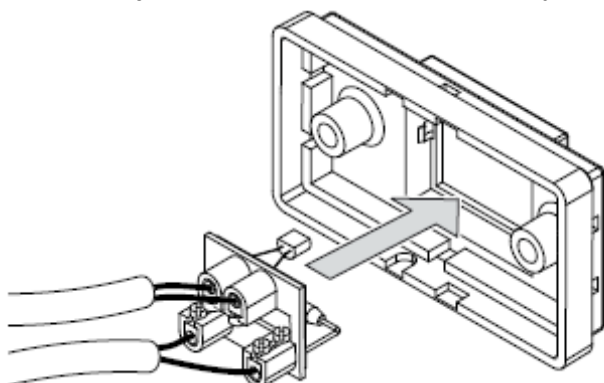
B – připojení linky teplotního čidla

C – teplotní čidlo

D – bezpečnostní teplotní čidlo

□ Pokud je v saunové kabině instalováno více saunových topidel, může být nutné instalovat další bezpečnostní omezovače teploty a zapojit je do série.

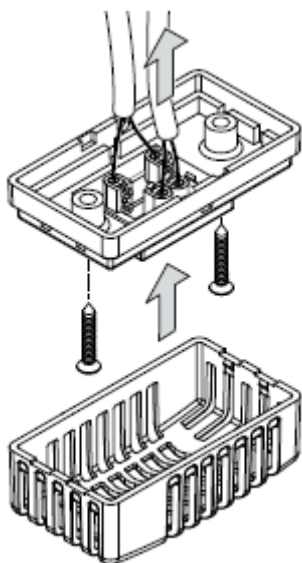
5 Vložte přijímací desku do spodní části krytu.



6 UPOZORNĚNÍ Při instalaci nepoškodte kabely snímače. Připevněte kryt ke stropu kabiny.

a) Přišroubujte spodní část pouzdra s přijímacím kotoučem ke stropu kabiny.

b) Připevněte horní část krytu.



3.5 Montáž osvětlení kabiny

Osvětlení lze instalovat kdekoli, ne však v blízkosti stoupajícího horkého vzduchu.

Osvětlení kabiny není součástí dodávky. Dodržujte i další návody k instalaci osvětlení.

Požadavky na světelný zdroj:

- Minimální výkon 5W
- Odporové zatížení max. 100 W

3.6 Montáž ventilátoru

Odtahový ventilátor lze namontovat do kabiny a nastavit pomocí řídicí jednotky. Ventilátor lze instalovat kdekoli, nikdy však v blízkosti horkého vzduchu, který stoupá vzhůru z topidla.

Ventilátor není součástí dodávky. Dodržujte i další návody k instalaci ventilátoru.

Požadavky na ventilátor

- Minimální výkon 5W
- Maximální výkon 100W
- Napětí 230 V 1N AC
- Vhodné pro použití v saunových kabinách

4 Připojení vedení

Všeobecné pokyny pro elektroinstalaci

Zajistěte, aby byla elektrická instalace provedena v souladu s normami a právními předpisy platnými v místě montáže ve příslušné zemi.

Pokud je instalován proudový chránič, ujistěte se, že tam není žádný jiný elektrický spotřebič nepatřící do saunového systému, které je jištěny přes tento proudový chránič.

Pokud se saunová kamna delší dobu nepoužívala, topidlo může čerpat vlhkost z okolního vzduchu, což ve vzácných případech může vést k aktivitě proudového chrániče, které vypne. Jedná se o fyzický proces a ne o závadu.

V tomto případě musí být vytápění pod dozorem technika, který zkontroluje funkci proudového chrániče.. Jakmile vlhkost z topného tělesa zmizí (po cca. 10 min.), lze chránič integrovat opět do elektrického obvodu.

Pokud nebudete saunová kamna delší dobu používat, doporučujeme zapnout topení každých 6 týdnů tak, aby se v topidle nehromadila vlhkost. Pokud je při uvádění do provozu proudový chránič aktivován, je nutné znovu zkontrolovat elektrickou instalaci.

Za správné připojení ohřívачů je odpovědný elektrikář. Výrobce nepřebírá odpovědnost.



VAROVÁNÍ

Nebezpečí úrazu elektrickým proudem

Vadné elektrické připojení představuje riziko úrazu elektrickým proudem. Toto riziko platí i po dokončení instalačních prací.

- Odpojte systém zcela od sítě.
- Je-li nutná dodatečná montáž, smí kryt být otevřen pouze pomocí vyškolený personálu.
- Elektrickou instalaci smí provádět pouze kvalifikovaný a licencovaný elektrikář.
- Jednotka musí být připojena k napájení podle schéma zapojení a schéma svorek.

Tato kapitola popisuje, jak připojit vedení k obvodu řídicí jednotky.

V závislosti na modelu mohou být saunová kamna připojena k řídicí jednotce pro různé provozními režimy.

- EOS Compact DC: Topidlo pro finskou saunu
- EOS Compact HC: Topidlo pro finskou saunu nebo Bi-O saunu

Oba typy saunových topidel jsou dále označovány v jednotlivých sekcích. Nicméně v případech, kdy je třeba provést různá nastavení, bude na ně odkazováno konkrétně jménem.

Doporučený postup instalace

Před zahájením instalace je nutné namontovat řídicí jednotku. Dále všechny práce v kabině musí být dokončeny: saunová kamna, senzor, světlo atd.

Dokončete instalaci v následujícím pořadí:

- Připojte vedení čidel a zasuňte konektor S-sběrnice pro přídatný modul, v případě potřeby.
- Připojte uživatelské vedení pro saunová kamna, světlo, ventilátor atd.
- Zkontrolujte nastavení bezpečnostního systému a upravte, viz Nastavení bezpečnostní systém,
- Nastavte omezení topné doby a nastavte pomocí postupu, viz Nastavení omezení doby ohřevu,
- Vytvořte připojení k napájecímu zdroji.
- Zapněte řídicí jednotku.
- Nakonfigurujte další nastavení, např. cílová teplota.

4.1 Přiřazení desky pro EOS Compact HP

A Výstupní ovladač

B Připojení čidla topení

C Připojení bezpečnostního omezovač teploty

D Čidlo topení s pojistkou omezovače teploty

E Jog Dial (točítko) bezpečnostního systému

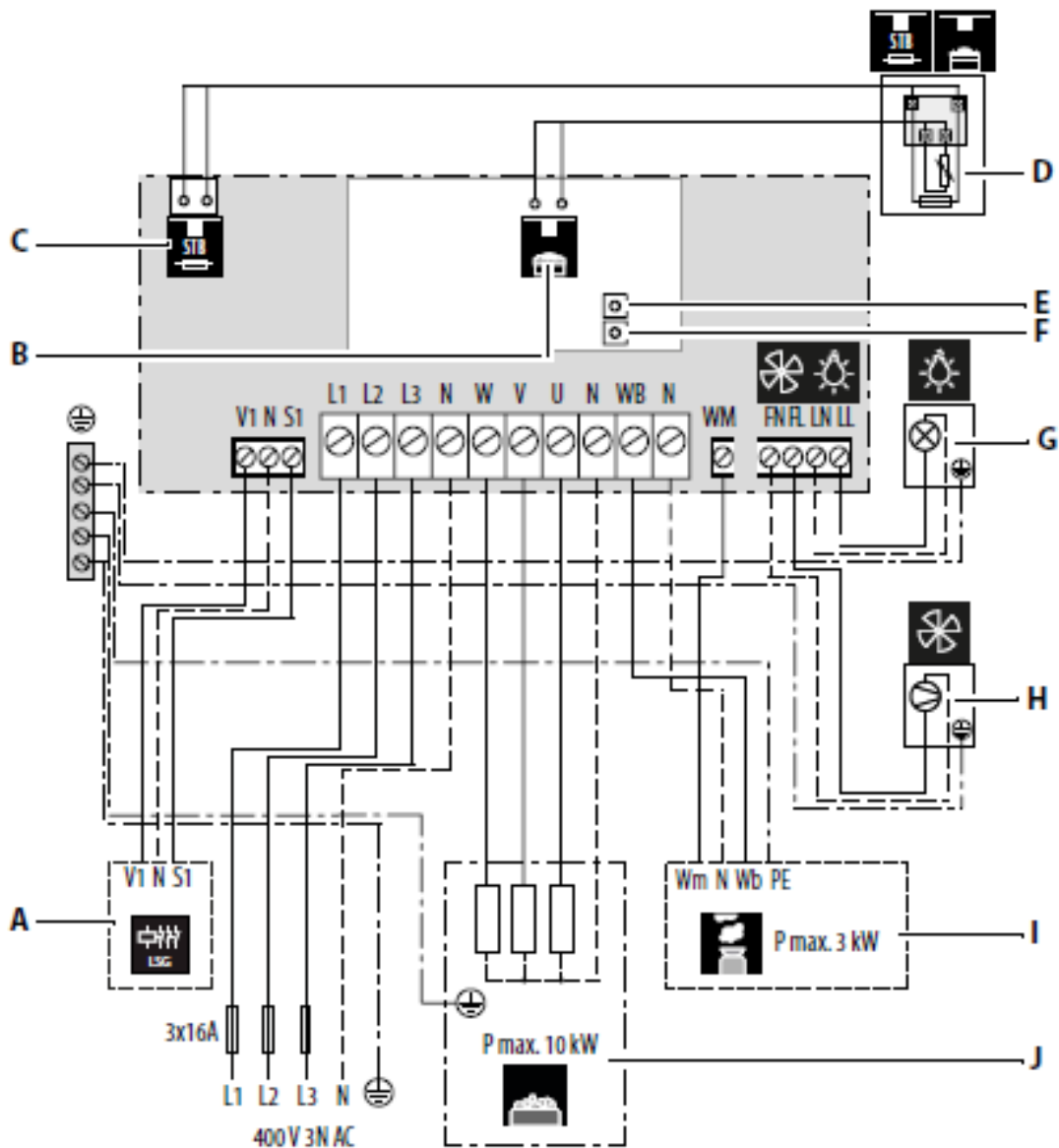
F Jog Dial (točítko) omezení topné doby

G Osvětlení kabiny

H Ventilátor

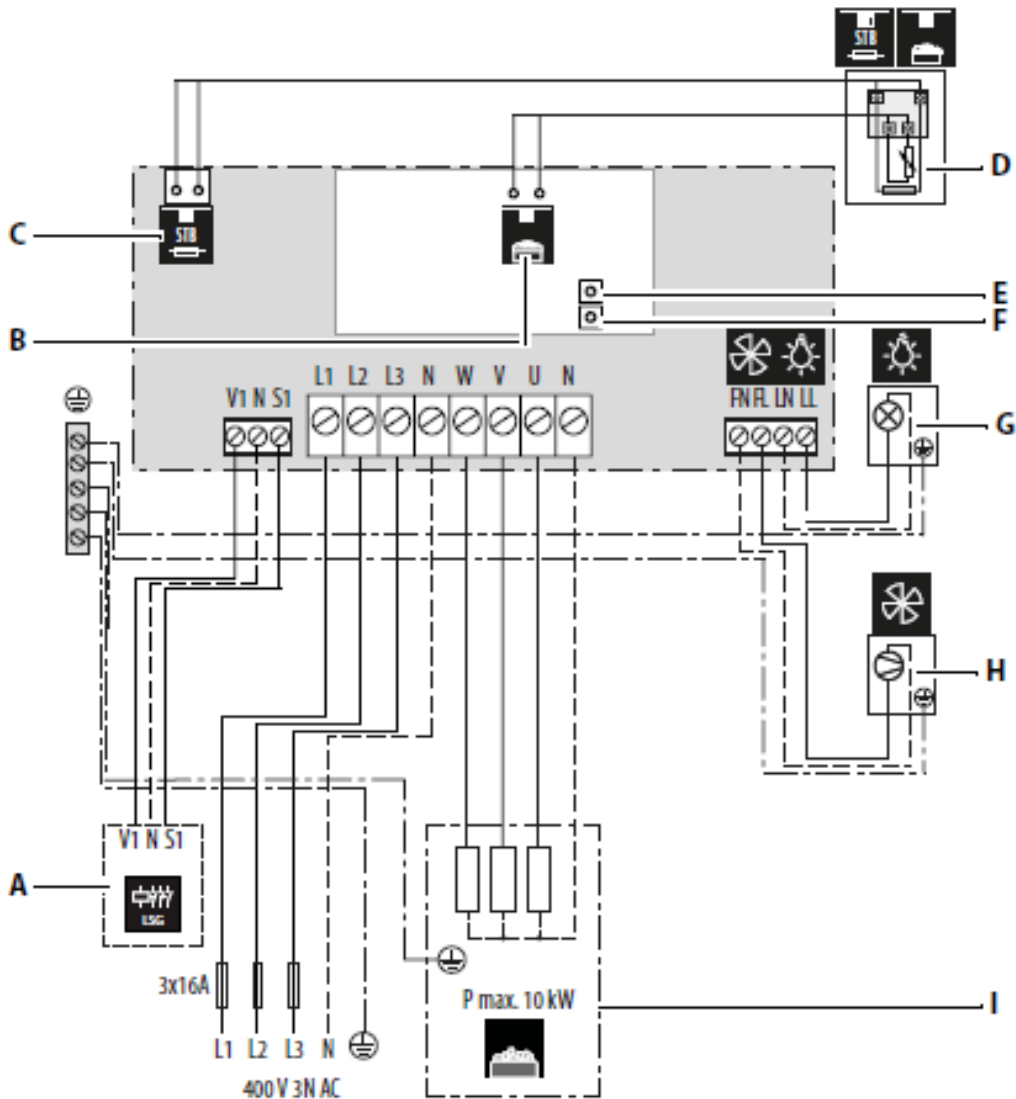
I Výparník

J Topidlo



4.2 Přiřazení desky pro EOS Compact DP

- A Výstupní ovladač
- B Připojení čidla topení
- C Připojení bezpečnostního omezovače teploty
- D Čidlo topení s pojistkou omezovače teploty
- E Jog Dial (točítko) bezpečnostního systému
- F Jog Dial (točítko) omezení topné doby
- G Osvětlení kabiny
- H Ventilátor
- I Topidlo



4.3 Připojení kabelů čidla



VAROVÁNÍ - Nebezpečí úrazu elektrickým proudem

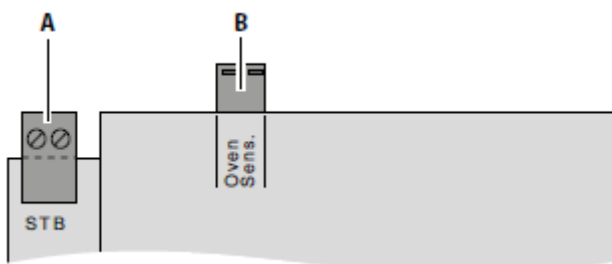
Při připojování kabelů hrozí nebezpečí úrazu elektrickým proudem pokud je řídicí jednotka připojena ke zdroji napájení.

- Ujistěte se, že řídicí jednotka není napájena.

Požadované nástroje:

- Plochý šroubovák

Přední kryt musí být odstraněn následujícími kroky. Viz: Odebírání přední kryt, Kabely se připojují do zástrček, které lze vyjmout z desky. Tyto zástrčky by měly být vyjmuty, aby mohly být kabely připojeny snadno a bezpečně. Když jsou připojeny kabely, zástrčky znovu zastrčte do příslušných svorek na desce plošných spojů.



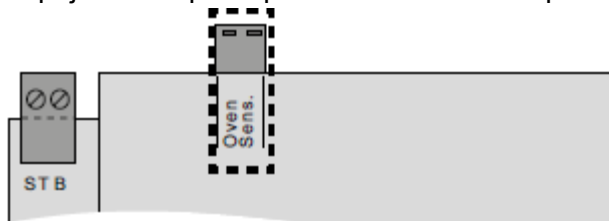
A zásuvka pro bezpečnostní omezovač teploty

B čidlo pro bezpečnostní omezovač teploty

Připojení kabelů snímače

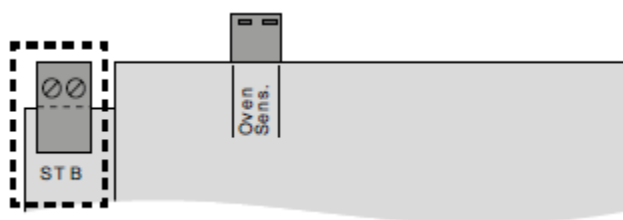
1 Připojte snímač topení:

a) Připojte kabel pro teplotní čidlo od čidla topení ke dvěma svorkám Oven Sens.



b)

Připojte kabel pro bezpečnostní omezovač teploty od čidla topidla ke dvěma svorkám STB na spodní hlavní desce plošných spojů.



2 Znovu zasuněte koncovku do desky plošných spojů, jak je přiřazeno.

4.4 Připojení uživatelských vedení



VAROVÁNÍ - Nebezpečí úrazu elektrickým proudem

Při připojování kabelů hrozí nebezpečí úrazu elektrickým proudem pokud je řídicí jednotka připojena ke zdroji napájení.

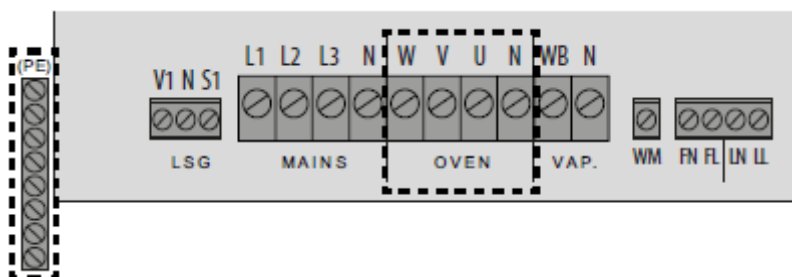
Ujistěte se, že řídicí jednotka není napájena.

Požadované nástroje:

Plochý šroubovák

Připojení topidla

1 Připojte kabel od saunového topidla ke čtyřem svorkám (topení) W, V, U, N a PE.

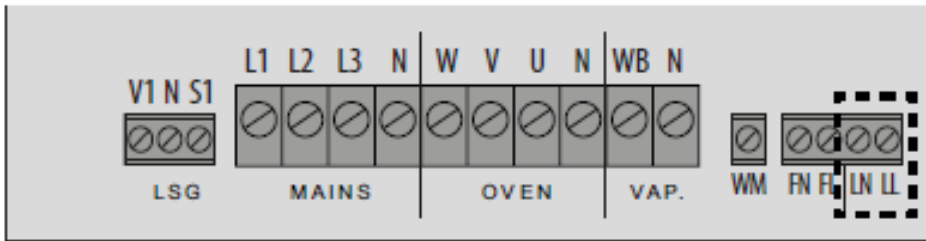


Vždy připojte také nulový vodič N saunového topidla, protože v režimu vlhkosti je jedna fáze přeměrována z topidla do výparníku. To má za následek asymetrické topné zatížení a energie protéká nulovým vodičem.

Spínací výstup řídicí jednotky saunového topidla má mít max. odporovou zátěž 10 kW. To lze podle potřeby rozšířit o volitelný výkonový modul (LSG), aby bylo možné připojit saunová kamna s výkonem větším než 10 kW.

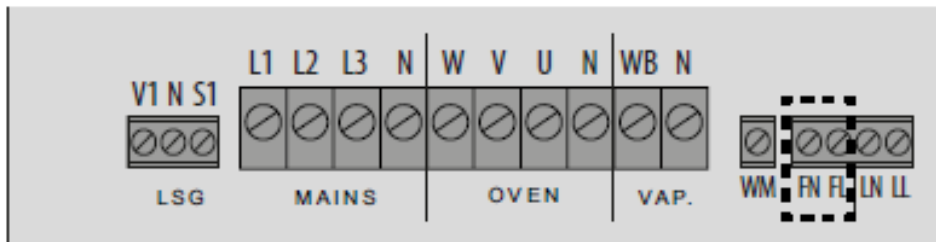
Připojení osvětlení kabiny

1 Připojte kabel saunového osvětlení ke dvěma svorkám LN a LL.



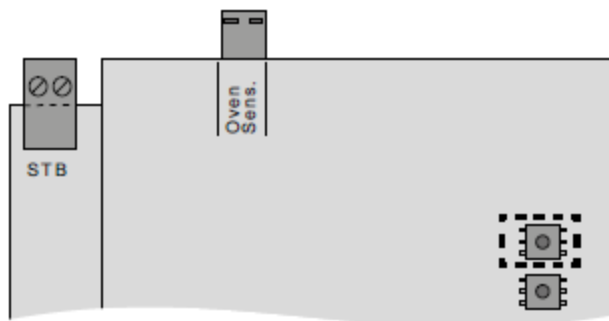
Připojení ventilátoru

1 Připojte ventilátor ke dvěma svorkám FN a F1.



Nastavení bezpečnostního systému

1 Nastavte horní ovládací kolečko:



Nastavte jog dial pomocí šroubováku, který je v rozsahu dodávky.



Provoz privátní sauny bez bezpečnostního systému

Doba ohřevu je omezena na 6 hodin bez ohledu na nastavení polohy jog dial pro omezení topné doby.



Provoz privátní sauny s bezpečnostním systémem

Doba ohřevu je omezena na 6 hodin bez ohledu na nastavení poloha jog dial pro omezení topné doby.



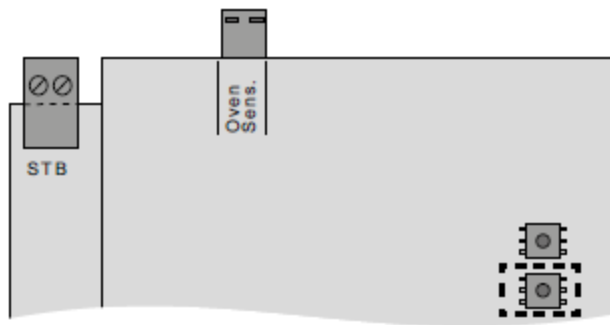
Provoz komerční sauny bez bezpečnostního systému



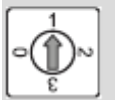
Provoz komerční sauny s bezpečnostním systémem

Nastavení omezení doby ohřevu

1 Nastavte spodní ovládací kolečko:



Max. 6 hodin běhu: soukromý nebo komerční provoz



Max. 12 hodin provozu: komerční provoz, např. v panelácích a hotelech



Max. 18 hodin provozu: komerční provoz a pokud je kabina nepřetržitě pod dohledem, např. ve veřejných saunách

V režimu Bi-O lze nastavit max. na 17:30, protože je 0:30 zahrnuje i program sušení.



Nekonečná doba běhu (24 hodin/7 dní): komerční provoz a pokud je kabina nepřetržitě pod dohledem, např. ve veřejných saunách

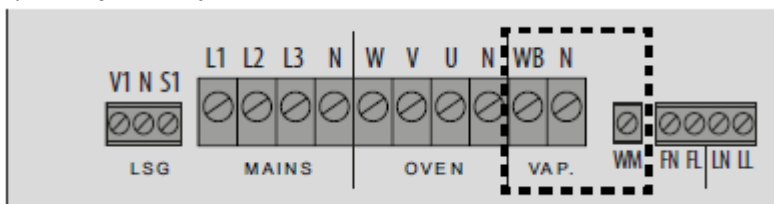
Připojení výparníku – s detekcí nedostatku vody

1 POZOR! Nebezpečí požáru z přehřátí.

Pokud jsou přípojky pro vodní lázeň WB a nedostatek vody WM vyměněné, termostat v saunovém topidle je propojený. Nedostatek vody nelze zjistit. Výparník se přehřívá. Nezaměňujte připojení pro vodní lázeň WB a nedostatek vody WM. Po instalaci zkontrolujte správnou funkci.

Připojte kabel z výparníku ke třem svorkám (VAP.):

- Připojte hnědý kabel ke svorce WM.
- Připojte nulový vodič (modrý) ke svorce N.
- Připojte černý kabel ke svorce WB.



Spínací výkon řídicí jednotky pro výparník má max. 3 kW odporové zátěže. V případě potřeby jej lze rozšířit o volitelné příslušenství výkonový modul (LSG).

Můžete připojit více než jeden výparník. Pokud je správně připojen, každý odpařovač může hlásit nedostatek vody samostatně. Pro schéma zapojení, kontaktujte prosím servis. . Dva výparníky lze provozovat pouze v kombinaci s LSG18H nebo LSG36H.

Připojení výparníku – bez detekce nedostatku vody

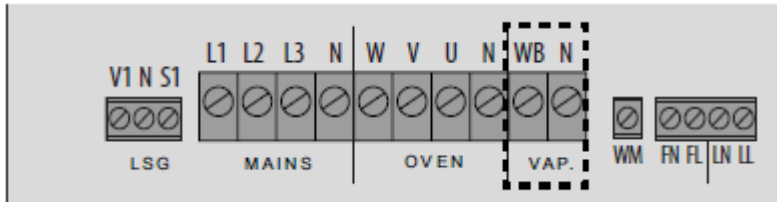
1 POZOR! Nebezpečí požáru z přehřátí.

Pokud je připojen odpařovač bez detekce nedostatku vody, systém nezobrazuje žádné chybové hlášení, pokud je nedostatek vody.

Připojte kabel z výparníku ke dvěma svorkám (VAP.):

- Připojte nulový vodič (modrý kabel) ke svorce N.

b) Připojte černý kabel ke svorce WB.

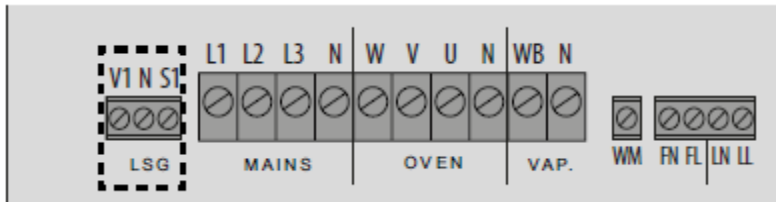


Spínací výkon řídicí jednotky pro výparník má max. 3 kW odporové zátěže. V případě potřeby jej lze rozšířit o volitelné příslušenství výkonový modul (LSG).

Můžete připojit více než jeden odpařovač.

Připojení výkonového modulu (LSG)

1 Připojte kabel LSG ke třem svorkám (LSG) V1, N a S1.

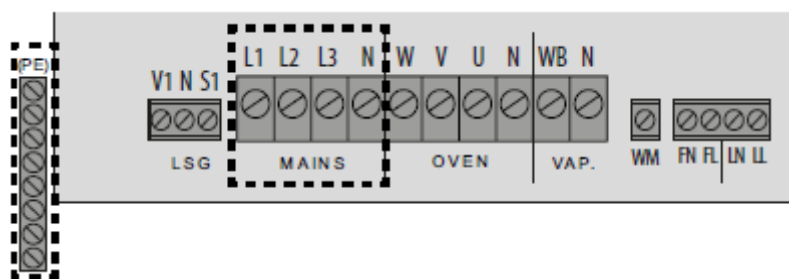


Pro ohřivače s výkonem 10,5 kW nebo vyšším je nutný regulátor výkonu (výkonový modul LSG)

Viz návod k instalaci příslušného LSG s informacemi o tom, jak připojit další kabely pro volitelný LSG.

Připojení síťového kabelu

1 Připojte kabel pro síťové připojení ke čtyřem svorkám (MAINS) L1, L2, L3, N a PE.



Řídicí jednotka je připojena k proudu 400 V 3 N AC 50 Hz a jištěna samostatně 3 x 16 A.

Pro jištění je nutné použít 16A s charakteristikou alespoň K charakteristikou ochrany.

K elektrické síti smí být provedeno pouze pevné připojení napájení, přičemž je třeba zajistit konfiguraci, která umožňuje odpojit systém od síťového napájení rozepnutím kontaktů v šířce minimálně 3 mm (všechny póly).

4.5 Kontrola správné instalace výparníku

Při správné instalaci se výparník zapíná a vypíná podle nastavení vlhkosti.

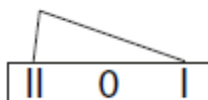
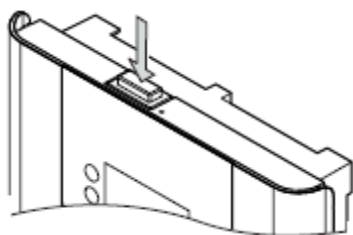
Pokud dojde k záměně připojení Wb a Wm na odpařovači, odpařovač se nevy pne a běží dále bez přerušení.

5 Uvedení do provozu

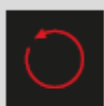
5.1 Nastavení

Řídicí jednotka se automaticky přepne do pohotovostního režimu, pokud je připojena k síťovému napájení. Po resetování systému je nutné nastavení resetovat. Program vás provede požadovanými kroky.

Ujistěte se, že je kolébkový spínač nastaven do polohy I.



nastavení požadovaných hodnot



resetovat hodnotu



další krok



předcházející krok

Nastavení

1 Nastavte čas pomocí .

Hodiny se mění nastavením minut.



00:00 ... 23:59

2 Uved'te, zda je výparník připojen



Without vaporiser

Bez výparníku



With vaporiser

S výparníkem

3 Potvrďte všechna nastavení a ukončete nastavení.

5.2 Funkce ventilátoru

Ventilátor se zapíná a vypíná různými způsoby v závislosti na užívaném režimu sauny:

V režimu finské sauny lze ventilátor zapnout nebo vypnout pouze ručně. Pokud je ventilátor během procesu ohřevu zapnutý, vypne se automaticky po ukončení procesu ohřevu.

Pokud je ventilátor zapnutý, když je kabina sauny v pohotovostním režimu, vypne se automaticky po 30 min.

Můžete nastavit funkci ventilátoru pro režim Bi-O (režim vlhkosti). Funkce je z výroby nastavena tak, aby bylo možné ventilátor zapnout nebo vypnout ručně přes menu.

Pokud je nastavena funkce ventilátoru, provoz ventilátoru je přerušeno při ručním zapnutí nebo vypnutí. Ventilátor se vždy automaticky zapne na 30 min. pro dohřev.

☐ **Nastavení funkce ventilátoru**

1 Otevřete nabídku Funkce ventilátoru.



2 Nastavte funkci ventilátoru pomocí  .

☐ Funkce ventilátoru jsou dostupné pouze pro režim Bi-O (vlhkostní režim).

Saunové topení – funkce ventilátoru



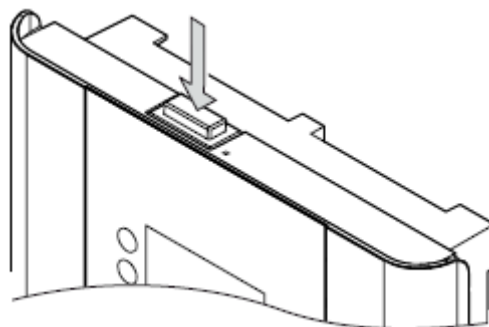
- 0 Ventilátor lze zapnout a vypnout ručně prostřednictvím nabídky.
 - 1 Ventilátor zapnutý na stupeň 1 v přerušení topení
 - 2 Ventilátor zapnutý na stupeň 1 ve fázi zahřívání topidla
 - 3 Ventilátor zapnutý na stupeň 1 při přerušení topení a topena ve fázi zahřívání
 - 4 Ventilátor zapnutý na stupeň 1 v přerušení činnosti výparníku
 - 5 Ventilátor zapnutý na stupeň 1 ve fázi zahřívání výparníku
 - 6 Ventilátor je vypnutý při přerušení topení a zahřívání
- Ventilátor nelze ručně zapnout nebo vypnout prostřednictvím nabídky (ikona nabídky pro ventilátor je zašedlá)

6 Provoz

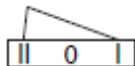
6.1 Ovládací prvky

6.1.1 Kolébkový spínač (zapnuto, vypnuto, pouze světlo)

☐ Kolébkový spínač na řídicí jednotce

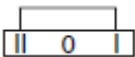


Zapněte řídicí jednotku



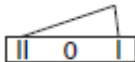
Řídicí jednotka je zapnutá (tovární nastavení).

Vypněte řídicí jednotku



Řídicí jednotka je vypnutá.

Části desky jsou stále pod napětím.

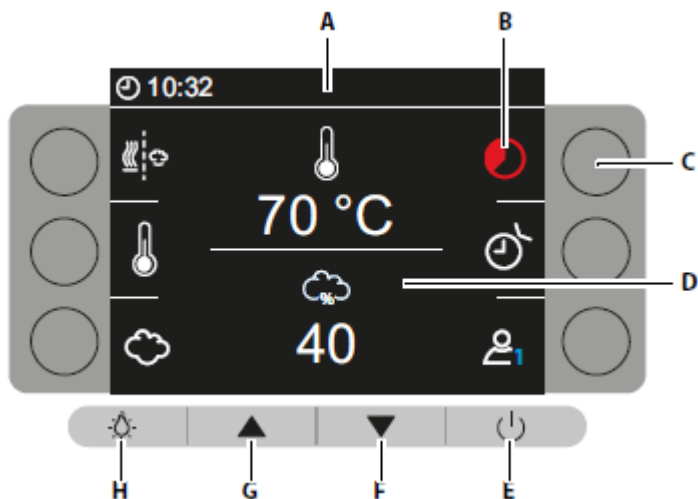


Zapněte pouze světlo

Světlo v kabině je zapnuté, řídicí jednotka a saunová kamna jsou vypnuté.

Nastavení pro čištění a údržbu.

6.1.2 Tlačítka a obrazovka



- A Stavový řádek
- B Funkce/položka nabídky
- C Klávesa: aktivace funkce/otevření položky nabídky
- D Nastavení zobrazení
- E Zapnutí/vypnutí kabiny sauny
- F Dolů
- G nahoru
- H Zapnutí/vypnutí osvětlení kabiny

6.1.3 Spořič obrazovky a režim spánku

Pokud je kabina sauny vypnutá a není stisknuto žádné tlačítko:

Po 1 hodině se aktivuje spořič obrazovky

Po 2 hodinách se aktivuje režim spánku (obrazovka je vypnutá)

Spořič obrazovky a režim spánku se ukončí stisknutím libovolného tlačítka.

6.1.4 Návod k obsluze

Změna číselných hodnot

Po otevření funkce nebo položky nabídky, číslo hodnoty, které lze změnit, se zobrazí modře.

Uložit nastavení

Nastavené hodnoty se ukládají automaticky.

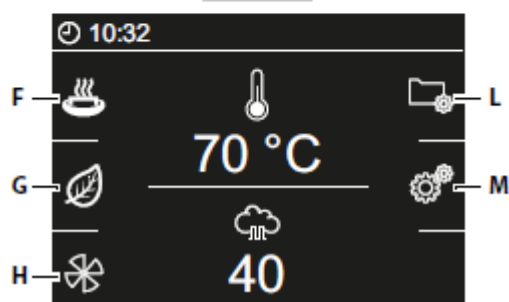
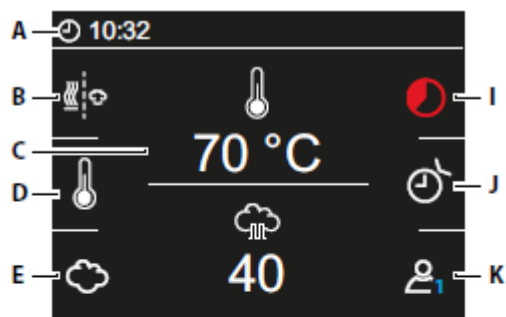
Přechod do hlavní nabídky

Pokud uplyne 5 sekund a nestisknete žádné tlačítko, zobrazení se automaticky vrátí do hlavní nabídky.

Stiskněte znovu funkční tlačítko nebo položku nabídky.

Zpět přejděte pomocí kláves se šipkami:  

6.2 Hlavní menu



Hlavní menu má dvě obrazovky. Přepínáte mezi obrazovkami pomocí .

A Čas, zobrazení stavu

B Provozní režim Bi-O nebo Finský

C Cílová teplota/vlhkost

D Cílová teplota

E Cílová vlhkost

F Režim HOT

G Režim ECO

H Ventilátor

I Autostop pro čas topení

J Časovač

K Profily

L Provozní údaje

M Nastavení

Zobrazené funkce nebo položky nabídky se mohou lišit v závislosti na modelu ovládacího panelu jednotky a její konfigurace.

Zobrazení hlavního menu

Saunová kabina vypnuta Saunová kabina zapnuta



Cílová teplota

Ikona teploty bliká během zahřívací fáze.

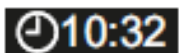


Cílová vlhkost

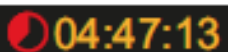
Zobrazuje se pouze v režimu Bi-O.

6.3 Stavový řádek

Čas nebo zbývající čas



Čas



Čas zbývající v topné periodě do automatického zastavení



Zbývající čas pro režim HOT



Zbývající čas pro režim ECO

Funkce, režim aktivní



Osvětlení v kabině svítí



Zámek klávesnice je aktivní



Režim HOT je aktivní



Režim rekreační chaty je aktivní



Časovač: jednorázový ohřev je nastaven. Časovač bliká: je nastavena perioda vytápění.



Režim rekreačního střediska je aktivní



Režim ECO je aktivní

6.4 Zámek klávesnice

Zamknout/odemknout klávesnici

Stiskněte současně nahoru a dolů po dobu 2 sekund.



Zobrazení stavového řádku během aktivního zámku klávesnice:



6.5 Nastavení displeje

6.5.1 Čas

Nastavení času



1 Otevřete nabídku Čas.

2 Nastavte čas pomocí .



Hodiny se mění nastavením minut.

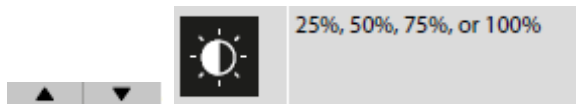
6.5.2 Jas displeje

Nastavení jasu displeje



1 Otevřete nabídku Jas displeje.

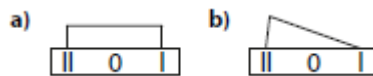
2 Nastavte jas pomocí .



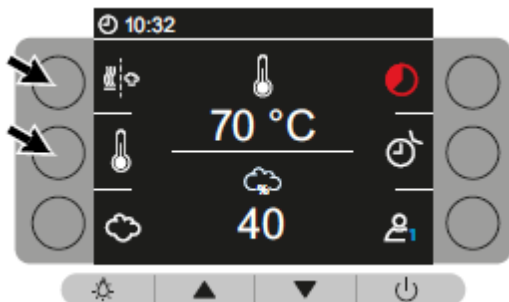
6.6 Nastavení/resetování

☐ Otevření nabídky Nastavení/Resetování

1 Restartujte řídicí jednotku: vypněte a znovu zapněte.



2 Stiskněte současně následující 2 kontextová tlačítka, když je zobrazeno logo.



☐ Otevře se nabídka Nastavení. Informace o nastavení v Nastavení/ Reset, viz: 5.1 Nastavení

6.7 Ovládání sauny

6.7.1 Zapnutí/vypnutí saunového topidla

☐ Zapnutí saunového topidla

1 Stiskněte tlačítko On/Off na 4 sekundy.



☐ Zobrazí se odpočet:



☐ Saunové topidlo je zapnuté. Ikony pro teplotu a vlhkost (pouze v režimu Bi-O) v hlavní nabídce jsou

zobrazeny barevně.

☐ Vypnutí saunového topidla

1 Krátce stiskněte tlačítko On/Off.



☐ Saunové topidlo je vypnuté. Ikony pro teplotu a vlhkost (pouze v režimu Bi-O) v hlavní nabídce jsou

zobrazeny bíle.

☐ Pokud je kabina provozována v režimu Bi-O, program sušení se spustí když je režim vlhkosti vypnutý. Tento program nadále běží saunový ohříváč po dobu až 30 minut.

: dalším stisknutím zrušíte program sušení.

6.7.2 Stmívání nebo zapínání/vypínání světla

Světlo lze stmívat, pouze pokud bylo nakonfigurováno jako stmívatelné.

☐ Zapnutí/vypnutí světla

1 Krátce stiskněte světelné tlačítko.

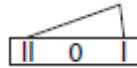


☐ Zobrazení stavového řádku při zapnutém světle: .



Pouze rozsvícení světla (během čištění/údržby)

1 Nastavte kolébkový spínač do polohy II.



- Kolébkový spínač je umístěn na horní straně řídicí jednotky
- Saunové topení a řídicí jednotka zůstanou vypnuté.

6.7.3 Výběr režimu Finský/Bi-O

Přepínání režimů



1 Vyberte funkci Mode.

- Systém přepíná mezi finským a Bi-O režimem.

- V režimu Bi-O je aktivována funkce vlhkosti v hlavní nabídce:



6.7.4 Teplota

Nastavení teploty



1 Zvolte funkci Teplota.

2 Nastavte teplotu pomocí .



30–115°C in Finnish mode

30–70°C in Bi-O mode

- Během fáze zahřívání bliká ikona teploty  v zobrazení hlavního menu.

6.7.5 Nastavení vlhkosti pro režim Bi-O

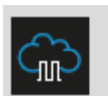
Vlhkost je nastavena jako cyklus. Cyklus určuje aktivní délku zvlhčování v poměru k celkové době provozu. Např. vlhkost je nastavena na 40. To znamená, že výparník je v činnosti 40% času celkového provozu. Nastavení nezohledňuje aktuální vlhkost v sauně a může způsobit vývoj pary.

Nastavení vlhkosti



1 Zvolte funkci vlhkosti.

2 Nastavte vlhkost pomocí .



0–100

6.7.6 Topná perioda – automatické zastavení

Můžete nastavit dobu topení saunového topidla.

Po zapnutí systému se objeví odpočítávání topného období ve stavovém řádku.  04:47:13

Dobu vytápění lze nastavit i v provozním režimu. Probíhající topné období se tím nemění. Nové topné období se spustí až po opětovném zapnutí topení.

Topné období nelze nastavit v rekreačních provozech nebo vzdálených režimech.

Viz: 6.8.3 Režimy – rekreační chata, rekreační středisko, vzdálený,

Nastavení doby vytápění



1 Zvolte funkci Topná perioda.

Private use in the sauna cabin




00:30 – 06:00 hr

2 Nastavte dobu ohřevu pomocí 

V komerčním provozu závisí nastavitelná doba ohřevu na jaké omezení doby ohřevu je nastaveno.

Viz: Nastavení omezení doby ohřevu,

Commercial use in the sauna cabin

	Heating period limitation	Adjustable heating period
	06:00	00:30 – 06:00 hr
	12:00	00:30 – 12:00 hr
	18:00	00:30 – 18:00 hr
	24/7	00:30 – 23:59 hr
		--:-- (no heating period limitation)

6.7.7 Časovač

Časovač umožňuje nastavit čas automatické spuštění až na 24 hodin předem..

viz Nastavení časovače,

viz Vypnutí časovače,

viz Deaktivace časovače,

Čas automatického spuštění je možné nastavit pouze v případě, že je sauna vybavena bezpečnostním systémem, který odpovídá normám. Tento systém musí být potvrzen během nastavování. Viz: 5.1


Nastavení,

Časovač nelze nastavit v prázdninovém letovisku nebo na dálku. Viz Režimy – rekreační chata, rekreační středisko, vzdálený,

Nastavení časovače



1 Vyberte funkci časovače.

2 Nastavte čas automatického spuštění pomocí 




00:00 – 23:59 hr

--:-- (timer is deactivated)

3 Spusťte časovač.   stiskni na 2 vteřiny, ikona se zobrazí

Vypnutí časovače

1 Stiskněte tlačítko On/Off na 2 sekundy. 

Stisknutí  pro opětovné spuštění systému znovu aktivuje časovač.

Deaktivace časovače



1 Vyberte funkci časovače.

2 Pomocí tlačítka  nastavte následující hodnoty.



--:-- (timer is deactivated)

6.7.8 Profily

Hodnoty a režimy jsou přednastaveny v profilech, např. teplota, finský nebo Bi-O režimu a vlhkosti. Můžete nastavit čtyři různé profily. Nastavení, které změníte v profilu je uloženo pro tento konkrétní profil. Profily

nemohou být nastaveny v prázdninovém letovisku nebo v režimu dálkového ovládání. Viz 6.8.3 Režimy – rekreační chata, rekreační středisko, vzdálené,

Výběr profilu



1 Stiskněte kontextové tlačítko profilu, dokud se nezobrazí požadovaný profil (1–4).

6.7.9 Režim HOT (intenzivní ohřev)

Toto nastavení je dostupné pouze ve finském režimu. Umožňuje zahájit provoz na vyšší teplotu, aby se sauna vytopila na maximum teplota před a/nebo během fáze infuze, čímž se udržují saunové kameny horké pro dosažení optimálního efektu ze stříkající vody. Doba běhu pro režim HOT je nastavena na 10 min. z výroby. Lze jej nastavit, viz: 6.8.2 Doba běhu pro režim HOT,

Tato funkce není možná, pokud je teplota nastavena na maximum. Vemte na vědomí, že tato funkce generuje po určitou dobu okolní teplotu, která je vyšší než normální.

HOT režim lze také zapnout (doporučeno) pomocí tlačítka, které je k dispozici jako volitelná výbava (HOT modul), viz: 2.5 Příslušenství,

Zapnutí/vypnutí režimu HOT



1 Vyberte funkci režimu HOT.

Po zapnutí systému je zbývající čas pro režim HOT zobrazen ve stavovém řádku:



6.7.10 Režim ECO (snížení teploty)

ECO režim lze aktivovat během provozních přestávek pro snížení teploty, aniž byste nechali kabinu úplně vychladnout. Pro aktivaci režimu ECO musí být zapnuto topení.

Pokud je zapnutý režim HOT, není možné aktivovat režim ECO. Výrobní továrna nastaví dobu běhu pro režim ECO tak, aby byl ukončen ručně nebo pokud je topidlo vypnuté. Doba běhu lze nastavit, viz: 6.8.1

Doba běhu pro ECO režim,

ECO režim lze také zapnout (doporučeno) pomocí tlačítka, které je k dispozici jako volitelná výbava (modul ECO), viz: 2.5 Příslušenství,

Zapnutí/vypnutí režimu ECO



1 Vyberte funkci režimu ECO.

Po zapnutí systému je zbývající čas pro režim ECO zobrazen ve stavovém řádku: .



6.7.11 Načítání hodnot teploty/vlhkosti

Zobrazení hodnot teploty

1 Stiskněte tlačítko Nahoru na 2 sekundy.



Nastavený cyklus se zobrazí na cca 4 sekundy.

6.7.12 Ruční zapnutí/vypnutí ventilátoru

Ventilátor můžete zapnout a vypnout ručně.

Pokud během procesu ohřevu zapnete ventilátor, vypne se automaticky po ukončení procesu ohřevu.

Pokud zapnete ventilátor, když je sauna v pohotovostním režimu, vypne se automaticky po 30 min.

Pro režim Bi-O (režim vlhkosti) můžete nastavit jednu funkci ventilátoru. Může být potlačena ručním zásahem.

Viz: 5.2 Funkce ventilátoru,

Ventilátor nelze ručně zapnout/vypnout v rekreačním středisku nebo v dálkovém režimu. Viz: 6.8.3 Režimy – rekreační chata, rekreační středisko, vzdálený,

Zapnutí/vypnutí ventilátoru



1 Zvolte tlačítko ventilátoru.

6.8 Pokročilá nastavení

6.8.1 Doba chodu pro režim ECO

Z výroby je doba běhu pro ECO režim nastavena tak, že se ukončuje ručně popř. když se saunová kamna vypnou.

Nastavení doby běhu režimu ECO

1 Otevřete nabídku provozního režimu ECO.



2 Nastavte dobu běhu režimu ECO pomocí  .



∞	ECO je aktivní, dokud není funkce ručně ukončena nebo saunové topidlo je vypnuté.
30	30 min.
60	60 min.
90	90 min.
120	120 min.
150	150 min.
180	180 min.
210	210 min.
240	240 min. <input type="checkbox"/>


6.8.2 Doba běhu pro režim HOT

Doba běhu pro režim HOT je nastavena z výroby na 10 min.

Nastavení doby běhu režimu HOT

1 Otevřete nabídku HOT Mode.



2 Nastavte dobu běhu režimu HOT pomocí  .



5	5 min.
10	10 min.
15	15 min.
20	20 min.

6.8.3 Režimy – rekreační chata, rekreační středisko, vzdálený

V některých režimech jsou některá nastavení uzamčena a odpovídající ikony jsou skryté.

Dostupné nastavení

Zapněte saunu na řídicí jednotce

Rekreační chata

x

Rekreační středisko Vzdálený

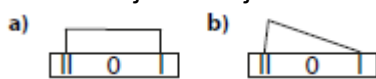
x

0

Zapněte saunu časovačem/ dálkovým ovládáním	x	x	x
Vypněte saunu	x	x	x
Světlo zapnuto/vypnuto/ Pokud je saunové topidlo vypnuté, světlo zhasne automaticky po 30 min.	x	x	Pouze zapnout x
Nastavení teploty	x	0	0
Finský nebo Bi-O provoz	x	0	0
Nastavení vlhkosti	x	0	0
Zobrazit teplotu/vlhkost	x	x	0
Doba ohřevu 0:30 hod. do 6:00 hod	x	0	0

Aktivace/deaktivace režimu rekreační chaty

1 Restartujte řídicí jednotku: vypněte a znovu zapněte.

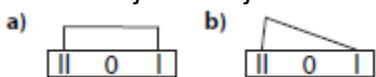


2 Při zobrazení loga stiskněte současně 2 následující tlačítka.



Aktivace/deaktivace režimu rekreačního střediska

1 Restartujte řídicí jednotku: vypněte a znovu zapněte.



2 Při zobrazení loga stiskněte současně 2 následující tlačítka.




6.8.4 Regulace teploty

Regulace teploty je z výroby nastavena na 0.

Nastavení ovládání teploty

1 Otevřete nabídku Temperature Control.(ovládání teploty)



2 Nastavení ovládání teploty .



- 1 -5 K
- 2 -4 K
- 3 -3 K
- 4 -2 K
- 5 -1 K
- 6 0 K
- 7 +1K
- 8 2 K
- 9 3 K
- 10 4 K
- 11 5 K

7 Údržba

7.1 Čištění

Vyčistěte obrazovku a přední část krytu vlhkou tkaninou z mikrovlákna. Měli byste zajistit, aby voda nepronikla do krytu. Nepoužívejte čisticí roztoky obsahující alkohol nebo kyseliny. Mohou poškodit povrch.

7.2 Údržba

Pokud již uplynulo datum dalšího servisu, zobrazí se na displeji zpráva. Interval údržby je standardně nastaven na 500 hodin. Můžete změnit interval údržby.

Nastavení intervalu údržby

1 Otevřete položku nabídky Interval údržby.



2 Nastavte interval údržby pomocí  .



- 1 Žádné informace – hlášení o údržbě, pokud se nezobrazuje
- 2 250 hodin do dalšího servisu
- 3 500 hodin do dalšího servisu
- 4 1000 hodin do dalšího servisu
- 5 2000 hodin do dalšího servisu
- 6 4000 hodin do dalšího servisu
- 7 5000 hodin do dalšího servisu
- 8 6000 hodin do dalšího servisu
- 9 8000 hodin do dalšího servisu
- 10 10 000 hodin do dalšího servisu

7.3 Zobrazení softwaru a sériového čísla

Zobrazení softwaru a sériového čísla

1 Otevřete položku nabídky Software.



Verze softwaru a sériové číslo řídicí jednotky jsou zobrazeny.

7.4 Zobrazení kontaktních informací

Zobrazení kontaktních informací

1 Otevřete položku nabídky Kontakt.



Kontaktní údaje kontaktní osoby pro servisní požadavky jsou zobrazeny.

8 Odstraňování problémů

8.1 Chybová hlášení

Pokud dojde k chybě, aktivní ohřev se přeruší. Chybové zprávy jsou zobrazeny na displeji jako chybový kód, např. E0001. Ikony označují aktuálně platnou kategorii chyb. U chyb, které zde nejsou uvedeny, kontaktujte prosím servis a uveďte kód chyby.

Upozornění na nedostatek vody



Důvod

Ve výparníku není dostatek vody.

Řešení

Doplňte vodu.
Nainstalujte automatické plnění, pokud je nutné.

Porucha, když se automaticky plní voda.

Zkontrolujte přívod vody. Vyčistěte filtr na přívodu vody, pokud je třeba.

Žádný přívod vody, přívodní ventil je ucpaný, zablokovaný (vadný).

Vyčistěte ventil přívodu vody a zkontrolujte zda správně funguje. Vyměňte ventil, pokud je to nutné.

Chybové hlášení se deaktivuje, pokud se do 3 minut doplní voda v období pro doplňování.

System je vypnutý kvůli nedostatku vody



Důvod

Nedostatek vody ve výparníku a uplynula 3minutová doba pro doplnění vody.

Řešení

Doplňte vodu. Nainstalujte automatické plnění (FWA), a pokud je to nutné.

Porucha při automatickém plnění vodou.

Zkontrolujte přívod vody. Vyčistěte filtr u přívodu vody, pokud je to třeba.

Žádný přívod vody, přívodní ventil vody je ucpaný, zablokovaný nebo vadný.

Vyčistěte ventil přívodu vody a zkontrolujte, zda správně funguje. Vyměňte ventil přívodu vody, pokud je třeba.

Tato chybová zpráva musí být potvrzena, jakmile bude chyba opravena:

- Jednou krátce stiskněte tlačítko On/Off.
- Pro restart stiskněte tlačítko On/Off na 3 sekundy.

Bezpečnostní obvod pro bezpečnostní omezovač teploty je přerušen



Důvod

Spustí se bezpečnostní omezovač teploty.

Řešení

Odstraňte příčinu přehřátí.
Vyměňte bezpečnostní omezovač teploty.

Chyba hardwaru



Důvod

Např. přepětí/podpětí

Řešení

Kontaktujte servis

Zkrat/přerušeni teplotního čidla



Důvod

Snímač je nesprávně

Řešení

Zkontrolujte připojení, viz 4.3 Připojení snímače
nebo Připojení pro linky na přijímací disk

Kabel je uvolněný nebo zkratovaný
prostřednictvím mechanické síly.

dtto

Kabel je vadný nebo není připojen.

dtto

Snímač je vadný.

dtto

8.2 Selhání

Chyba

Displej je prázdný

Příčina

Bez napájení.
Řídicí jednotka s kolébkovým

Řešení

Zkontrolujte pojistky.
Stiskněte vypínač do správné polohy
Viz. 6.1.1 Kolébkový spínač

Žádné teplo.

Žádné připojení.

Zkontrolujte kabel a připojení (přetržený kabel,
uvolněné propojení atd.).

Jiné chyby

Chyba softwaru.

Restartujte řídicí jednotku. Kontaktujte servis.

Záruka

- Záruka platí pouze v případě instalace, provozu a údržby pokud byla provedena plně v souladu s pokyny dodavatele a pokynů v návodu k instalaci a obsluze.
- Záruční doba začíná běžet ode dne, kdy byl prokázán nákup a je omezena na 24 měsíců.
- Záruční servis bude proveden pouze po předložení dokladu o koupi zařízení a dokladu o tom, kdo provedl montáž (uvedení do provozu). Forma servisu musí být předem dohodnuta.
- Jakékoli a všechny záruční nároky zanikají, pokud budou provedeny úpravy na zařízení bez výslovného souhlasu dodavatele.
- Jakýkoli nárok na záruku rovněž zaniká v případě závad, které vznikly v důsledku oprav nebo zásahů neoprávněných osob nebo v důsledku nesprávného použití.
- V případě záručních reklamací musí být uvedeno sériové číslo a číslo výrobku spolu s označením jednotky a smysluplným popisem chyby.
- Tato záruka se vztahuje na vadné díly zařízení s výjimkou běžných spotřebních dílů. Mezi spotřební díly patří například světlo, skleněné části, pojistky, trubková topná tělesa a saunové kameny.
- V záruční době lze používat pouze originální nebo jiné schválené náhradní díly.
- Servisní návštěvy provedené třetími subjekty vyžadují schválení dodavatele.
- Reklamované zařízení nebo jeho součásti zasílejte dodavateli pouze po předchozí dohodě na vlastní náklady zákazníka.

Nakládání s odpadem

!! Případná likvidace zařízení se řídí místně příslušnými pravidly pro likvidaci elektroodpadu. Nevhazujte žádné části zařízení do běžného komunálního



odpadu.