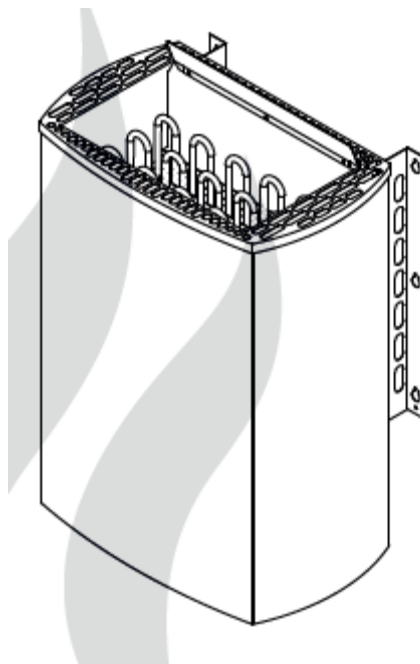


Topidlo EOS Moment W

Návod k montáži a obsluze



CE EAC IPx4

Druck Nr. 29344944 / 15.21

Vážení zákazníci,

koupili jste si hodnotný technický výrobek, se kterým zažijete dlouhá léta radosti při saunování. Tato saunová kamna jsou konstruována a přezkoušena dle aktuálních evropských norem a zhotovena v závodě dle norem kvality EN DIN ISO 9001:2015.

Pro Vaši informaci byl zhotoven tento návod na instalaci a použití, který mějte vždy k dispozici a seznamte s jeho obsahem osoby pověřené obsluhou sauny. Přejeme Vám příjemné saunování.

Důležité upozornění

Takto označeným pasážím věnujte mimořádnou pozornost.



Účel použití

Toto saunové topidlo je určeno pro vytápění saunové kabiny v soukromém nebo veřejném režimu vždy s odpovídajícím ovládacím panelem.

Jiný způsob použití než je popsáno je nevhodný. Jiné než zde popsané ovládání, provádění údržby, servisu a oprav je také považováno za nevhodné.

Výrobce a dodavatel nezodpovídají za postupy prováděné v rozporu s tímto návodem a obecně platnými pravidly.

Zkontrolujte nejdřív, jestli jsou Vaše saunová kamna neporušená. Škody vzniklé při transportu neprodleně reklamujte u dodavatele nebo u firmy, která Vám zajistila transport.

Tato saunová kamna je vhodné ovládat pouze k tomu určeným vhodným ovládacím panelem. Konzultujte svoji volbu s dodavatelem kamen.

Dodržujte prosím pokyny k instalaci, uvedení do provozu, obsluze a pravidelné kontrole a údržbě kamen.

Neprovádějte žádné změny na kamnech bez předchozí konzultace se svým dodavatelem.

Obecné pokyny

Optimálního klimatu ve Vaší sauně lze dosáhnout jen tehdy, kdy jsou přívod a odvod vzduchu, saunová kamna a řídicí jednotka vzájemně sladěny. Dbejte proto údajů a informací Vašeho dodavatele sauny. Saunová kamna ohřívají Vaší saunovou kabinu horkým konvektivním vzduchem. Přitom se přívodním otvorem nasává čerstvý vzduch, který po ohřátí stoupá vzhůru (konvekce) a poté obíhá v kabině. Část spotřebovaného vzduchu v kabině je vytlačována odvodním otvorem ven. Tak vzniká typické saunové klima, při kterém jsou přímo pod stropem dosahovány teploty až okolo 110°C, které pak kvůli teplotnímu spádu klesnou na přibližných 30-40°C u podlahy. Proto není neobvyklé, když teplotní čidlo umístěné nad kamny hlásí 110°C a teploměr umístěný 20-25cm pod stropem kabiny ukazuje jen 85°C. Saunovací teplota se pohybuje při nastavené maximální dosažitelné teplotě v místě horního místa ležení mezi 80°C a 90°C.

Uvědomte si, že nejvyšší teploty v kabině se vyskytují vždy jen nad kamny, kam se také musí instalovat teplotní čidlo a bezpečnostní omezovač, jak je dále uvedeno v návodu na montáž řídicí jednotky.

Při prvním ohřátí může dojít k tvorbě lehkého zápachu, který vzniká vypařováním zbytků provozních látek z výroby. Vyvětrejte proto Vaší kabinu před začátkem vlastního saunování

Důležitá upozornění



Nebezpečí požáru v případě neodborné montáže. Čtěte prosím tento návod na montáž pozorně. Dodržte obzvláště rozměrové údaje a následující pokyny.

* Tento přístroj není určen k obsluze lidmi (včetně dětí mladších 8 let) s omezenými fyzickými, smyslovými nebo duševními schopnostmi, nebo lidmi s nedostatečnými zkušenostmi a/nebo vědomostmi, jedině, že by tuto obsluhu prováděli pod dohledem osob zodpovědných za jejich bezpečnost, popř. od nich obdrželi poučení, jak se přístroj používá.

* Děti by měli být pod dohledem, aby bylo zajištěno, že si s přístrojem nehrají, neprovádějí čištění a údržbu zařízení.



* Montáž a připojení kamen, řídicí jednotky a jiných elektrických zařízení smí provádět jen odborný pracovník.

* Saunová kamna a řídicí jednotka smějí být použity jen v kabinách z vhodného, neošetřeného materiálu chudého na pryskyřici (např. severský smrk).


* V kabině sauny smí být nainstalována jen jedna saunová kamna s příslušným výkonem.

* V každé saunové kabině musí být otvory pro přívod a odvod vzduchu. Přívodní otvor musí být vždy umístěn za saunovými kamny, přibližně 5-10cm vysoko od podlahy. Minimální rozměry přívodního a odvodního otvoru najdete v tabulce.

* Odvodní otvor je umístěn úhlopříčně přesazený na spodní straně zadní stěny sauny. Přívodní a odvodní otvory nesmí být uzavřeny. Dbejte prosím pokynů vašeho dodavatele kabiny sauny.

* Pro regulaci, popř. řízení saunových kamen je nutná jedna z později zmíněných řídicích jednotek. Tato jednotka je umístěna na vhodném místě na vnější straně stěny kabiny, příslušná tělesa čidel pak dle návodu na montáž uvnitř kabiny.



*  Pozor: přikrytí kamen nebo nesprávné umístění kamenů může způsobit požár. Sauna musí být zkontrolována před každým užitím.



*  Ujistěte se před každým zapnutím kamen, že na nich neleží žádné předměty.




*  Vysoké teploty povrchu kamen, které při provozu vznikají, mohou při dotyku vést k popáleninám.

* Saunová kamna nejsou určena k zástavbě do výklenku nebo pod zešikmení střechy.

* Neuvádějte kamna do provozu, pokud je uzavřen přívodní otvor vzduchu.

* Osvětlení kabiny a jemu příslušná instalace musí být v provedení zavřené svítidlo (proti odstříku). Proto se ve spojení se saunovými kamny smí instalovat jen vyzkoušené saunové svítidlo s max. výkonem 40W.



*  Zařízení sauny (saunová kamna, řídicí jednotka, osvětlení atd.) smí napevno k síti připojit jen certifikovaný elektromontér. Všechny připojovací vedení, která jsou položena v interiéru sauny, musí být určena pro teploty min. 170°C. Vhodné je silikonové vedení. Pokud jsou jako připojovací vedení použity jednožilové kabely, musí být tyto chráněny ohebnými kovovými rourami. Minimální průřezy vedení a vhodná velikost kabiny vzhledem k instalovanému výkonu topení najdete v tabulce.

* Vodorovný odstup mezi kamny a stěnou kabiny najdete v rozměrovém obrázku příslušných saunových kamen, stejně tak i minimální odstup spodní hrany kamen a podlahy kabiny sauny. U kamen, která stojí na podlaze, je minimální odstup určen výškou podstavce. Obecně platí, že kamna nesmí stát na podlaze z lehce hořlavého materiálu (dřevo, umělohmotná podlahová krytina apod.). Vhodné jsou keramické dlaždice.

* Minimální vzdálenost mezi ochrannou mříží kamen a lehací lavicí popř. jinými hořlavými materiály najdete v rozměrovém obrázku příslušných kamen. Výška ochranné mříže musí odpovídat výšce kamen.

* Podlahové topení v sauně zvyšuje teplotu podlahy.



 Prosím, buďte opatrní při čištění součástí s ostrými hranami.

• Topidlo musí být umístěno případně za použití prvků, které zabrání jeho převrácení.



Pozor: Polévejte vodou pouze saunové kameny a nikdy nic jiného.



Když používáte suchou saunu (finský režim), nikdy nepřidávejte saunové esence nebo bylinky do držáku odpařovače pro esence / byliny. **Nebezpečí ohně!**



Nikdy nepřidávejte více esencí nebo těkavých látek a oleje, než je doporučeno na obalu. Nikdy nepoužívejte alkohol nebo neředěné koncentráty. **Pozor! Nebezpečí ohně!**



Při navrhování kabiny se ujistěte, že vnější exponované skleněné povrchy dosáhnou pouze maximální teploty 76 ° C. Pokud je potřeba, použijte ochranné prvky.

Instalace a připojení

Tuto práci provede Váš elektromontér dle schématu zapojení a dle obrázku zapojení. Ujistěte se, že kabely vedoucí proud nejsou z bezpečnostních důvodů viditelně vedeny na zdech kabiny. Téměř všechny saunovací kabiny mají v přívodním otvoru vzduchu umístěny prázdné roury pro průchod kabelů. Pokud ve Vaší kabině žádné prázdné roury nejsou, vyvrtejte v bezprostřední blízkosti saunovacích kamen v místě, kde kabel vychází z kamen odpovídající otvor o průměru do stěny kabiny a vedte jím kabely ven k řídicí jednotce. Také na vnější straně kabiny by měly být všechny kabely (připojení k síti, přípojka osvětlení kabiny atd.) chráněny před poškozením, např. položením do instalačních rour nebo instalací krycích lišt.

Kamna, která jsou používána s dálkovým ovládáním (zapínání a nastavení hodnot pomocí telekomunikačních prostředků, zvukem, dálkovým kabelem apod.) musí být vybaveny automatickým hlásičem a blokadou provozu pro případ, že by v době zapnutí kamen byl na kamnech položený nějaký předmět. Ochranu proti zakrytí a ochranu konzultujte se svým dodavatelem.

Upozornění!

Vážený zákazníku,

V souladu s platnými předpisy mohou připojit zařízení (saunové topidlo a ovládací systém sauny) na elektrickou síť pouze certifikovaní elektrikáři. Vezměte prosím na vědomí, že v případě reklamace, musíte poskytnout kopii faktury od společnosti, která prováděla instalaci.

Funkce omezení doby ohřevu

Všechna saunová topidla, kromě těch, která jsou instalována ve veřejné sauně a které musí být provozována pod dohledem personálu, musí být vybavena časovačem, který vyhovuje místně platným normám a předpisům. Tento časovač plně odpojí saunové topidlo od proudu z bezpečnostních důvodů. Obvykle je tato funkce integrována v řídicí jednotce sauny. Časovač musí být namontován mimo saunovou kabinu a nemusí být přemostěn.

- Provozní doba veřejné sauny musí omezit tak, aby topné články byly bez napájení po dobu minimálně 6 po sobě jdoucích hodin během 24 hodin.
- Topidla používaná v soukromých saunách musí být omezena na provozní dobu 6 hodin a automatický restart není povolen.

Dodávka obsahuje:

topidlo, 1 ks kabel s kabelovou průchodkou s kontramatkou. 6 ks šroubů 5x25 mm, 4 ks samořezných šroubů 4,2x9,5, 6 ks šroubů M 4x12, stěnová podpora levá 6 cm, stěnová podpora pravá 6 cm, vychylovač horkého vzduchu

Technické údaje

Příkon	6.0 kW	7.5 kW	9.0 kW
Napájení	400 V 3N AC 50 Hz		
Rozměry	64 x 44 x 33 cm		
Pro saunu	6 - 8 m ³	8 - 12 m ³	9 - 14 m ³
Min. průchod vzduchu	35 x 4 cm	35 x 5 cm	35 x 6 cm
Hmotnost bez kamenů	13 kg		
Náplň kamenů	15 kg (není součástí dodávky)		
Jištění	3 x 16 A		
Kabel k výkonovému modulu	5 x 2.5 mm ²		
Kabel k topidlu	5 x 1.5 mm ²		
Unikající proud Pro ovládání	max. 0.75 mA per kW of heating power Series: Econ, Compact, EmoTec, EmoStyle, EmoTouch		
Použití	Soukromé sauny		

POZOR PŘI INSTALACI – dodržujte odstup od podlahy 22 cm

Vzor připojení – 400V 3N AC



vždy připojte nulový vodič

6,0 / 7,5 / 9,0 kW

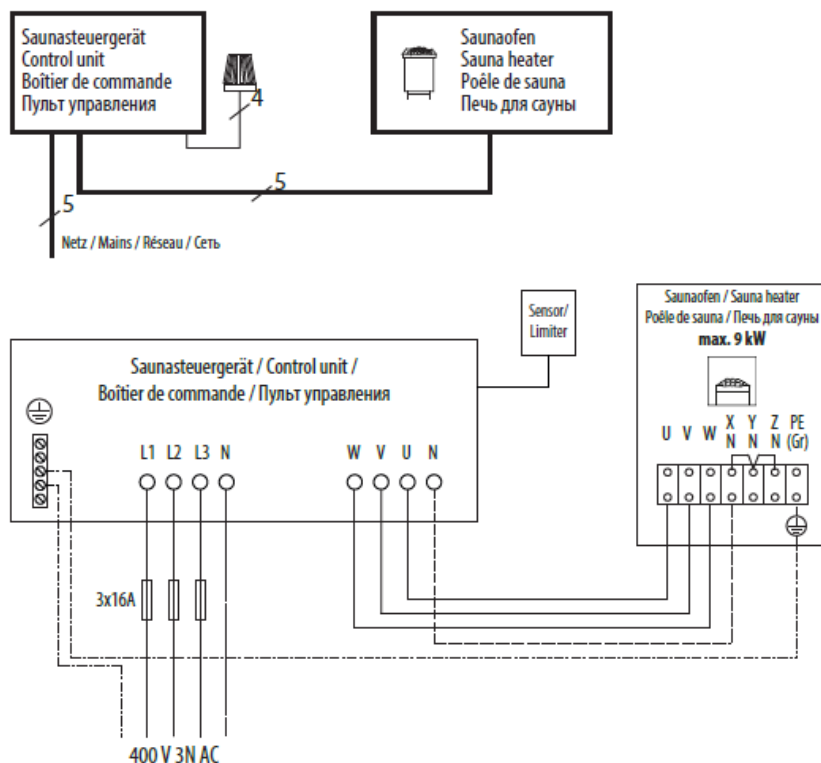
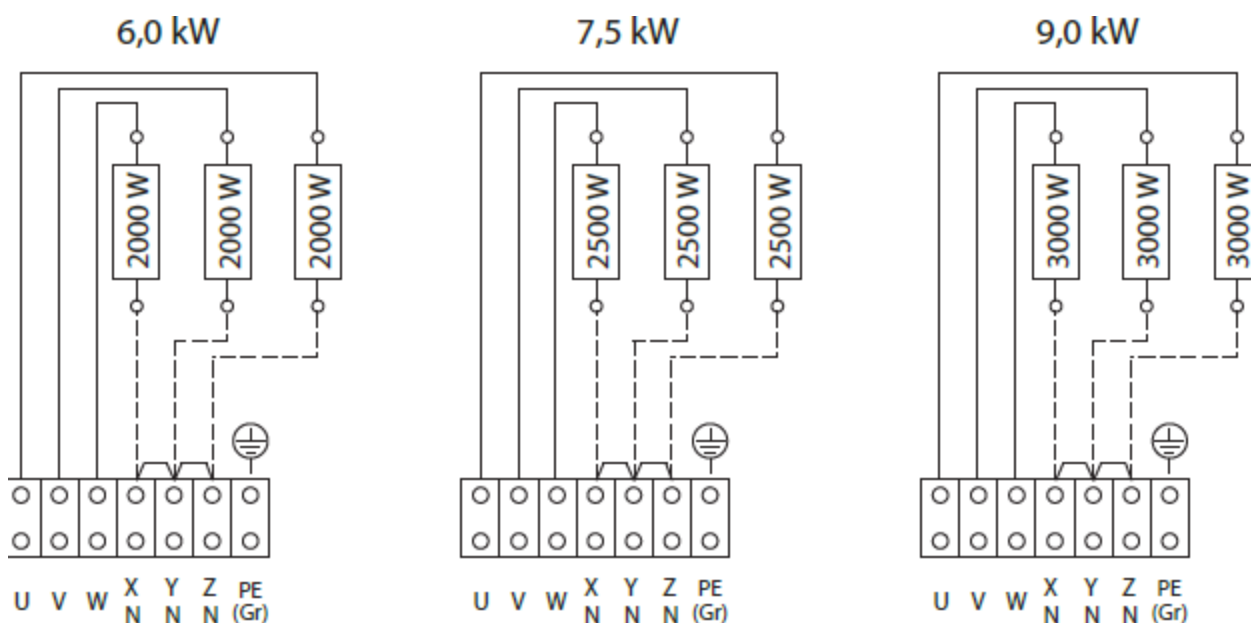


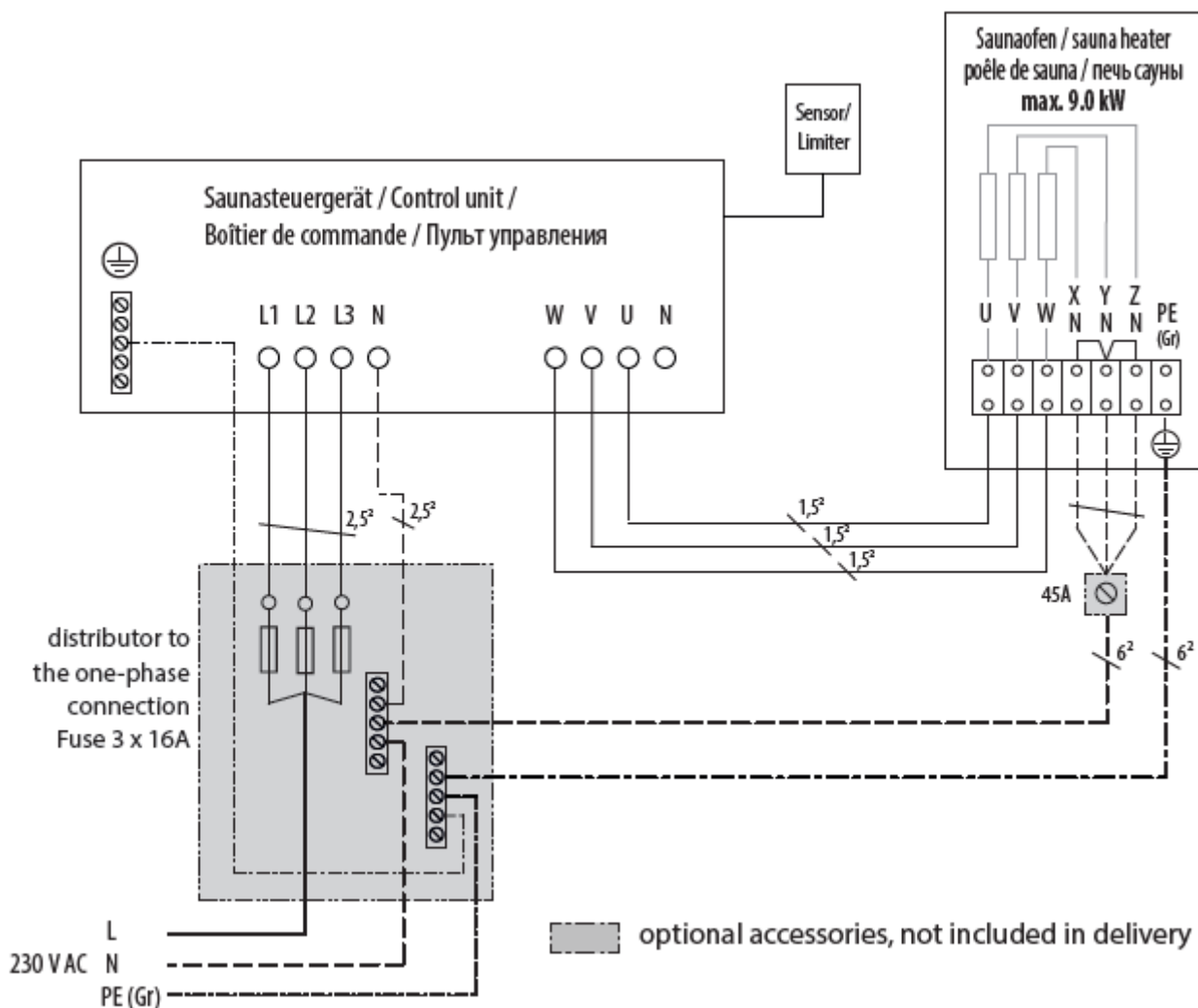
Schéma propojení



Možnost připojení 230V 1N AC

Při tomto zapojení je vodič napájený celkovým proudem a nemůže být připojen skrz ovládací jednotku, ale musí být připojen skrz zvláštní sekci. !!Připojení nulového vodiče z topidla přes ovládací panel, může vést ke zničení ovládacího panelu.

(šedá část výkresu není součástí dodávky)

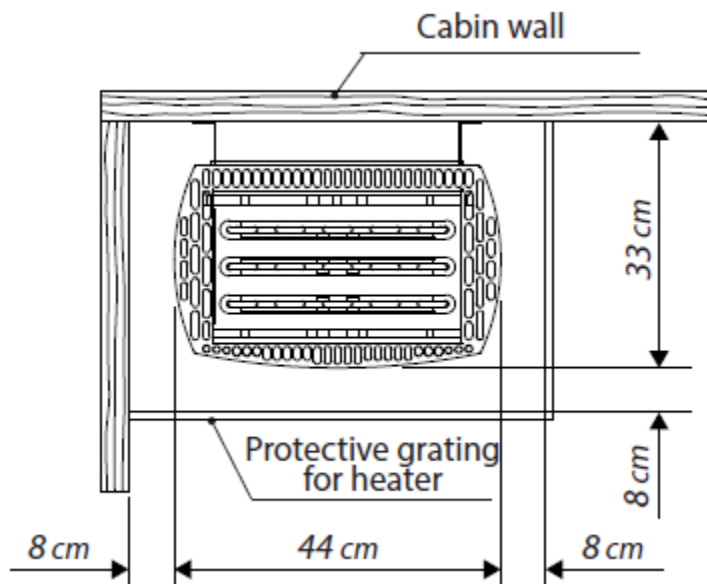


Montáž topidla

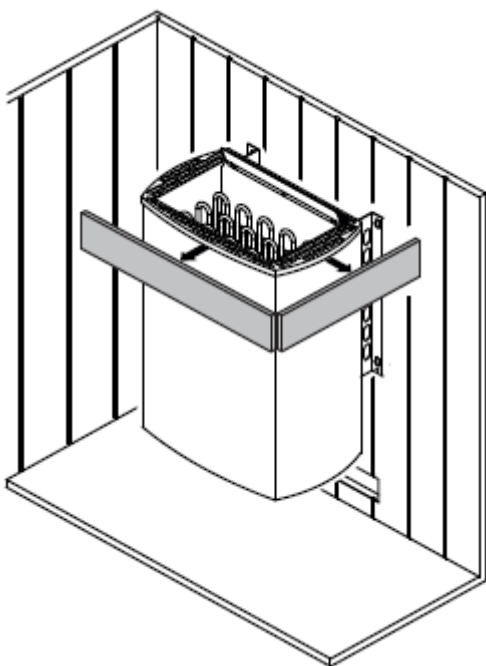
Saunový ohřivač byl navržen pro připojovací napětí 400 V 3N AC přes saunovou řídicí jednotku.

Minimální vzdálenosti

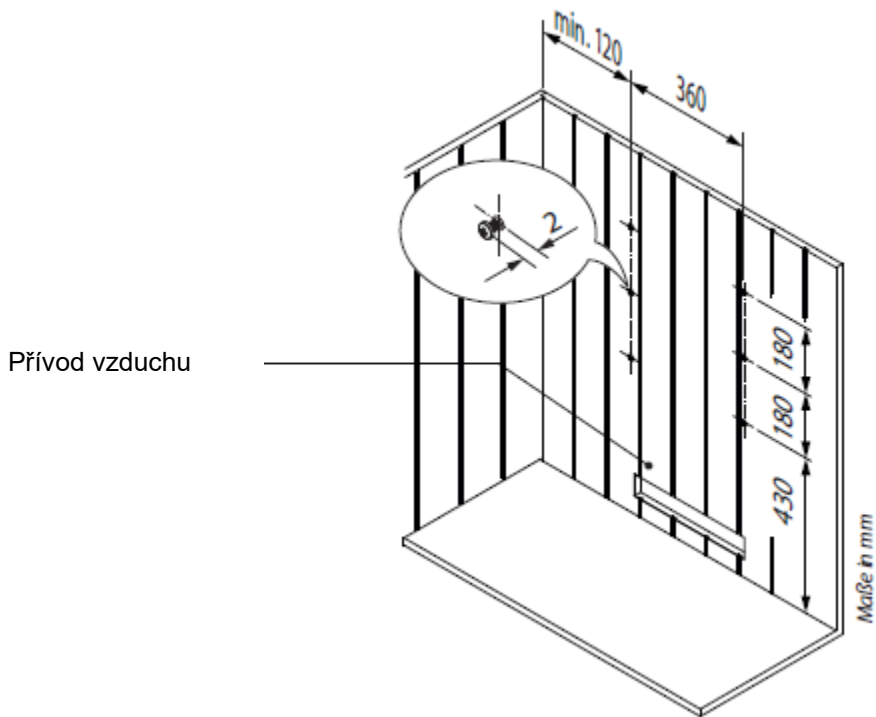
- Vnitřní výška saunové kabiny musí být minimálně 190 cm.
- Mezi horním okrajem topidla a stropem kabiny udržujte alespoň 90 cm volného prostoru.
- Boční (vodorovné) mezery mezi topidlem a stěnou kabiny nebo zábradlím, lavicí a dalšími hořlavými materiály jsou uvedeny na obr.



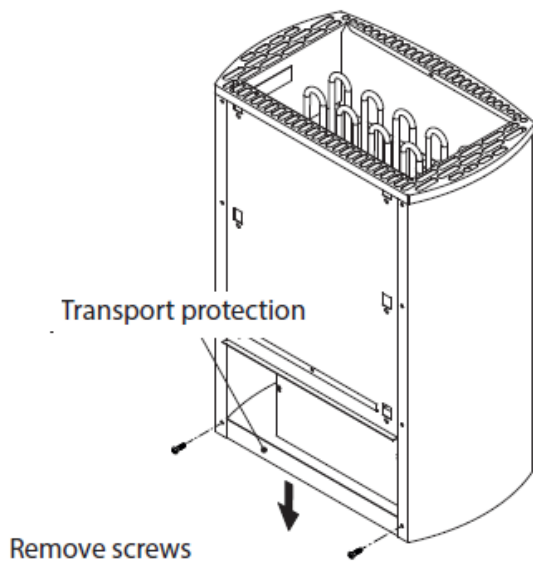
Výška ochrany musí odpovídat výšce přední strany topidla.



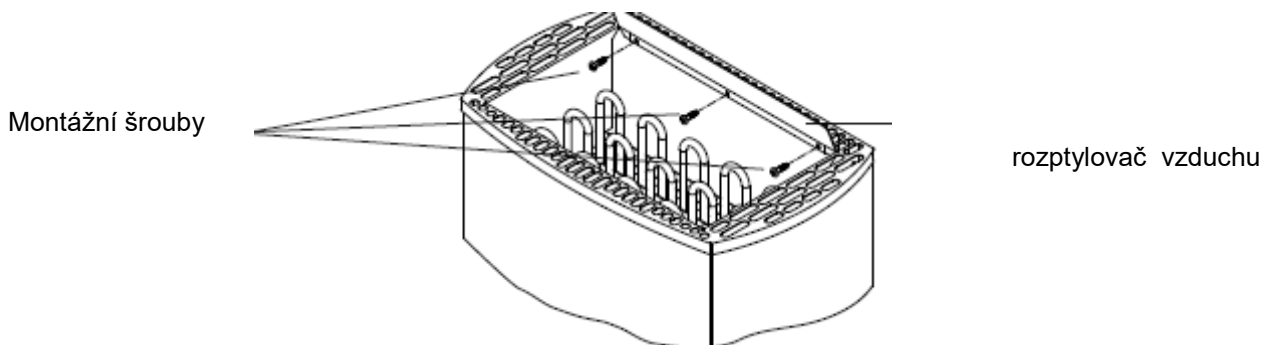
Upevněte přiložené šrouby ve středu stěny kabiny nad přívodem vzduchu, jak je znázorněno na obrázku. Musí existovat vůle cca. 2 mm mezi hlavou šroubu a stěnou kabiny za účelem připojení saunového topení. Pro usnadnění montáže šroubů můžete použít šablonu vytištěnou na obalu topidla.



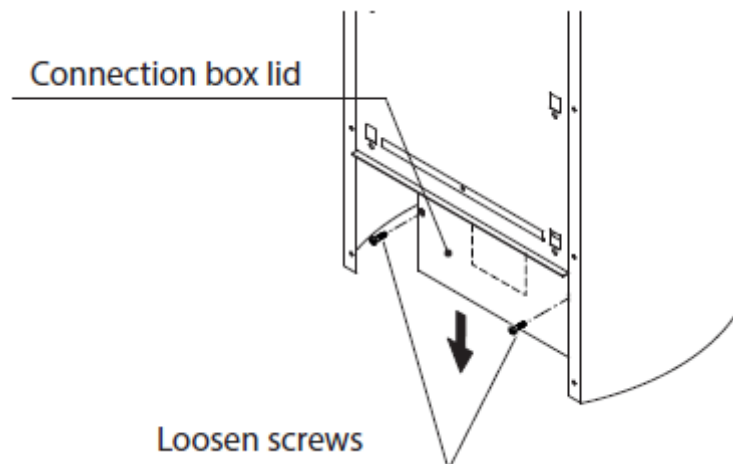
Nejprve vyjměte přepravní pojistky uvolněním dvou spodních šroubů na zadní straně (viz obr.) a vyjměte zámek zatažením dolů.



Připevněte přiložený rozptylovač vzduchu, jak je znázorněno na obr. Za tímto účelem nejprve odstraňte dva vnější šrouby na horním krytu a poté namontujte rozptylovač pomocí těchto dvou šroubů a jednoho dalšího šroubu 4.2 x 9,5.



Otevřete svorkovnici (odstraňte 2 šrouby) kryt stáhněte dolů.



Připojte napájecí kabel podle schématu zapojení.

Na vnitřní straně svorkovnice je připojeno schéma zapojení.

Elektrické připojení musí být provedeno podle obr. 7 a příkladu připojení.

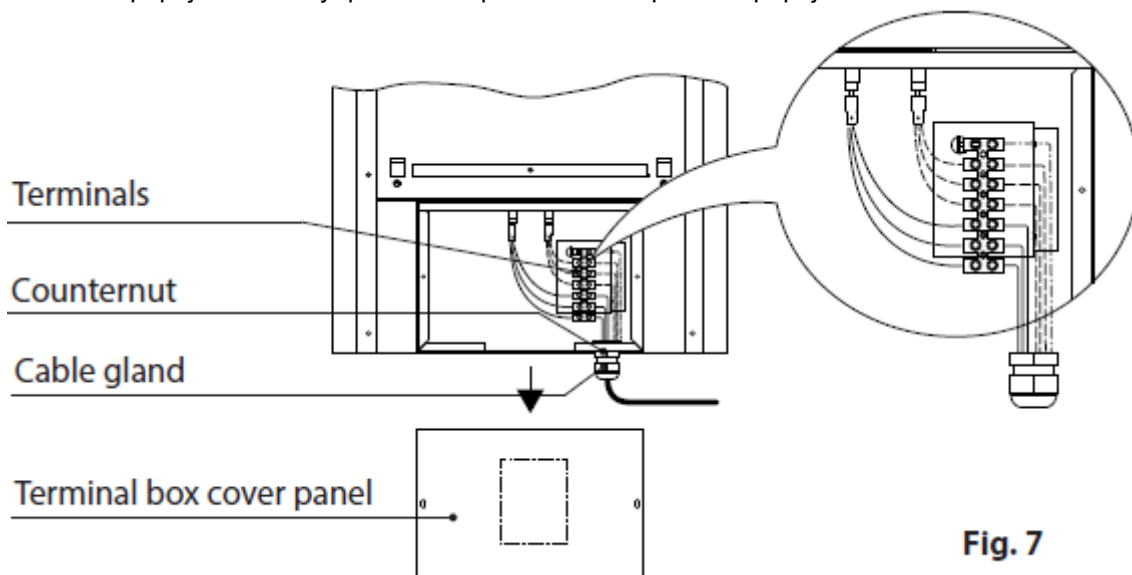


Fig. 7

Popis: Svorky, Protikus, Kabelová ucpávka, Kryt svorkovnice

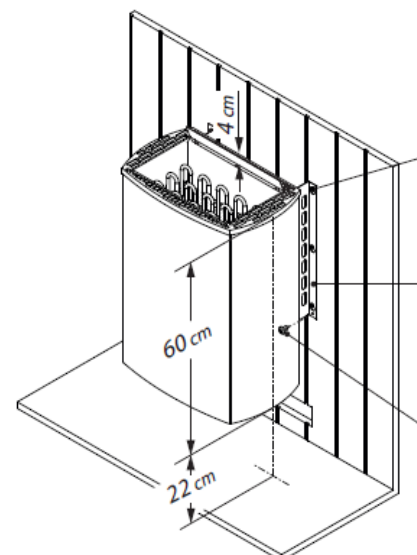
Zkontrolujte, zda jsou všechny svorky řádně utaženy.

Pomocí dvou šroubů uzavřete svorkovnici opět krycím panelem. Ujistěte se, že je kryt zasunutý pod okraj svorkovnice co nejdále.

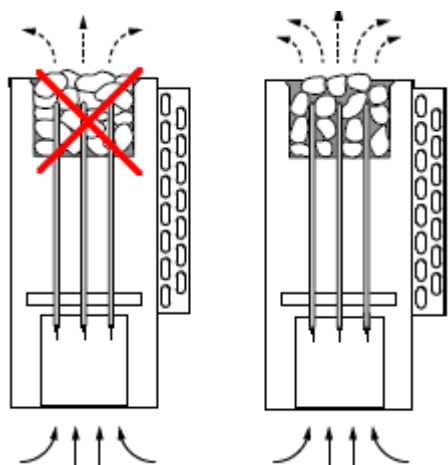
Připevněte dvě podpěry pro montáž na zeď k zadní části topidla pomocí šroubů M4. Zajistěte, aby byly montážní podpěry připevněny tak, aby strana s klíčovými dírkami byla orientovaná na vnější stranu topidla.

Nyní můžete zavěsit klíčové dírký topidla na šrouby, které jsou namontovány do stěny kabiny. Poté zajistěte topidlo dvěma zajišťovacími šrouby na spodní straně (Obr.).

Připojte napájecí kabel k řídicí jednotce. Dodržujte místní předpisy a bezpečnostní normy.



Umístění saunových kamenů



Kameny jsou přírodní produkt. Před prvním uložením kamenů do kamen je vyperte pod tekoucí vodou. Kameny do kamen pokládejte ručně. Kameny do držáku umístěte tak, aby mezi nimi byly dostatečné průduchy a teplý stoupající vzduch mohl volně procházet. Zamezíte tím přehřátí saunových topných spirál a jejich případnému poškození.

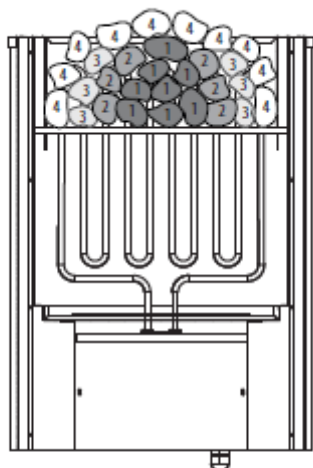


Do vody na polévání kamenů nikdy nepřidávejte žádné přísady. Manipulujte vždy pouze s chladnými kameny. Kameny pravidelně kontrolujte a podle potřeby vyměňte za nové.

KAMENY VKLÁDEJTE OD STŘEDU (viz číselné pořadí)

chronological order 

Údržba



Saunová kamna byste měli pravidelně kontrolovat a udržovat. Rovněž kontrolujte průchodnost nasávacího otvoru vzduchu. Při eventuální tvorbě usazenin z vody provádějte šetrně čištění kamenů a povrchu kamen. **Pokud saunu delší dobu nepoužíváte, zkontrolujte před jejím znovuvedením do provozu, zda na kamnech nebo v blízkosti nejsou žádné hořlavé nebo chemické látky.**

Mezi kameny vždy udržujte dostatečný prostor pro snadné proudění vzduchu. Nemanipulujte s horkými kameny.

Nakládání s odpadem



!! Případná likvidace zařízení se řídí místně příslušnými pravidly pro likvidaci elektroodpadu. Nevhazujte žádné části zařízení do běžného komunálního odpadu.

Podle platné normy výrobce EN 60335-1 platí:

Svodový proud nesmí překročit u pevných zdrojů tepla třídy I hodnotu 0,75 mA nebo 0,75 mA na kW příkonu, podle toho, která hodnota je vyšší. Nejvyšší hodnota nesmí být vyšší než 5mA.