



**EOS**

## EOS Moment Control

**Topidlo se zabudovaným ovládáním.  
Model pro montáž na stěnu.**

Saunové topidlo s vestavěnou řídicí jednotkou a teplotním čidlem pro suché (finské) sauny. Dokonalá rovnováha mezi silnou konvekcí vzduchu a velkým, až 15 kg, objemem kamenů.

Doporučeno pro soukromé saunové kabiny od 6 m<sup>3</sup> do 14 m<sup>3</sup>.

### Vaše výhody:

- Velmi jednoduché a snadné použití díky integrovanému ovládání.
- Integrované čidlo – žádná samostatná instalace, je potřebné pouze napájení.
- Optimalizovaná konstrukce s dobře vyváženou konvekcí vzduchu a objemem kamenů 15 kg.
- Současný, nadčasový design s elegantním černým povrchem pouzdra a vrchní desky z kartáčované oceli.
- Odolná, robustní konstrukce - horní část, vnitřní skořepina a úložiště kamenů vyrobeno z nerezové oceli.
- Vyrobeno v německé kvalitě od EOS

### Specifikace:

Vnější plášť:	Pozinkovaná ocel, s černým povrchem (práškové lakování)
Vnitřní skořepina:	Nerezová ocel
Koš na kameny:	Nerezová ocel
SVORKOVNICE:	Pozinkovaná ocel, ve spodní části ohřívače
Výkon:	6,0 kW, 7,5 kW a 9,0 kW
Napájení:	400 V AC 3N 50 Hz
Rozměry:	(V x Š x H) : 640* x 440 x 330 mm (*860 mm při 220 mm mezeře u podlahy)
Kameny:	cca. 15 kg (volitelně kameny na objednávku)
Instalace:	Montáž na stěnu



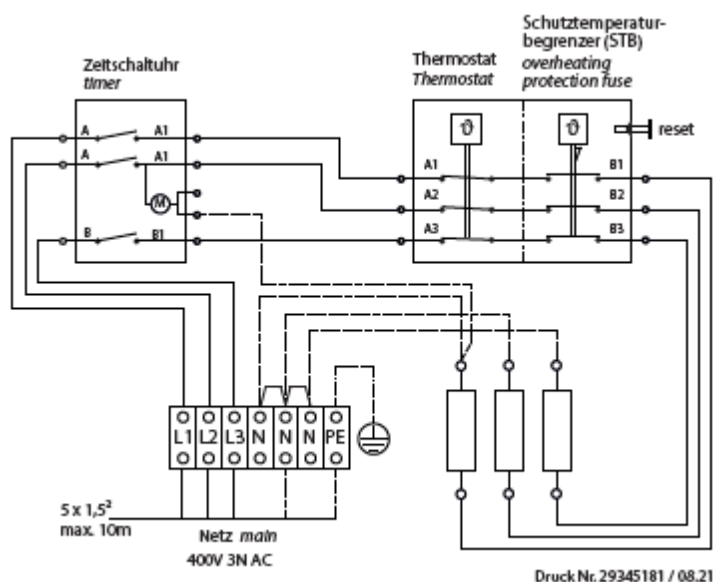
ovládání

doba topení: max. 4 hod.

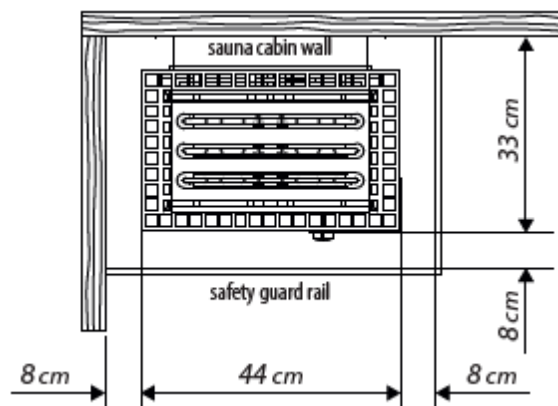
teplota 40 – 100°C

ERC CE IPx4

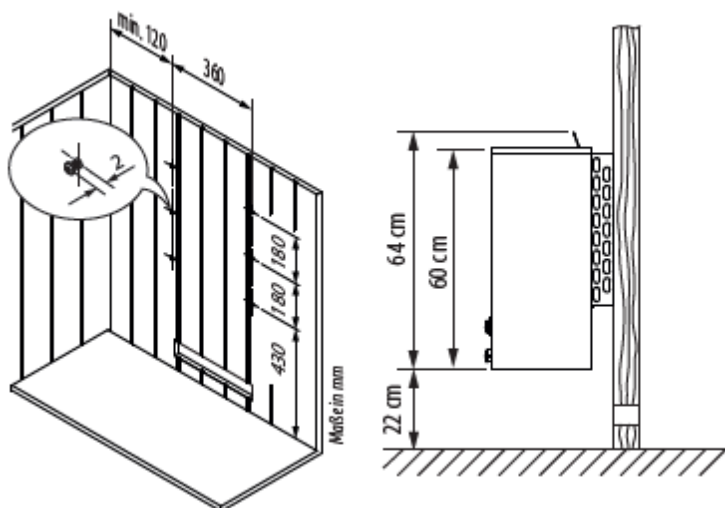
## Schéma zapojení 9 kW



## Minimální odstup



## Příklad instalace



## Náhradní topné články

Description	Item no.
Heating element for 9 kW (3 x 3000 W)	2001.6501

## Technická specifikace

položka	výkon	napájení	jištění	rozměry v/š/h	sauna	přisávání	hmotnost bez kamenů	kabel k topidlu	teplota	rozšíření výkonu
94.7582	9,0 kW	400 V 3N AC	3 x 16 A	64 / 44 / 33 (86*)	9 - 14 m <sup>3</sup>	35 x 6 cm	13,5 kg	5 x 1,5 mm <sup>2</sup> max. 10 m	40 - 100 °C	no

kabely mm<sup>2</sup> Cu

\* výška při mezeře 22 cm od podlahy

Druck-Nr.: 29344944 10.21