

Topidlo EOS Edge



Návod k montáži a obsluze

Vážení zákazníci,

koupili jste si hodnotný technický výrobek, se kterým zažijete dlouhá léta radosti při saunování. Tato saunová kamna jsou konstruována a přezkoušena dle aktuálních evropských norem a zhotovena v závodě dle norem kvality EN DIN ISO 9001:2015.

Pro Vaši informaci byl zhotoven tento návod na instalaci a použití, který mějte vždy k dispozici a seznamte s jeho obsahem osoby pověřené obsluhou sauny. Přejeme Vám příjemné saunování.

Důležité upozornění

Takto označeným pasážím věnujte mimořádnou pozornost.



Účel použití

Toto saunové topidlo je určeno pro vytápění saunové kabiny v soukromém nebo veřejném režimu vždy s odpovídajícím ovládacím panelem.

Jiný způsob použití než je popsáno je nevhodný. Jiné než zde popsané ovládání, provádění údržby, servisu a oprav je také považováno za nevhodné.

Výrobce a dodavatel nezodpovídají za postupy prováděné v rozporu s tímto návodem a obecně platnými pravidly.

Zkontrolujte nejdříve, jestli jsou Vaše saunová kamna neporušená. Škody vzniklé při transportu neprodleně reklamujte u dodavatele nebo u firmy, která Vám zajistila transport.

Tato saunová kamna je vhodné ovládat pouze k tomu určeným vhodným ovládacím panelem. Konzultujte svoji volbu s dodavatelem kamen.

Dodržujte prosím pokyny k instalaci, uvedení do provozu, obsluze a pravidelné kontrole a údržbě kamen.

Neprovádějte žádné změny na kamnech bez předchozí konzultace se svým dodavatelem.

Obecné pokyny

Optimálního klimatu ve Vaší sauně lze dosáhnout jen tehdy, kdy jsou přívod a odvod vzduchu, saunová kamna a řídicí jednotka vzájemně sladěny. Dbejte proto údajů a informací Vašeho dodavatele sauny. Saunová kamna ohřívají Vaší saunovou kabinu horkým konvektivním vzduchem. Přitom se přívodním otvorem nasává čerstvý vzduch, který po ohřátí stoupá vzhůru (konvekce) a poté obíhá v kabině. Část spotřebovaného vzduchu v kabině je vytlačována odvodním otvorem ven. Tak vzniká typické saunové klima, při kterém jsou přímo pod stropem dosahovány teploty až okolo 110°C, které pak kvůli teplotnímu spádu klesnou na přibližných 30-40°C u podlahy. Proto není neobvyklé, když teplotní čidlo umístěné nad kamny hlásí 110°C a teploměr umístěný 20-25cm pod stropem kabiny ukazuje jen 85°C. Saunovací teplota se pohybuje při nastavené maximální dosažitelné teplotě v místě horního místa ležení mezi 80°C a 90°C.

Uvědomte si, že nejvyšší teploty v kabině se vyskytují vždy jen nad kamny, kam se také musí instalovat teplotní čidlo a bezpečnostní omezovač, jak je dále uvedeno v návodu na montáž řídicí jednotky.

Při prvním ohřátí může dojít k tvorbě lehkého zápachu, který vzniká vypařováním zbytků provozních látek z výroby. Vyvětrejte proto Vaši kabinu před začátkem vlastního saunování

Důležitá upozornění



Nebezpečí požáru v případě neodborné montáže. Čtěte prosím tento návod na montáž pozorně. Dodržte obzvláště rozměrové údaje a následující pokyny.

* Tento přístroj není určen k obsluze lidmi (včetně dětí mladších 8 let) s omezenými fyzickými, smyslovými nebo duševními schopnostmi, nebo lidmi s nedostatečnými zkušenostmi a/nebo vědomostmi, jedině, že by tito obsluhu prováděli pod dohledem osob zodpovědných za jejich bezpečnost, popř. od nich obdrželi poučení, jak se přístroj používá.

* Děti by měli být pod dohledem, aby bylo zajištěno, že si s přístrojem nehrají, neprovádějí čištění a údržbu zařízení.



* Montáž a připojení kamen, řídicí jednotky a jiných elektrických zařízení smí provádět jen odborný pracovník.

* Saunová kamna a řídicí jednotka smějí být použity jen v kabinách z vhodného, neošetřeného materiálu chudého na pryskyřici (např. severský smrk).

* V kabině sauny smí být nainstalována jen jedna saunová kamna s příslušným výkonem.

* V každé saunové kabině musí být otvory pro přívod a odvod vzduchu. Přívodní otvor musí být vždy umístěn za saunovými kamny, přibližně 5-10cm vysoko od podlahy. Minimální rozměry přívodního a odvodního otvoru najdete v tabulce.

* Odvodní otvor je umístěn úhlopříčně přesazený na spodní straně zadní stěny sauny. Přívodní a odvodní otvory nesmí být uzavřeny. Dbejte prosím pokynů vašeho dodavatele kabiny sauny.

* Pro regulaci, popř. řízení saunových kamen je nutná jedna z později zmíněných řídicích jednotek. Tato jednotka je umístěna na vhodném místě na vnější straně stěny kabiny, příslušná tělesa čidel pak dle návodu na montáž uvnitř kabiny.



* Pozor: přikrytí kamen nebo nesprávné umístění kamenů může způsobit požár. Sauna musí být zkontrolována před každým užitím.



* Ujistěte se před každým zapnutím kamen, že na nich neleží žádné předměty. **Nebezpečí požáru.**



* Vysoké teploty povrchu kamen, které při provozu vznikají, mohou při dotyku vést k popáleninám.

* Saunová kamna nejsou určena k zástavbě do výklenku nebo pod zešikmení střechy.

* Neuvádějte kamna do provozu, pokud je uzavřen přívodní otvor vzduchu.

* Osvětlení kabiny a jemu příslušná instalace musí být v provedení zavřené svítidlo (proti odstříku), postupujte podle místních norem. Proto se ve spojení se saunovými kamny smí instalovat jen vyzkoušené saunové svítidlo s max. výkonem 40W.



* Zařízení sauny (saunová kamna, řídicí jednotka, osvětlení atd.) smí napevno k síti připojit jen certifikovaný elektromontér. Všechny připojovací vedení, která jsou položena v interiéru sauny, musí být určena pro teploty min. 170°C. Vhodné je silikonové vedení. Pokud jsou jako připojovací vedení použity jednožilové kabely, musí být tyto chráněny ohebnými kovovými rourami. Minimální průřezy vedení a vhodná velikost kabiny vzhledem k instalovanému výkonu topení najdete v tabulce.

* Vodorovný odstup mezi kamny a stěnou kabiny najdete v rozměrovém obrázku příslušných saunových kamen, stejně tak i minimální odstup spodní hrany kamen a podlahy kabiny sauny. U kamen, která stojí na podlaze, je minimální odstup určen výškou podstavce. Obecně platí, že kamna nesmí stát na podlaze z lehce hořlavého materiálu (dřevo, umělohmotná podlahová krytina apod.). Vhodné jsou keramické dlaždice.

* Minimální vzdálenost mezi ochrannou mříží kamen a lehací lavicí popř. jinými hořlavými materiály najdete v rozměrovém obrázku příslušných kamen. Výška ochranné mříže musí odpovídat výšce kamen.

* Podlahové topení v sauně zvyšuje teplotu podlahy.



Prosím, buďte opatrní při čištění součástí s ostrými hranami.

• Topidlo musí být umístěno případně za použití prvků, které zabrání jeho převrácení.



Pozor: Polévejte vodou pouze saunové kameny a nikdy nic jiného.



Když používáte suchou saunu (finský režim), nikdy nepřidávejte saunové esence nebo bylinky do držáku odpařovače pro esence / byliny. **Nebezpečí ohně!**



Nikdy nepřidávejte více esencí nebo těkavých látek a oleje, než je doporučeno na obalu. Nikdy nepoužívejte alkohol nebo neředěné koncentráty. **Pozor! Nebezpečí ohně!**



Při navrhování kabiny se ujistěte, že vnější exponované skleněné povrchy dosáhnou pouze maximální teploty 76 ° C. Pokud je potřeba, použijte ochranné prvky. Vezměte na vědomí, že dřevěné povrchy v místech exponovaných na vysokou teplotu, podléhají změně barvy a tmavnou.

Instalace a připojení

Tuto práci provede Váš elektromontér dle schématu zapojení a dle obrázku zapojení. Ujistěte se, že kabely vedoucí proud nejsou z bezpečnostních důvodů viditelně vedeny na zdech kabiny. Téměř všechny saunovací kabiny mají v přívodním otvoru vzduchu umístěny prázdné roury pro průchod kabelů. Pokud ve Vaší kabině žádné prázdné roury nejsou, vyvrtejte v bezprostřední blízkosti saunovacích kamen v místě, kde kabel vychází z kamen odpovídající otvor o průměru do stěny kabiny a veďte jím kabely ven k řídicí jednotce. Také na vnější straně kabiny by měly být všechny kabely (připojení k síti, přípojka osvětlení kabiny atd.) chráněny před poškozením, např. položením do instalačních rour nebo instalací krycích lišt.

Kamna, která jsou používána s dálkovým ovládním (zapínání a nastavení hodnot pomocí telekomunikačních prostředků, zvukem, dálkovým kabelem apod.) musí být vybaveny automatickým hlásičem a blokáci provozu pro případ, že by v době zapnutí kamen byl na kamnech položený nějaký předmět. Ochranu proti zakrytí a ochranu konzultujte se svým dodavatelem.

Upozornění!

Vážený zákazníku,

V souladu s platnými předpisy mohou připojit zařízení (saunové topidlo a ovládací systém sauny) na elektrickou síť pouze certifikovaní elektrikáři. Vezměte prosím na vědomí, že v případě reklamace, musíte poskytnout kopii faktury od společnosti, která prováděla instalaci.

Funkce omezení doby ohřevu

Všechna saunová topidla, kromě těch, která jsou instalována ve veřejné sauně a která musí být provozována pod dohledem personálu, musí být vybavena časovačem, který vyhovuje místně platným normám a předpisům. Tento časovač plně odpojí saunové topidlo od proudu z bezpečnostních důvodů. Obvykle je tato funkce integrována v řídicí jednotce sauny. Časovač musí být namontován mimo saunovou kabinu a nesmí být přemostěn.

- Provozní doba veřejné sauny musí omezit tak, aby topné články byly bez napájení po dobu minimálně 6 po sobě jdoucích hodin během 24 hodin.
- Topidla používaná v soukromých saunách musí být omezena na provozní dobu 6 hodin a automatický restart není povolen.

Dodávka obsahuje:

1 ks topidlo, 4 ks nohy, 4 ks matka M8, 1 ks kabelová ucpávka s protimatkou, návod k obsluze

Technické údaje

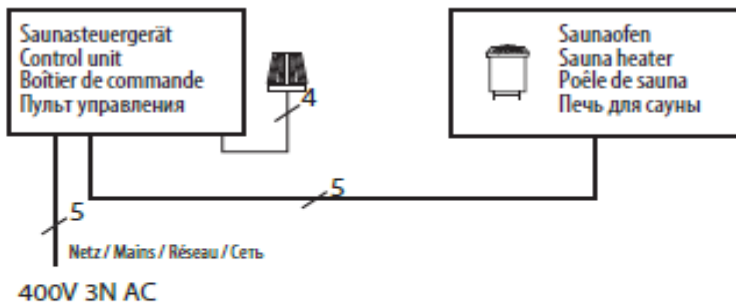
Příkon	6,0, kW	7,5 kW	9,0 kW
Napájení	400V 3N AC 50 Hz / 230V 1N AC 50 Hz		
Rozměry	100x35x35 cm (s bočními panely + 2,5 cm)		
Pro saunu	6-8 m ³	8-12 m ³	9-14 m ³
Min. průchod vzduchu	35x4 cm	35x5 cm	35x6 cm
Hmotnost bez kamenů	17 kg		
Náplň kamenů	115 kg (není v dodávce)		
Jištění	3x16A		
Kabel k ovládní	5x2,5mm ²		
Kabel k topidlu	400 V 3N AC – 5x1,5mm ² , (230V 1N AC – 3x2,5mm ² + N a PE 6mm ²		
Unikající proud	Max. 0,75 mA na kW příkonu		
Pro ovládní	Serie ECON, serie Compact, serie EmoTec, serie EmoStyle, EmoTouch3		
Použití	Soukromé, veřejné		

Kabely z Cu

Vzor připojení – 400V 3N AC



vždy připojte nulový vodič



Connection scheme

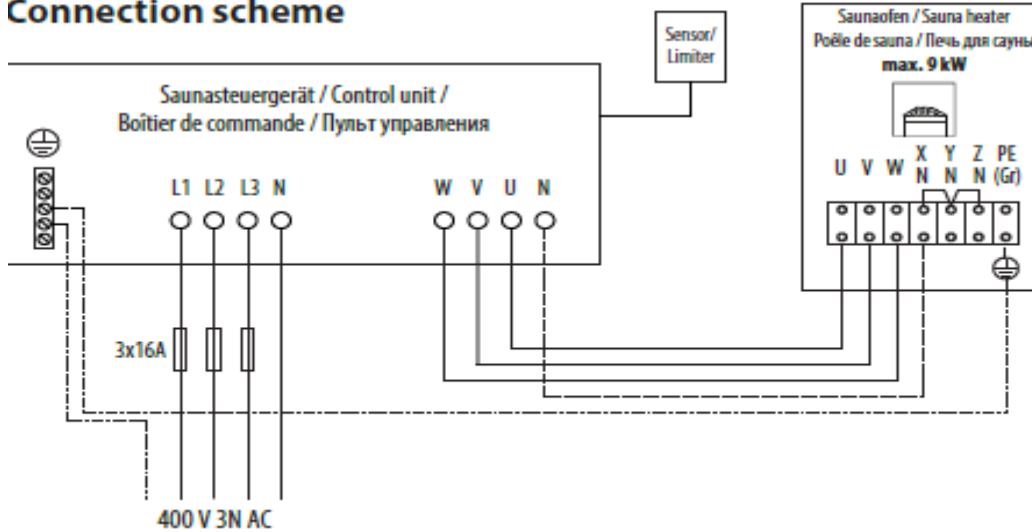
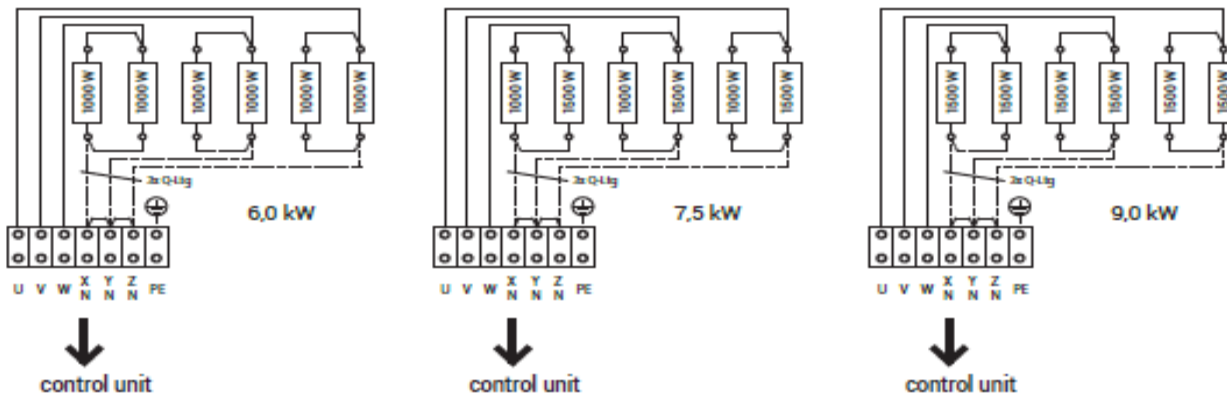


Schéma vnitřního propojení



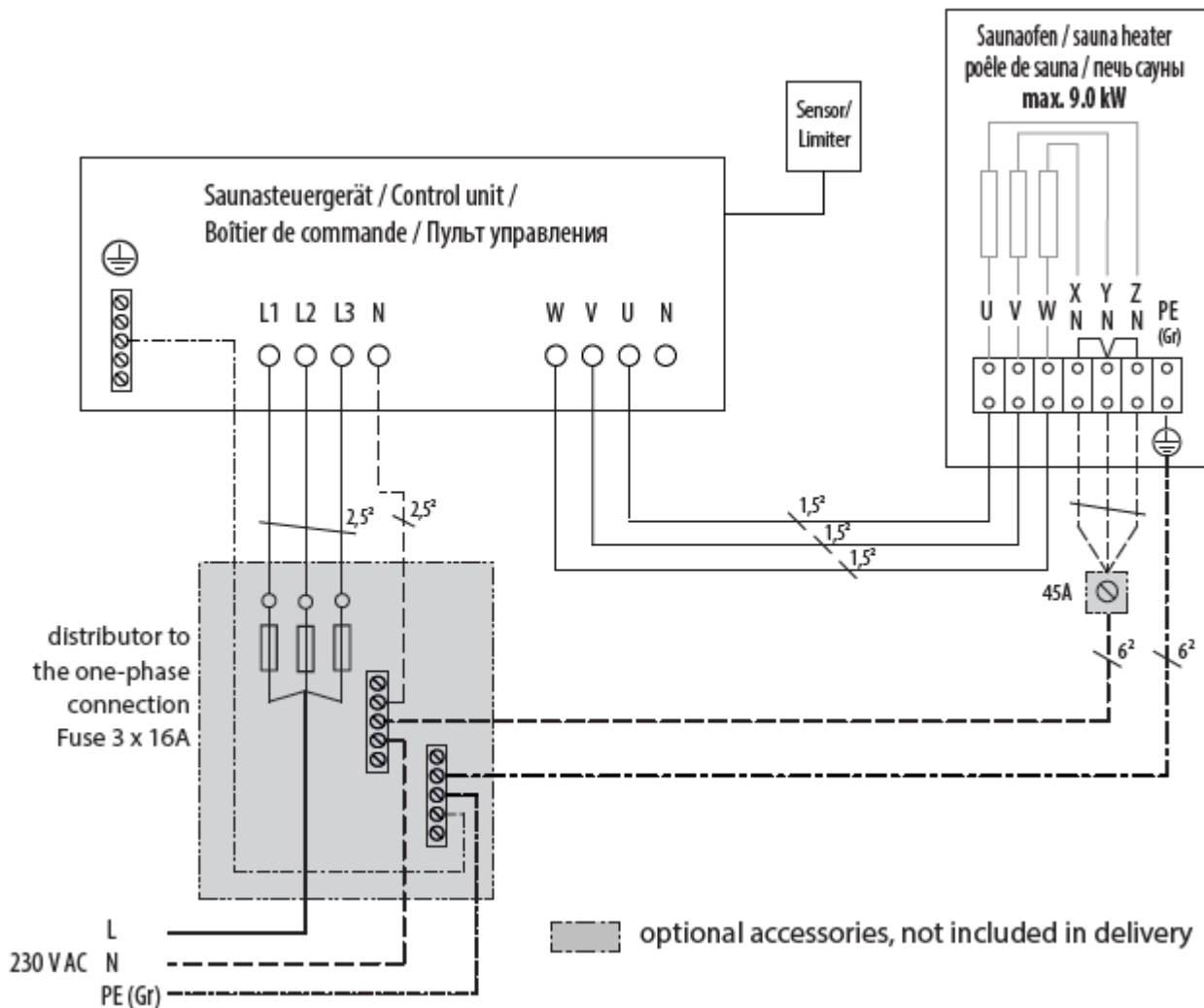
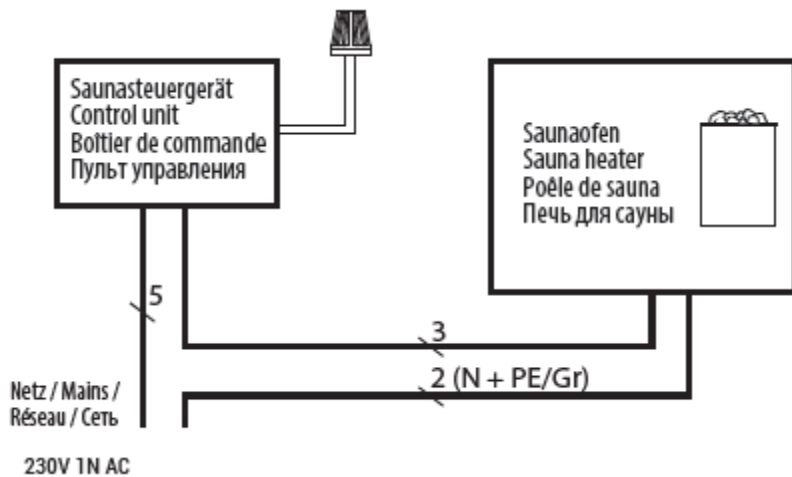
Možnost připojení 230V 1N AC

Topidlo lze alternativně provozovat také na napájení 230 V 1N AC.

Za tímto účelem musí být na místě dodrženy specifikace v následujícím příkladu připojení.



Protože jsou vodiče N a Gr (Země) jsou zatíženy celkovým proudem, je N vedení z topidla nesmí být vedeno smyčkou přes řídicí jednotku, ale musí být vedeno v odpovídajícím průřezu na síťové připojení.



(šedá část výkresu není součástí dodávky)

Montáž topidla



POZOR! Neprovozujte topidlo bez nohou!



POZOR! Instalujte pouze na rovné povrchy! Nebezpečí úrazu při naklápění. Zajistěte svislou polohu topidla.

Minimální vzdálenosti

- Vnitřní výška saunové kabiny musí být minimálně 190 cm.
- Boční (vodorovné) mezery mezi topidlem a stěnou kabiny nebo zábradlím, lavic a dalšími hořlavými materiály jsou uvedeny na obr. (min 12 cm.)

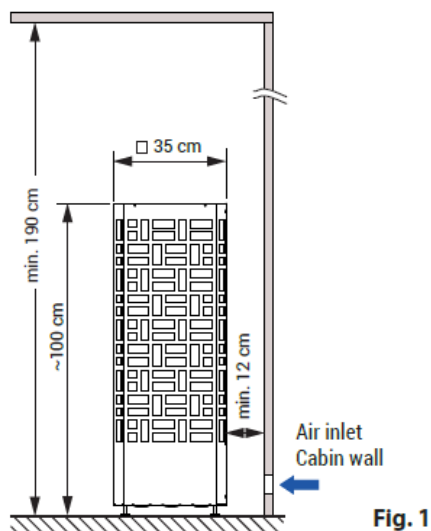


Fig. 1

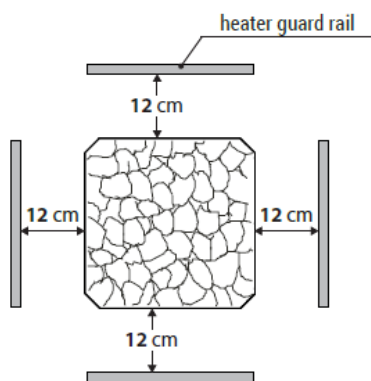


Fig. 2

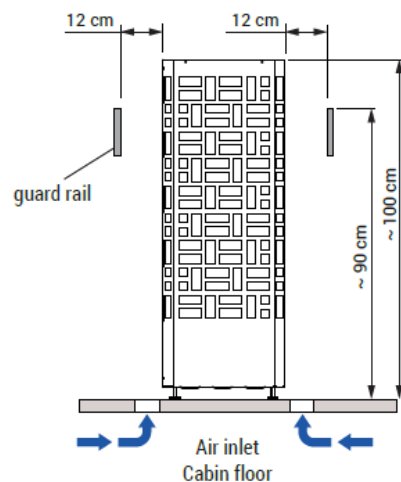
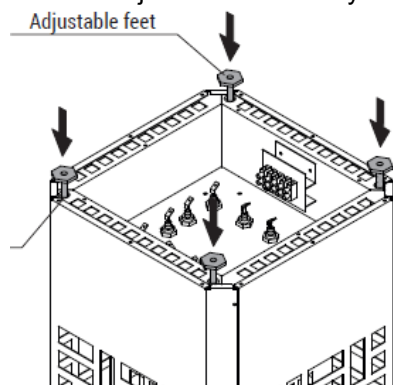


Fig. 3

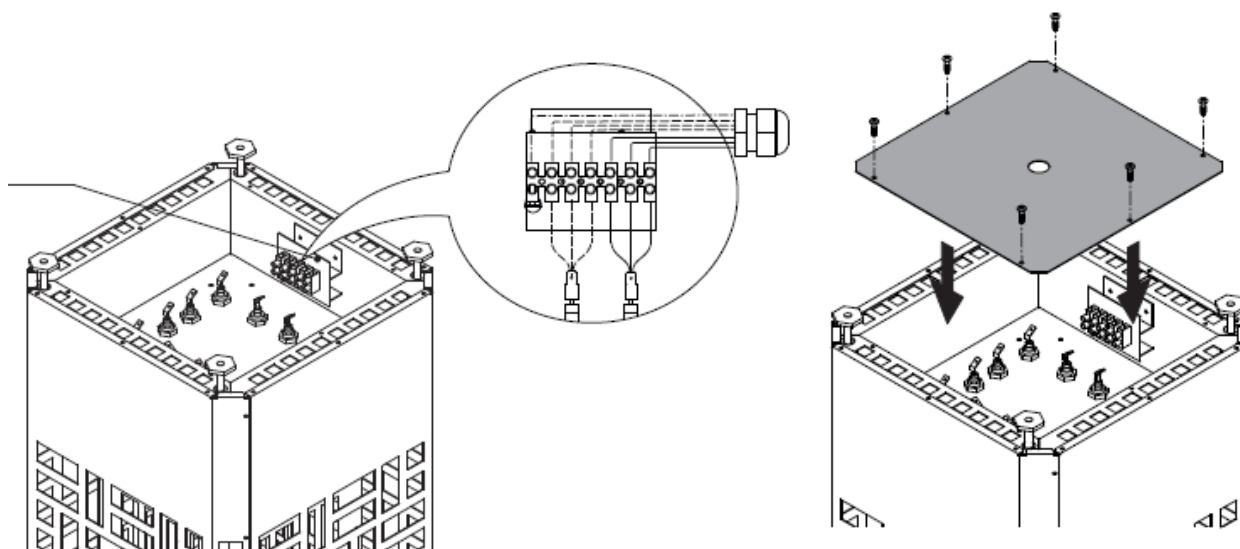
Montáž nohou

- Sejměte kryt svorkovnice
- Zašroubujte dodané nožičky do odpovídajících závitových pouzder a zajistěte je kontramaticí (obr.).



Připojte kabely

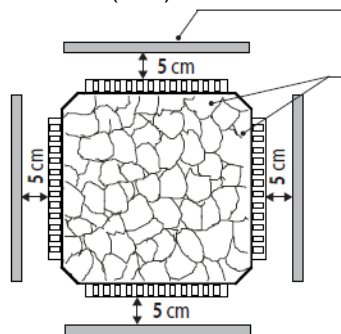
- Propojovací kabel (y) protáhněte otvorem (otvory) v krycím panelu svorkovnicové skříňě kabelovou průchodkou.
- Provedte zapojení podle schématu připojení (obr.)
- Standardní schéma připojení je připevněno na vnitřní straně krycího panelu. Dávejte pozor na speciální schéma připojení 1N připojením 230V .



- Ujistěte se, že jsou všechny vodiče řádně zajištěny ve svorkovnici.
- Zavřete svorkovnici pomocí krycího panelu šrouby. Zajistěte upevnění kabelu .

Instalace bočních panelů (volitelně)

Boční panely jsou volitelným příslušenstvím a lze je v případě potřeby namontovat na 1 - 4 strany. Boční panely nejsou jen ozdobným prvkem, ale také výrazně sníží sálavé teplo. To dovoluje zmenšení boční bezpečnostní mezery na 5 cm (obr.).



- Nejprve vložte spodní konec a jazýčky panelu do otvoru v plášti topidla, pak převlečte horní okraj vnějšího krytu skořepina (obr.).
- Zajistěte každý boční panel pomocí 2 dodaných šroubů (obr.).
- Boční (vodorovné) mezery mezi topidlem a stěnou kabiny nebo zábradlím, lavicí a dalšími hořlavými materiály se mohou změnit. (min 5 cm.)

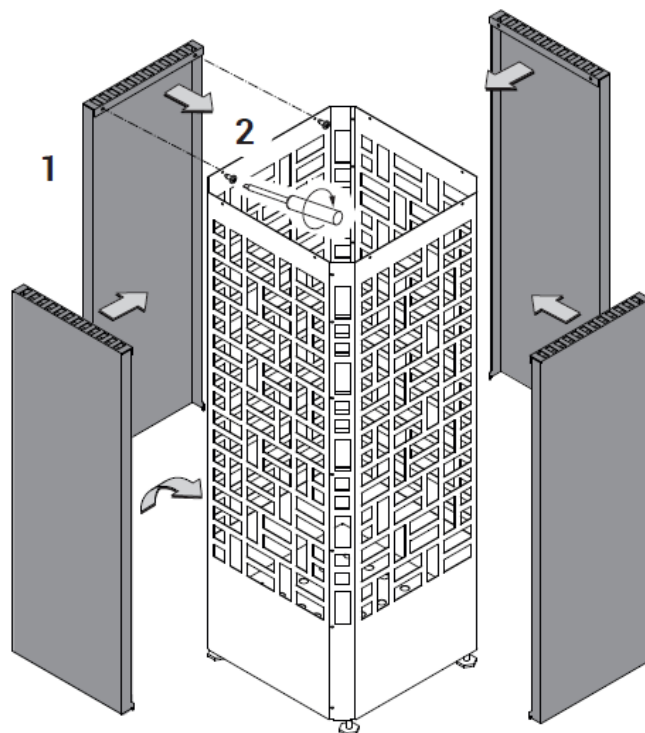


Fig. 7

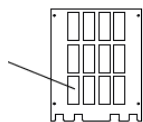
Plnění saunových kamenů



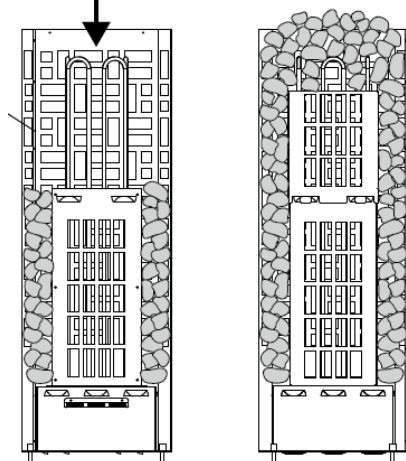
Pozor! Nebezpečí požáru!

- Viditelné topné těleso je zdrojem nadměrného tepla a může ohrozit hořlavé materiálu i za bezpečnostní mezerou.
- Kameny vkládejte do topidla pouze pokud je topidlo ve finální poloze.
- Demontujte středovou konzolu (ochrannou mřížku).
- Naplňte saunové kameny ve spodní části až ke středové konzoli.
- Znovu vložte středovou konzolu.
- Naplňte horní část saunovými kameny.
- Důležité! Topná tělesa nesmí být zvenku skrz kameny viditelná.
- Důležité! Saunové topidlo naplněné kameny netlačte ani netahejte po podlaze. Nohy by se mohly poškodit.

Středová konzola
(ochrana)



Prostor pro kameny

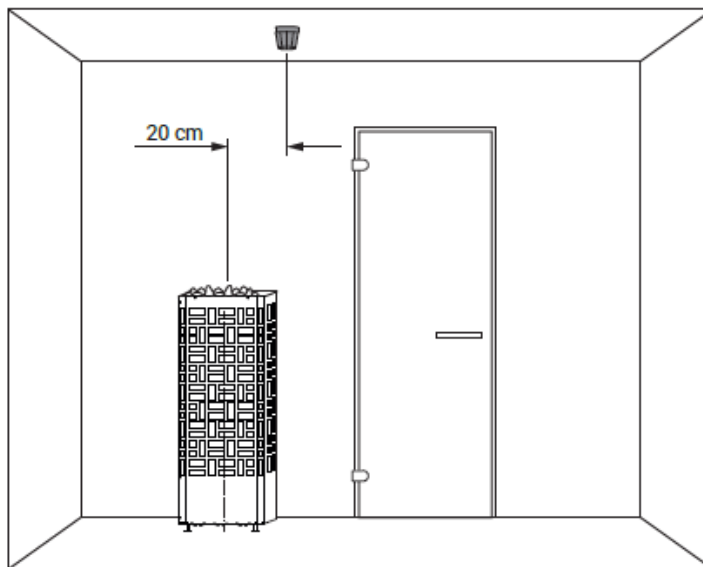
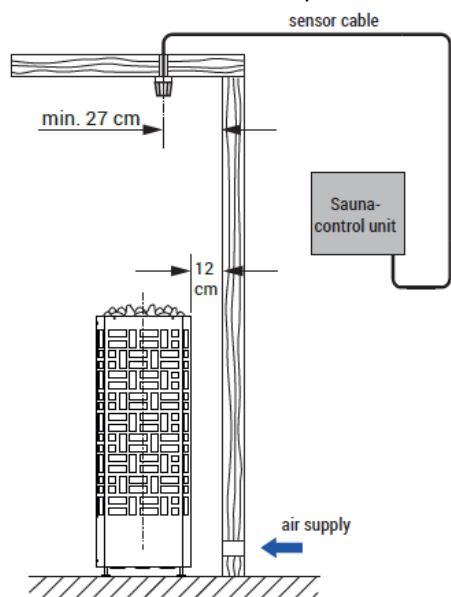


Instalace čidla nad topidlo

Namontujte snímač topení do saunových kabin podle obr. . Pokud pokyny k instalaci pro vaši saunu řídící jednotka uvádí jinou polohu senzoru, vždy použijte tuto polohu pro snímač topení.



POZOR! Různá poloha senzoru. Věnujte pozornost odlišné poloze čidla.



Instalace držáků ochranné lišty topidla Edge (volitelně)

Součástí dodávky jsou:

4 ks držáky zábradlí

Sáček s : 4 x šestihranné matice M4, 4 x šrouby s válcovou hlavou M4x12, 4x podložka

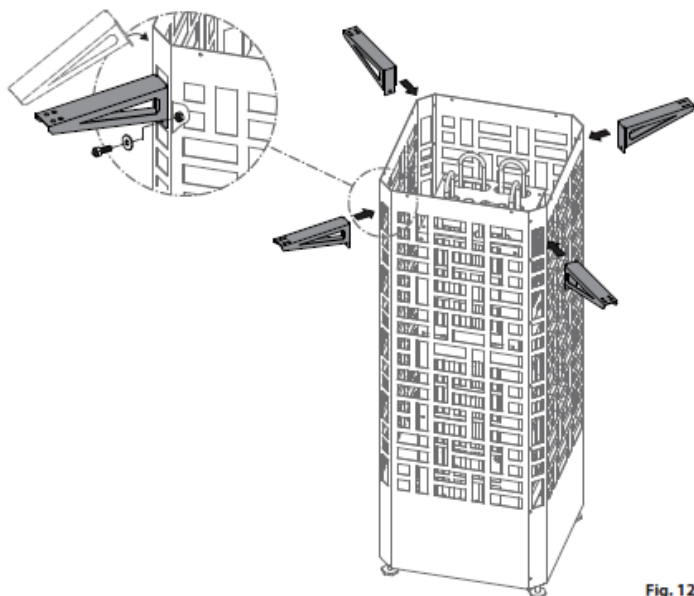



Fig. 12


Umístění saunových kamenů

Kameny jsou přírodní produkt. Před prvním uložením kamenů do kamen je vyperte pod tekoucí vodou. Kameny do kamen pokládejte ručně. Kameny do držáku umístěte tak, aby mezi nimi byly dostatečné průduchy a teplý stoupající vzduch mohl volně procházet. Zamezíte tím přehřátí saunových topných spirál a jejich případnému poškození.

Kameny vložte do koše tak, aby topné spirály nebyly zvenku viditelné.

Velký objem kamenů zajistí velkou tepelnou rezervu a rychlé odpařování s bohatým parní efektem i při častém postřiku vodou. Vzhledem k velkému množství kamenů první postřik by měl být proveden nejdříve po jedné hodině po zahájení ohřevu. Pravidelně kontrolujte množství kamenů a odstraňte všechny malé částice kamene ležící v kovové stě. Kvůli velkému objemu a výšce sloupce kamenů se saunové kameny mohou sesunout dolů v průběhu času, takže konce topných článků mohou být viditelné. **Topidlo v tomto stavu neprovozujte!** V tom případě doplňte kameny a přerovnejte kameny, aby mezi nimi byl větší prostor a zajistit řádnou cirkulaci vzduchu.

 Do vody na polévání kamenů nikdy nepřidávejte žádné přísady. Manipulujte vždy pouze s chladnými kameny. Kameny pravidelně kontrolujte a podle potřeby vyměňte za nové.

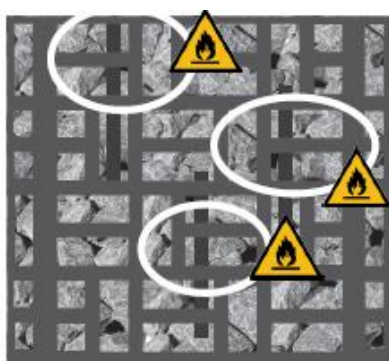
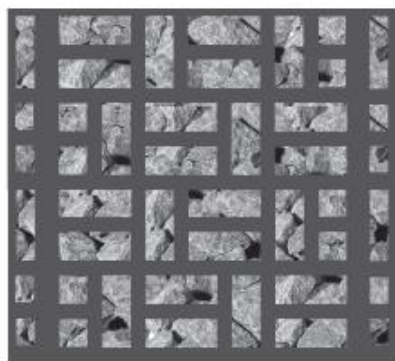
 Plné topidlo má hmotnost cca 130 kg.

Kameny zakrývají topné tyče

Kameny nezakrývají topné tyče

 TAK JE TO SPRÁVNĚ

TAK JE TO ŠPATNĚ



Údržba

Saunová kamna byste měli pravidelně kontrolovat a udržívat. Rovněž kontrolujte průchodnost nasávacího otvoru vzduchu. Při eventuální tvorbě usazenin z vody provádějte šetrně čištění kamenů a povrchu kamen. **Pokud saunu delší dobu nepoužíváte, zkontrolujte před jejím znovuvvedením do provozu, zda na kamnech nebo v blízkosti nejsou žádné hořlavé nebo chemické látky.**

Mezi kameny vždy udržujte dostatečný prostor pro snadné proudění vzduchu. Nemanipulujte s horkými kameny.



Nakládání s odpadem

!! Případná likvidace zařízení se řídí místně příslušnými pravidly pro likvidaci elektroodpadu. Nevhazujte žádné části zařízení do běžného komunálního odpadu.

Podle platné normy výrobce EN 60335-1 platí:

Svodový proud nesmí překročit u pevných zdrojů tepla třídy I hodnotu 0,75 mA nebo 0,75 mA na kW příkonu, podle toho, která hodnota je vyšší. Nejvyšší hodnota nesmí být vyšší než 5mA.