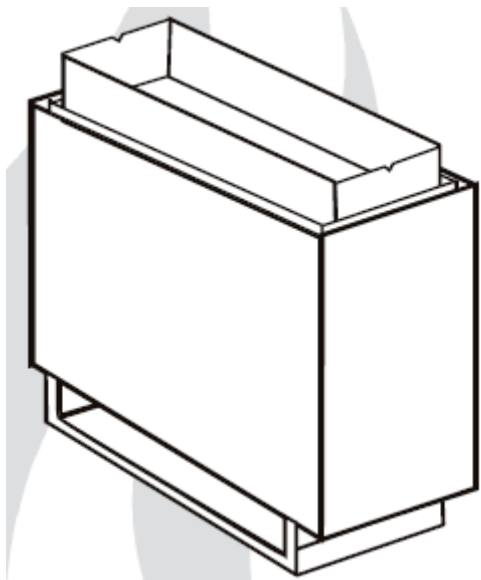




Topidlo P1

Návod k montáži a obsluze



CE IP x4 Druck Nr. 29340787 24.12

Vážení zákazníci,

koupili jste si hodnotný technický výrobek, se kterým zažijete dlouhá léta radosti při saunování. Tato saunová kamna jsou konstruována a přezkoušena dle aktuálních evropských norem a zhotovena v závodě dle norem kvality EN DIN ISO 9001:2000.

Pro Vaši informaci byl zhotoven tento návod na instalaci a použití, který mějte vždy k dispozici a seznamte s jeho obsahem osoby pověřené obsluhou sauny. Přejeme Vám příjemné saunování.

Důležité upozornění

Takto označeným pasážím věnujte mimořádnou pozornost.



Zkontrolujte nejdřív, jestli jsou Vaše saunová kamna neporušená. Škody vzniklé při transportu neprodleně reklamujte u dodavatele nebo u firmy, která Vám zajistila transport. Tato saunová kamna je vhodné ovládat pouze k tomu určeným vhodným ovládacím panelem. Konzultujte svoji volbu s dodavatelem kamen.

Dodržujte prosím pokyny k instalaci, uvedení do provozu, obsluze a pravidelné kontrole a údržbě kamen.

Neprovádějte žádné změny na kamnech bez předchozí konzultace se svým dodavatelem.

Výrobca a dodavatel nepřebírají žádnou odpovědnost za použití výrobku v rozporu s návodem na montáž a obsluhu.

Obecné pokyny

Optimálního klimatu ve Vaší sauně lze dosáhnout jen tehdy, kdy jsou přívod a odvod vzduchu, saunová kamna a řídicí jednotka vzájemně sladěny. Dbejte proto údajů a informací Vašeho dodavatele sauny. Saunová kamna ohřívají Vaší saunovou kabinu horkým konvektivním vzduchem. Přitom se přívodním otvorem nasává čerstvý vzduch, který po ohřátí stoupá vzhůru (konvekce) a poté obíhá v kabině. část spotřebovaného vzduchu v kabině je vytlačována odvodním otvorem ven. Tak vzniká typické saunové klima, při kterém jsou přímo pod stropem dosahovány teploty až okolo 110°C, které pak kvůli teplotnímu spádu klesnou na přibližných 30-40°C u podlahy. Proto není neobvyklé, když teplotní čidlo umístěné nad kamny hlásí 110°C a teploměr umístěný 20-25cm pod stropem kabiny ukazuje jen 85°C. Saunovací teplota se pohybuje při nastavené maximální dosažitelné teplotě v místě horního místa pro ležení mezi 80°C a 90°C. Ujistěte se, že nejvyšší teploty v kabině se vyskytují vždy jen nad kamny, kam se také musí instalovat teplotní čidlo a bezpečnostní omezovač, jak je dále uvedeno v návodu na montáž řídicí jednotky. Při prvním ohřátí může dojít k tvorbě lehkého zápachu, který vzniká vypařováním zbytků provozních látek z výroby. Vyvětrejte proto Vaší kabinu před začátkem vlastního saunování

Důležitá upozornění



Nebezpečí požáru v případě neodborné montáže. Čtěte prosím tento návod na montáž pozorně. Dodržte obzvláště rozměrové údaje a následující pokyny.

* Tento přístroj není určen k obsluze lidmi (včetně dětí) s omezenými fyzickými, smyslovými nebo duševními schopnostmi, nebo lidmi s nedostatečnými zkušenostmi a/nebo vědomostmi, jedině, že by tito obsluhu prováděli pod dohledem osob zodpovědných za jejich bezpečnost, popř. od nich obdrželi poučení, jak se přístroj používá.

* Děti by měli být pod dohledem, aby bylo zajištěno, že si s přístrojem nehrají.

* Montáž a připojení kamen, řídicí jednotky a jiných elektrických zařízení smí provádět jen odborný pracovník.

* Saunová kamna a řídicí jednotka smějí být použity jen v kabinách z vhodného, neošetřeného materiálu chudého na pryskyřici (např. severský smrk).

* V kabině sauny smí být nainstalována jen jedna saunová kamna s příslušným výkonem.

* V každé saunové kabině musí být otvory pro přívod a odvod vzduchu. Přívodní otvor musí být vždy umístěn za saunovými kamny, přibližně 5-10cm vysoko od podlahy. Minimální rozměry přívodního a odvodního otvoru najdete v tabulce.

* Odvětrací otvor je umístěn úhlopříčně usazený na spodní straně zadní stěny sauny. Přívodní a odvodní otvory nesmí být uzavřeny. Dbejte prosím pokynů vašeho dodavatele kabiny sauny.

* Pro regulaci, popř. řízení saunových kamen je nutná jedna z později zmíněných řídicích jednotek. Tato jednotka je umístěna na vhodném místě na vnější straně stěny kabiny, příslušná tělesa čidel pak dle návodu na montáž uvnitř kabiny.

* Saunová kamna nejsou určena k zástavbě do výklenku nebo pod zešikmení střechy.



* Pozor: přikrytí kamen nebo nesprávné umístění kamenů může způsobit požár.



* Ujistěte se před každým zapnutím kamen, že na nich neleží žádné předměty.



* Pozor: Vysoké teploty povrchu kamen, které při provozu vznikají, mohou při dotyku vést k popáleninám.

- * Topidlo není určeno pro vestavbu do stěny nebo niky.
- * Neuvádějte kamna do provozu, pokud je uzavřen přívodní otvor vzduchu.
- * Osvětlení kabiny a jemu příslušná instalace musí být v provedení zavřené svítidlo s krytím proti odstříkující vodě a vhodné pro provozní teploty do 140°C. Proto se ve spojení se saunovými kamny smí instalovat jen vyzkoušené saunové svítidlo s max. výkonem 40W.



- * Zařízení sauny (saunová kamna, řídicí jednotka, osvětlení atd.) smí napevno k síti připojit jen certifikovaný elektromontér. Všechny připojovací vedení, která jsou položena v interiéru sauny, musí být určena pro teploty min. 170°C. Vhodné je silikonové vedení. Pokud jsou jako připojovací vedení použity jednožilové kabely, musí být tyto chráněny ohebnými kovovými rourami. Minimální průřezy vedení a vhodná velikost kabiny vzhledem k instalovanému výkonu topení najdete v tabulce.
- * Vodorovný odstup mezi kamny a stěnou kabiny najdete v rozměrovém obrázku příslušných saunových kamen, stejně tak i minimální odstup spodní hrany kamen a podlahy kabiny sauny. U kamen, která stojí na podlaze, je minimální odstup určen výškou podstavce. Obecně platí, že kamna nesmí stát na podlaze z lehce hořlavého materiálu (dřevo, umělohmotná podlahová krytina apod.). Vhodné jsou keramické dlaždice. Podlahové topení způsobuje zvýšenou povrchovou teplotu povrchu podlahy.
- * Minimální vzdálenost mezi ochrannou mříží kamen a lehací lavicí popř. jinými hořlavými materiály najdete v rozměrovém obrázku příslušných kamen. Výška ochranné mříže musí odpovídat výšce kamen.



Pro čištění kamen používejte pouze vhodné čisticí prostředky. Konzultujte s dodavatelem.

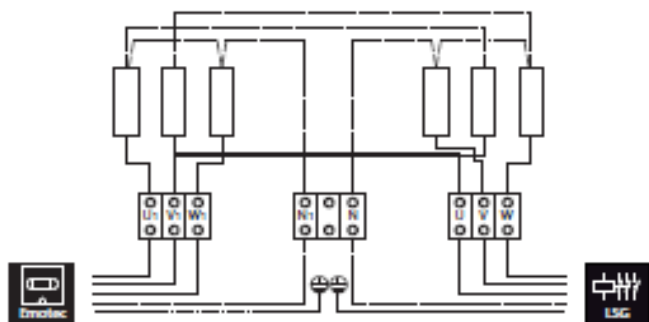
Instalace a připojení řídicí jednotky

Tuto práci provede elektromontér dle schématu zapojení a dle obrázku zapojení, který je nalepen na řídicí jednotce.

Ujistěte se ovšem, že kabely vedoucí proud nejsou z bezpečnostních důvodů viditelně vedeny na zdech kabiny. Téměř všechny saunovací kabiny mají v přívodním otvoru vzduchu umístěny prázdné roury pro průchod kabelů. Pokud ve Vaší kabině žádné prázdné roury nejsou, vyvrtejte v bezprostřední blízkosti saunovacích kamen v místě, kde kabel vychází z kamen, otvor do stěny kabiny a ved'te jím kabely ven k řídicí jednotce. Také na vnější straně kabiny by měly být všechny kabely (připojení k síti, přípojka osvětlení kabiny atd.) chráněny před poškozením, např. položením do instalačních rour nebo instalací krycích lišt.



Při dálkovém ovládní kamen, musí byt kamna vybaveny ochranou proti umístění hořlavých předmětů neby vybavena hlásičem přítomnosti předmětu na kamnech. Při komerčním provozu kamen je to velmi doporučeno. V opačném případě je odpovědnost za případné nebezpečí požáru zcela na provozovateli.



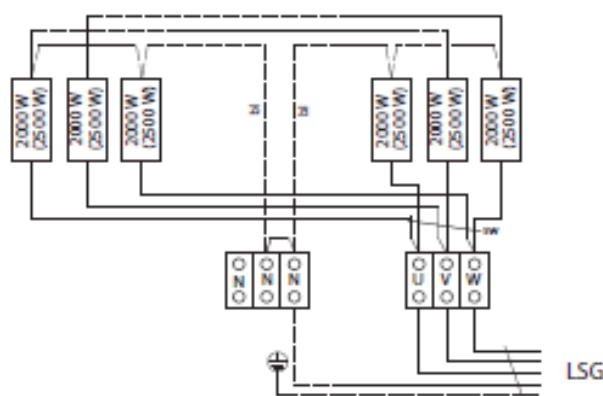
dvouokruhové drátování

12 kW - 6x2,0 kW

15 kW - 6x2,5 kW

k ovládání

k výkonovému modulu



jednookruhové drátování
(zvláštní provedení)

12 kW - 6x2,0 kW

15 kW - 6x2,5 kW

LSG (min. 5x2,5 mm²)

Ofenleistung nach DIN	elektr. Anschluss	Absicherung Steuergerät in A	Absicherung im LSG in A	Verbindung Netz - Steuergerät	Verbindung Netz - LSG	Verbindung Steuergerät - Ofen	Verbindung LSG - Ofen	Verbindung Steuergerät - LSG
12 kW	3N AC 50 Hz 400 V	3 x 16	3 x 16	5 x 2,5	5 x 2,5	5 x 1,5	5 x 1,5	4 x 1,5
15 kW								

příslušné údaje v mm² Cu

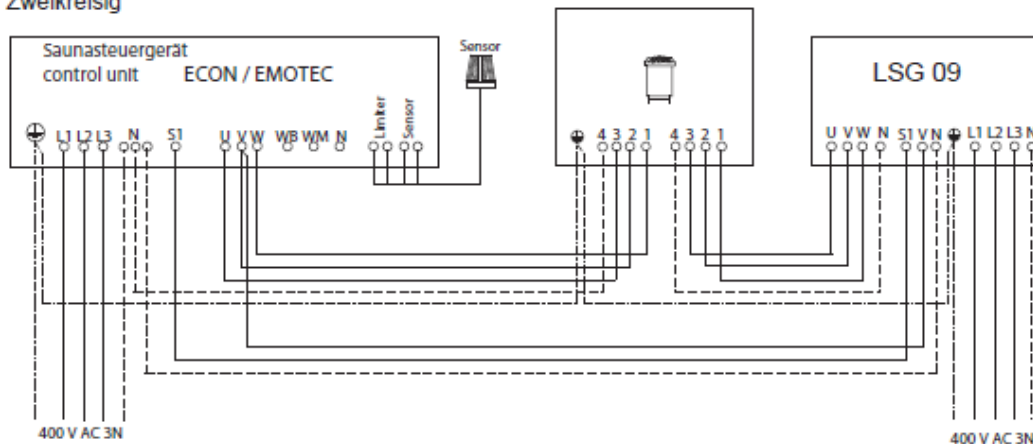
- 1 příkon kamen
- 2 napájení
- 3 jištění s ovládacím panelem
- 4 jištění s výkonovým modulem
- 5 kabel napájení k ovládacímu panelu
- 6 kabel napájení k výkonovému modulu
- 7 kabel ovládací panel ke kamnům
- 8 kabel výkonový modul ke kamnům
- 9 kabel ovládací panel k výkonovému modulu

Ofenleistung nach DIN	Einbau- maße in cm	für Kabinenvolumen	Mindestmaß der Be- und Entlüftung	Gewicht ohne Steine und Verpackung	Steinfüllung	Leistungsschaltgerät erforderlich	zu verwenden mit den Steuergeräten
12 kW	72/63/38	14 - 18 m³	35 x 7 cm	25,5 kg	30 kg	ECON 45L09 EMOTEC L09	ECON D2 ECON H2 EMOTEC DC9000 EMOTEC DC9000 DB/DL/DLF EMOTEC HCS 9003 EMOTEC HCS 9003 DB/DL/DLF EmoTouch II PB/AF/GF
15 kW		18 - 25 m³	35 x 9 cm				

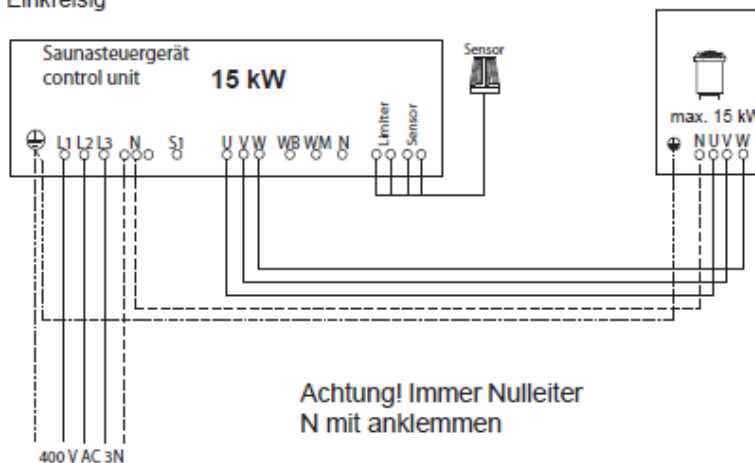
- 1 příkon kamen
- 2 rozměry
- 3 pro velikost kabiny
- 4 min. rozměr přivětrání a odvětrání
- 5 hmotnost bez kamenů a balení
- 6 množství kamenů
- 7 vhodný výkonový modul
- 8 vhodný ovládací panel

Příklad připojení sauny pro dvouokruhové a jednookruhové drátování

Zweikreisig



Einkreisig



Montáž kamen

Kamna jsou určena pro napájení 400V 3N AC.

Vnitřní výška v saunové kabině musí být min 190 cm.

Ochranné zábradlí musí být vysoké jako kamna.

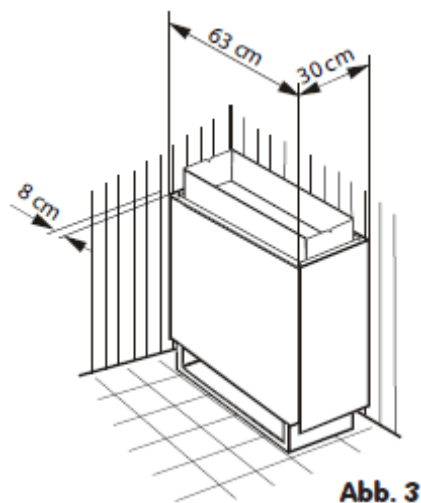
Minimální odstupy

Minimální odstup horní hrany kamen od stropu musí být 90 cm.

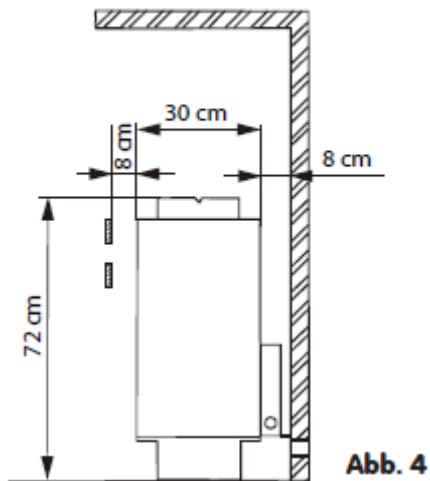
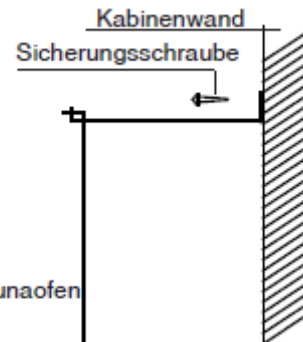
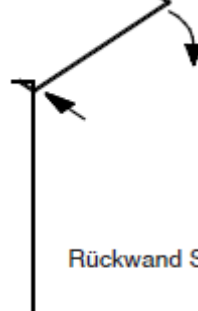
Minimální odstup dolní hrany kamen od podlahy musí být 90 cm.

Minimální odstup vodorovně od musí být 8 cm od všech hořlavých materiálů.

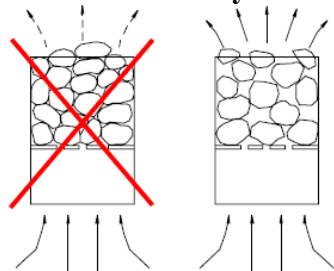
Kamna upevněte ke stěně pomocí přiložených distančních plechů (viz obr.).



Befestigungswinkel



Umístění saunových kamenů



Kameny jsou přírodní produkt. Před prvním uložením kamenů do kamen je vyperte pod tekoucí vodou.



Kameny do kamen pokládejte ručně. Kameny do držáku umístěte tak, aby mezi nimi byly dostatečné průduchy a teplý stoupající vzduch mohl volně procházet. Zamezíte tím přehřátí saunových topných spirál a jejich případnému poškození. Při provádění parního šoku poléváním kamenů počkejte vždy cca 10 min. než uděláte další parní šok. Do vody na polévání kamenů nikdy nepřidávejte žádné přísady. Manipulujte vždy pouze s chladnými kameny. Kameny pravidelně kontrolujte a podle potřeby vyměňte za nové.

Údržba

Saunová kamna jsou vyrobena z materiálů odolávajících korozi. Přesto byste měli kamna pravidelně kontrolovat a udržovat. Rovněž kontrolujte průchodnost nasávacího otvoru vzduchu. Při eventuální tvorbě usazenin z vody provádějte šetrně čištění kamenů a povrchu kamen. Pokud saunu delší dobu nepoužíváte zkontrolujte před jejím znovuuvedením do provozu, zda na kamnech nebo v blízkosti nejsou žádné hořlavé nebo chemické látky.



!! Případná likvidace zařízení se řídí místně příslušnými pravidly pro likvidaci elektroodpadu. Nevhazujte žádné části zařízení do běžného komunálního odpadu.

