

SAWOTEC®

WELLNESS SOLUTIONS

NÁVOD

SCANDIA COMBI NEXT 3P-1P

400 V 3N~/
230 V 3~/
230 V 1N~

SCA-60NS

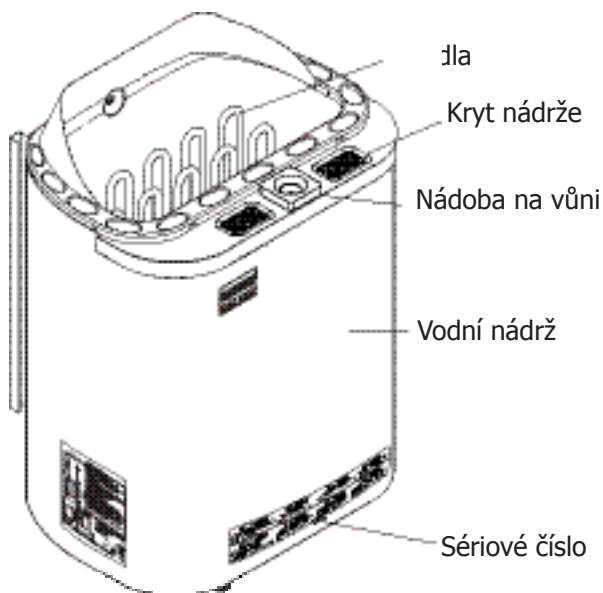
SCA-80NS

SCA-90NS

K DISPOZICI
JAKO:

- TRENDLINE

Blahopřejeme vám k nákupu saunových kamen SAWOTEC!
Před použitím kamen si pečlivě přečtěte návod.



ELEKTRICKÁ SAUNOVÁ KAMNA

Nepoužívejte v USA, Kanadě a Mexiku.

ČEŠTINA

OBSAH

Bezpečnostní pokyny	4
Pro uživatele:	4
Pro techniky:	5
Nastavení a použití kombi kamen	6
Montáž součástí	6
Instalace	7
Montáž kombi kamen na stěnu	7
Bezpečnostní kryt kombi kamen	7
Použití odpařovače (ruční doplňování)	8
Plnění vodní nádrže	8
Nízká hladina vody	8
Vypuštění a čištění vodní nádrže	9
Používání vůní	9
Elektrické zapojení a instalace	10
Instalace externí řídicí jednotky a snímačů	10
Vliv vlhkosti během přepravy a skladování	10
Vložení kamenů do kombi kamen	12
Kameny do kamen	12
Vložení kamenů do kamen	12
Vytápění sauny	13
Polévání nahřátých kamenů vodou	13
Saunová voda	13
Saunová kabina	14
Používání sauny	14
Klima v saunové kabině	14
Sušení saunové kabiny po použití	14
Větrání saunové kabiny	15
Výkon kombi kamen	15
Odstraňování závad	16
Náhradní díly	17
Technické údaje	18



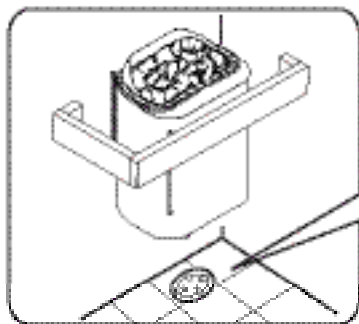
DALŠÍ DŮLEŽITÉ
POKYNY NAJDETE
V NÁVODU



ZAKRYTÍM TOPI-
DLA HROŽÍ NEBEZ-
PEČÍ POŽÁRU



VAROVÁNÍ



Při instalaci kombi
kamen s automatic-
kým doplňováním
musí být k dispozici
odtok v podlaze, aby
nedošlo k náhodnému
zaplavení.

Bezpečnostní pokyny

Před použitím sauny nebo při instalaci kamen dodržujte tyto bezpečnostní pokyny.

Pro uživatele:

- Tento výrobek není určen osobám (včetně dětí) s omezenými fyzickými nebo duševními schopnostmi a omezenými zkušenostmi a znalostmi, s výjimkou případů, kdy jsou pod pečlivým dozorem odpovědné osoby se znalostmi a zkušenostmi nebo byly takovou osobou poučeny.
- Čištění a údržbu nesmějí provádět děti bez dozoru.
- Děti by si za žádných okolností neměly se zařízením hrát.
- Kamna nepoužívejte jako gril.
- Na elektrická kamna nepokládejte žádné dřevo.
- Kamna nezakrývejte. Mohlo by dojít k požáru.
- Nepoužívejte kamna jako sušičku prádla. Mohlo by dojít k požáru.
- Nikdy na kamna nesedejte. Jsou velmi horká a mohou způsobit vážné popáleniny.
- Nepoužívejte chlorovanou vodu (např. z bazénu nebo vířivky) nebo mořskou vodu. Může kamna zničit.
- Při instalaci nových kamen je zapněte na dobu 30 minut. Během této operace nezůstávejte v saunové kabině. Viz str. 13.
- Ujistěte se, že před aktivací funkce přednastaveného času nebo pohotovostního režimu pro dálkové ovládání nebyly na kamna umístěny žádné hořlavé předměty

Pro techniky:

- Elektroinstalaci a opravy musí provádět kvalifikovaný elektrikář.
- Při montáži kamen dodržujte minimální bezpečnostní vzdálenosti (viz strana 10).
- Elektronický snímač a elektronický topný systém by měly být namontovány tak, aby na ně nemohl působit přívodní vzduch. Při použití samostatného ovládání musí být řídicí jednotka a ovládací panel umístěny mimo saunovou kabinu.
- Pokud se tato saunová kamna používají ve veřejných saunách nebo saunách, které lze zapnout samostatným systémem dálkového ovládání, musí být dveře saunové kabiny vybaveny blokováním tak, aby po nastavení pohotovostního režimu pro dálkové ovládání byl tento režim deaktivován při otevřených dveřích sauny.
- Dodržujte specifikace pro objem saunové kabiny (viz strana 18).
- Dodržujte specifikace pro větrání saunové kabiny (viz strana 15).

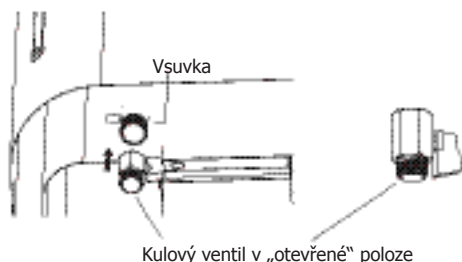
Nastavení a použití kombi kamen

Montáž součástí

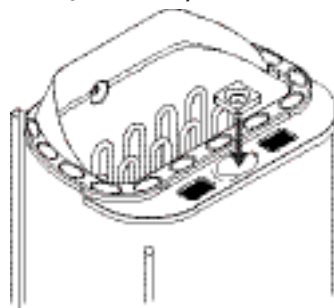
Kulový ventil

Před instalací kulového ventilu oviňte teflonovou pásku kolem závitu vsuvky, aby byla zajištěna vodotěsná izolace. Při upevňování a odpojování kulového ventilu zkontrolujte, zda je rukojeť ventilu v uzavřené poloze.

Obr. 1) Kulový ventil



Obr. 2) Nádoby na vůni



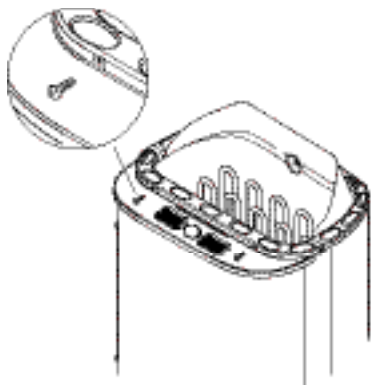
Nádoby na vůni

Nádoby na vůni se upevňují podle obrázku 2. S nádobami na vůni zacházejte opatrně, protože pádem na podlahu nebo tvrdý povrch se mohou rozbít.

UPOZORNĚNÍ!

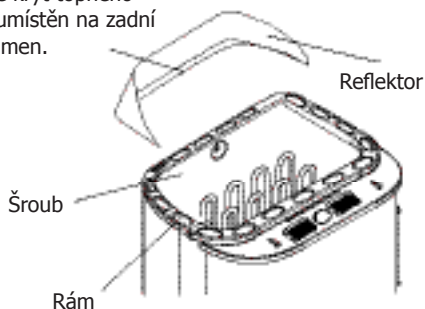
Před instalací kamen odstraňte z topidel karton, protože je určen pouze k ochraně při přepravě.

Obr. 3) Kryt odpařovače



Obr. 4) Instalace reflektoru

Ujistěte se, že kryt topného reflektoru je umístěn na zadní části rámu kamen.



UPOZORNĚNÍ!

Reflektor musí být nainstalován, aby se zabránilo nebezpečí požáru.

Instalace

Montáž kombi kamen na stěnu

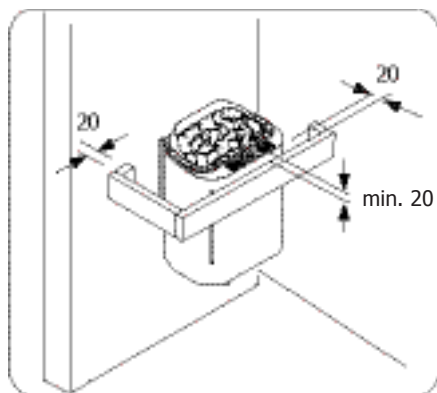
Doporučuje se, aby kombi kamna byla umístěna na stěně nejbližší dveřím. Vzduchová cirkulace vytvořená dveřmi by měla fungovat společně s horkým vzduchem vytvořeným kamny. V zájmu bezpečnosti a pohodlí dodržujte minimální bezpečnostní vzdálenosti uvedené na straně 10. Neinstalujte kombi kamna na podlahu ani do výklenku ve stěně. V saunové kabině instalujte pouze jedna kamna. Bezpečnostní snímač teploty musí být namontován nad kamny. Další pokyny naleznete v návodu k externí řídicí jednotce.

Ujistěte se, že jste vytvořili pevný základ pro montážní stojan (např. příčníky v saunovém obložení) nebo stěnu zpevněte silnou deskou, aby kamna nespadla. Kamna připevněte ke stěně pomocí montážního stojanu. K upevnění stojanu na stěnu použijte šrouby. K upevnění kamen na stojan je zvedněte a vložte matice umístěné na zadní straně kamen do drážek na obou stranách v horní části stojanu. Utáhněte alespoň jeden z bočních šroubů, aby se kamna náhodně nepohybovala.

Bezpečnostní kryt kombi kamen

Během provozu se kombi kamna velmi zahřívají. Abyste vyloučili riziko kontaktu s kombi kamny, doporučujeme upevnit na kamna bezpečnostní kryt. Pokyny pro instalaci krytu kamen naleznete na obr. 5.

Obr. 5) Instalace krytu kamen



Použití odpařovače (ruční doplňování)

Kombi kamna obsahují odpařovač o objemu 5 litrů vody. Ten produkuje páru asi 2 hodiny, když je nádrž naplněna 5 litry vody a je nastaveno MAX na externí řídicí jednotce.

Aby byla zajištěna ideální vlhkost, teplota v sauně by měla být mezi 40 a 50 °C a odpařovač by měl být zapnut asi 30 minut, aby se sauna předeřhala a vytvořilo se dostatečné množství páry před zahájením saunování.

Plnění vodní nádrže

Vodu lze nalít přes otvory nádob na vůni nebo nejprve sejmutím krytu odpařovače (viz strana 6). Objem prostoru je 5 litrů.

Pokud se na displeji externí řídicí jednotky zobrazí nápis FILL (DOPLNIT), otvory v nádobách na vůni by se měla nalít studená voda z vodovodu. Nádobu na vůni se musí vyjímat opatrně, protože mohou být horké. Kryt se nepokoušejte sejmut, protože je velmi horký. Vždy před zapnutím odpařovače se ujistěte, že je v prostoru dostatečné množství vody.

Nízká hladina vody

Kombi kamna mají systém detekce nízké hladiny vody, který upozorňuje na doplnění vody, než by se prostor odpařovače vysušil. Abyste zabránili aktivaci systému detekce nízké hladiny vody, před použitím kontrolujte a neustále doplňujte nádrž odpařovače. Pokud není doplněna voda, systém detekce nízké hladiny vody automaticky vypne topidlo odpařovače při asi 1 litru a na externí řídicí jednotce se zobrazí hlášení FILL (DOPLNIT) a zazní akustický tón. Dbejte opatrnosti při doplňování vody, protože prostor odpařovače je stále horký. Po doplnění vody se po krátké chvíli topidlo generátoru páry znovu zapne.

Pokud se nedoplní voda po zobrazení hlášení FILL (DOPLNIT) na displeji řídicí jednotky, odpařovač se po několika minutách znovu zapne. Hlášení FILL (DOPLNIT) se zobrazuje opakovaně, dokud se prostor nebo jednotka nevypne. K zachování topné desky a životnosti kombi kamen se vyhněte „suchému varu“ prostoru odpařovače.

Vypuštění a čištění vodní nádrže

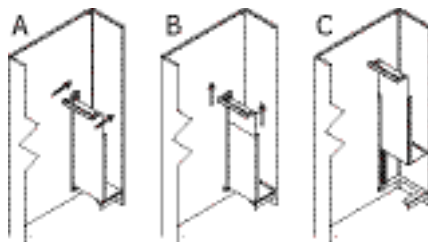
Aby byla zajištěna nejlepší kvalita vody, vodní nádrž se musí po použití vždy vyprázdnit. Tímto postupem se odstraní nečistoty kondenzované v nádrži v důsledku odpařování. Voda by měla být vypuštěna až po ochlazení, protože je ihned po použití odpařovače velmi horká. Chcete-li nádrž vyprázdnit, otočte rukojeť kulového ventilu u dna nádrže generátoru páry proti směru hodinových ručiček, dokud nezačne téct voda. Připravte nádobu (tj. misku) k zachycení vody. Před čištěním uvnitř vodní nádrže nejprve sejměte její kryt (viz strana 6). Nepokoušejte se čistit vnitřek nádrže rukou a hadrem, aby nedošlo ke zraněním způsobeným hranami nádrže. Chcete-li vyčistit oddělovací přepážku nádrže, zvedněte ji a očistěte ji vodou a kartáčem do domácnosti (obr. 6).

Nakonec nádrž propláchněte vodou a uzavřete kulový ventil otočením jeho rukojeti ve směru hodinových ručiček. Nepoužívejte ocelový kartáč, protože by mohl poškodit stěnu nádrže nebo dolní topnou desku. Před opětovným zapnutím odpařovače nezapomeňte znovu doplnit vodu. Nenechávejte vodní nádrž odpařovače běžet nasucho jako alternativní způsob vypouštění vody. Životnost kombi kamen by se tím zkrátila. Nečistoty z vody, např. vodní kámen, se budou hromadit na stěnách vodní nádrže odpařovače. K odvápnění doporučuje společnost SAWO odvápnovací prostředky určené pro domácí spotřebiče, např. kávovary a rychlovarné konvice. Tyto prostředky se aplikují podle pokynů výrobce. Vnější část nádrže odpařovače by se měla vyčistit vlhkým hadříkem. Při čištění vnější části se ujistěte, že vypínač kombi kamen je v poloze vypnuto.

Používání vůní

S kombi kamny lze pro příjemnější saunování použít kapalnou vůně. Vůně lze nalít do poskytnutých nádob na vůni vložených do otvorů krytu vodní nádrže (viz strana 6). Nenalévejte vůně, když je zapnutý generátor páry. Horká pára může způsobit popáleniny. Nádoby na vůni se po použití s vůněmi vyčistí kartáčem a vypláchnou vodou.

Obr. 6) Oddělovací přepážka nádrže

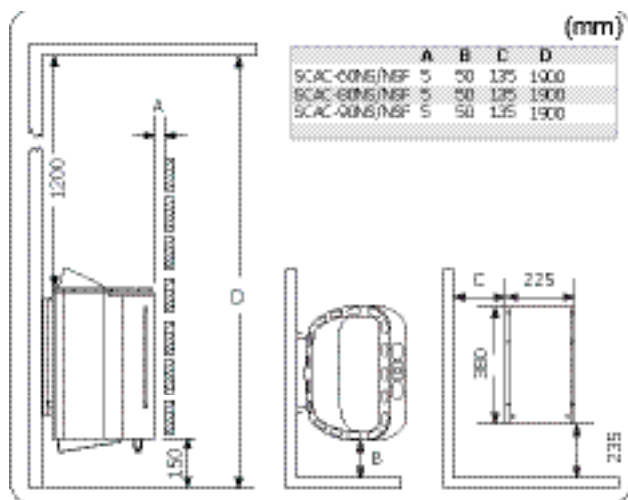


Elektrické zapojení a instalace

Instalaci kamen musí provést certifikovaný elektrikář v souladu s platnými místními předpisy, aby byla zajištěna bezpečnost a spolehlivost elektrických přípojek. Nesprávné elektrické připojení může způsobit úraz elektrickým proudem nebo požár. Připojovací kabel musí být pryžový kabel typu H07RN-F nebo ekvivalentní.

UPOZORNĚNÍ: Použití kabelu s izolací z PVC jako připojovacího kabelu pro kombi kamna není dovoleno, protože tento materiál se po ohřátí snadno stává křehkým.

Obr. 7) Minimální bezpečnostní vzdálenosti (mm)



Instalace externí řídicí jednotky a snímačů

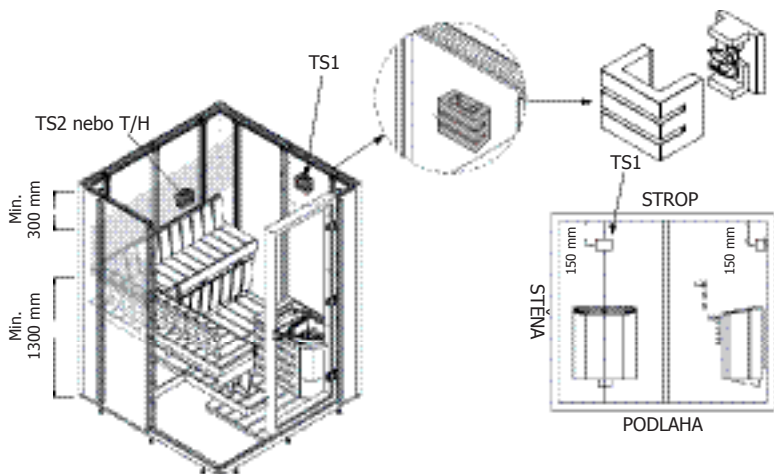
Instalace a připojení ke kombi kamnům a montáž bezpečnostních snímačů jsou popsány v návodu k externí řídicí jednotce.

Vliv vlhkosti během přepravy a skladování

Při provádění závěrečné prohlídky elektroinstalace může být při měření izolačního odporu kombi kamen zjištěn „únik“. Důvodem je to, že izolační materiál topných rezistorů absorboval vlhkost ze vzduchu (během skladování a/nebo přepravy).

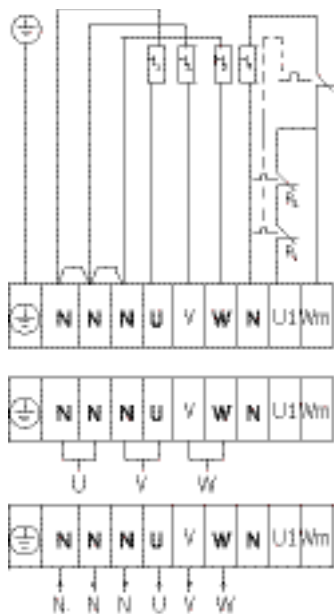
Po několikánásobném provozu kamen se vlhkost z rezistorů odstraní.

Obr. 8) Umístění bezpečnostního snímače



Obr. 9) Elektrické schéma

SCAC-60NS
SCAC-80NS
SCAC-90NS



Spínač
omezovače
teploty

Spínač
regulátoru
teploty 2

Spínač
regulátoru
teploty 1

380–415 V 3N~
50/60 Hz

220–240 V 3~
50/60 Hz

220–240 V 1N~
50/60 Hz

Vložení kamenů do kombi kamen

Hlavním účelem kamenů v kombi kamnech je uchovávat dostatek energie, aby se účinně odpařovala voda z kamenů a byla zajištěna správná vlhkost v saunové kabině. Kameny musí být odstraněny nejméně jednou za rok nebo každých 500 hodin podle toho, co nastane dříve. Veškerá kamenná drť musí být odstraněna z kamen a poté se vloží nové kameny, jak je popsáno dále. Chcete-li ověřit požadované množství kamenů, podívejte se na stranu 18.

Kameny do kamen

Hlavním účelem kamenů v kamnech je uchovávat dostatek energie, aby se účinně odpařovala voda z kamenů a byla zajištěna správná vlhkost v saunové kabině. Kameny musí být odstraněny nejméně jednou za rok nebo každých 500 hodin podle toho, co nastane dříve. Veškerá kamenná drť musí být odstraněna z kamen a nahrazena novými kameny, jak je popsáno v návodu ke kamnům.

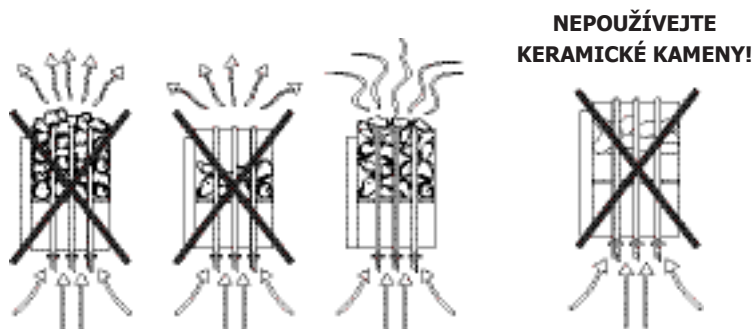
UPOZORNĚNÍ! Nikdy nepoužívejte kamna bez kamenů, protože to může způsobit požár. Používejte pouze kameny doporučené výrobcem. Použití nevhodných kamenů může způsobit poškození topidel a zánik záruky. Nikdy nepoužívejte keramické kameny ani jiné umělé kameny jakéhokoliv druhu!

Vložení kamenů do kamen

Doporučuje se, aby všechny kameny byly opláchnuty a odstranily se z nich veškeré skvrny nebo prach, které mohou způsobit nepříjemný zápach během prvních několika použití kamen. Je důležité, aby kameny byly vloženy opatrně a nebránily cirkulaci vzduchu kamny. Větší kameny, které se nevejdou mezi topidla, nesmí být vloženy násilím, ale musí být zcela odstraněny. Malá drť nebo kusy kamenů o průměru menším než 35 mm nesmějí být do kamen vloženy, protože blokují cirkulaci vzduchu a způsobí přehřátí a případné poškození topidel.

UPOZORNĚNÍ! Na poškození topidel v důsledku přehřátí způsobeného nesprávným druhem kamenů nebo kamenů, které byly nesprávně vloženy do kamen, se nevztahuje záruka výrobce.

Obr. 10) Postup vkládání kamenů do kamen



Vytápění sauny

POZOR!

Při prvním nahřátí se uvolňuje kouř a zápach.

Na nových topidlech je přítomen pracovní materiál z výrobního procesu. Ten se vypaří po prvním nahřátí saunových kamen. Tím se vytváří kouř a nepříjemný zápach. Vdechování výparů nebo kouře může být škodlivé pro vaše zdraví.

Při prvním provozu saunových kamen a při výměně topidel pro saunová kamna proveďte následující kroky. Tímto způsobem zabráníte poškození zdraví v důsledku výparů a kouře vznikajícího při prvním zahřátí.

1. Zvolte nejvyšší možnou teplotu na řídicí jednotce sauny.
2. Nahřívejte saunová kamna půl hodiny. Během této doby **NEZŮSTÁVEJTE** v saunové kabině.
3. Po prvním vytopení nechejte saunovou kabinu důkladně odvětrat.
4. Pokud se při dalším nahřívání saunových kamen neobjeví žádný kouř ani zápach, můžete začít saunu používat. Pokud se znovu objeví kouř nebo zápach, okamžitě opusťte saunovou kabinu a opakujte počáteční proces nahřívání s následným odvětráním.

Před zapnutím saunových kamen (vždy se ujistěte, že v bezpečné vzdálenosti od kamen nebo na kamnech nejsou žádné hořlavé předměty) vždy zkontrolujte saunovou kabinu. Ujistěte se, že saunová kabina byla účinně odvětrána. Je-li výkon kamen správný, bude trvat asi hodinu, než se dosáhne vhodné teploty. Teplota v saunové kabině by měla být v rozmezí +60–90 °C. Teplota je individuální v každé saunové kabině v závislosti na modelu kamen, velikosti saunové kabiny, ventilaci a preferenci uživatelů. Příliš silná kamna vytopí saunovou kabinu příliš rychle a kameny nebudou mít dostatek času na zahřátí. Voda nalitá na kameny se neodpaří, ale proudí do držáku na kameny. Kamna o nedostatečném výkonu by na druhé straně vedla k nežádoucí dlouhé době nahřívání.

Polévání nahřátých kamenů vodou

Poléváním nahřátých kamenů vodou se zvyšuje hladina vlhkosti v sauně. Množství vody nalité malou naběračkou na kameny určuje obsah vlhkosti ve vzduchu. Kůže uživatele sauny se začíná potit a dýchání se stává snadným. Ujistěte se, že vodou nepoléváte horké kameny v místě, kde vedle kamen sedí další uživatelé, protože z kamenů může stříkat horká voda.

Saunová voda

K polévání kamenů používejte pouze čistou vodu z vodovodu. Tvrdá voda způsobí bílé usazeniny na kamenech a povrchu kamen. Při použití tvrdé vody se snižuje vlastnost akumulace tepla kameny. Pokud je voda železitá, topidla a části kamen pokryje vrstva rzi a to povede ke korozi. Nepoužívejte mořskou vodu nebo chlorovanou vodu, protože způsobí poškození kombi kamen a jejich částí.

Saunová kabina

Používání sauny

- V šatně si svlékněte oblečení. Po saunování byste měli mít k dispozici čisté oblečení.
- Před vstupem do sauny se osprchujte.
- Vstupte do sauny a sedněte si na lavici. K sezení můžete použít malý ručník.
- Saunovou kabínu opusťte, když se cítíte dostatečně vyhřátí. Zchlad'te se sprchou nebo plaváním nebo jen sezením při pokojové teplotě nebo venku. Pokud máte žízeň, napijte se, ale v sauně se vyvarujte konzumace alkoholu.
- Do vytopené saunové kabiny se můžete vrátit a odpočívat nebo si užívat atmosféru sauny. Cyklus tepla a chladu můžete opakovat tolikrát, abyste se cítili příjemně. Pro průměrného člověka jsou vhodné dva cykly.
- Po saunování se osprchujte nebo si jděte zaplavat.
- Osušte se ručníkem nebo si jen sedněte a relaxujte při pokojové teplotě.
- Před oblečením do čistého oděvu počkejte dostatečnou dobu na své ochlazení, jinak může pocení pokračovat.
- Nakonec v klidu odpočívejte a dejte si osvěžující nápoj.

Klima v saunové kabině

Klima uvnitř saunové kabiny je možné sledovat pomocí určeného saunového teploměru a vlhkoměru. Vliv teploty a vlhkosti na jednotlivce se značně liší. Z tohoto důvodu není možné doporučit určité hodnoty jako ideální podmínky pro saunování. Klima je správné, pokud se uživatel sauny cítí příjemně. Ventilace je důležitá pro udržení čerstvého a snadno dýchatelného vzduchu.

V provozním režimu saunových kamen můžete zvýšit vlhkost v saunové kabině poléváním kamenů v kamnech vodou. Doporučená teplota v sauně je 65 °C až 85 °C, nejvýše 100 °C. V režimu parního generátoru je doporučená teplota v saunové kabině 40 až 50 °C.

Saunování osvěží vaše tělo a je známo, že prospívá zdraví relaxací svalů, uklidněním a zmírněním napětí. Možná budete chtít v tiché sauně meditovat.

Sušení saunové kabiny po použití

Po použití kamen se saunová kabina musí vysušit. Otevřete ventilační mřížku na stropě a zapněte kamna, abyste umožnili rychlejší vysušení. Po dokončení sušení vypněte kamna.

Větrání saunové kabiny

Kvůli udržení čerstvého a snadno dýchatelného vzduchu uvnitř saunové kabiny je velmi důležité dostatečné větrání. Během jedné hodiny se vzduch v saunové kabině vymění alespoň 6krát. Pokud je to možné, čerstvý vzduch by měl proudit přímo zvenčí nad kamny. Zatuchlý vzduch by měl ze saunové kabiny odcházet ventilační mřížkou umístěnou co nejdále od saunových kamen v blízkosti úrovně podlahy.

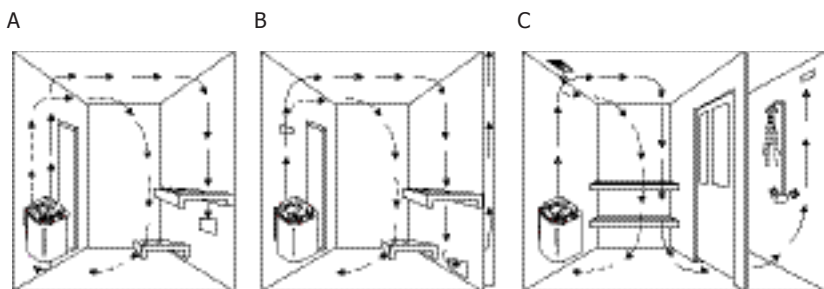
UPOZORNĚNÍ: Tepelně odolný materiál, např. minerální deska, která je přímo připevněna ke stěně nebo stropu saunové kabiny, může nebezpečně zvýšit teplotu stěnových a stropních materiálů. Poradte se s místními úřady pro bezpečnost budov, abyste zjistili, která část protipožární stěny může být izolována. Aby nedošlo k poškození podlahy pod kamny, způsobenému horkou kamennou drtí, měly by být použity pouze tmavé spárovací malty a kamenný podlahový materiál. Nedoporučuje se lehká spárovací malta, často používaná pod podlahovou krytinu, která snadno absorbuje nečistoty, ani plastové podlahové krytiny.

Vzhledem k ošetření povrchu stěn ochrannými prostředky na panely může dojít ke ztmavnutí stěn. To je urychleno slunečním světlem a teplem ze saunových kamen. Maximální povolená teplota pro povrchy stěn a stropů v sauně je +140 °C. Naše saunová kamna splňují příslušné bezpečnostní normy a směrnice a výroba je každoročně monitorována renomovanými třetími stranami.

Výkon kombi kamen

Výkon kombi kamen je určen objemem a prvky v saunové kabině, jako jsou skleněná okna, betonové nebo dlaždicové plochy. Každý čtvereční metr stěnových prvků zvyšuje objem vytápěné saunové kabiny o 1,2 metrů krychlových. Je důležité mít dostatečnou izolaci za stěnovými a stropními panely, aby nedošlo ke ztrátě výkonu kamen. Objem srubové saunové kabiny se vynásobí 1,5, protože stěny vyrobené z kulatiny se zahřívají pomalu.

Obr. 11) Ventilace saunové kabiny



Odstraňování závad

Pokud kamna nefungují, zkontrolujte následující:

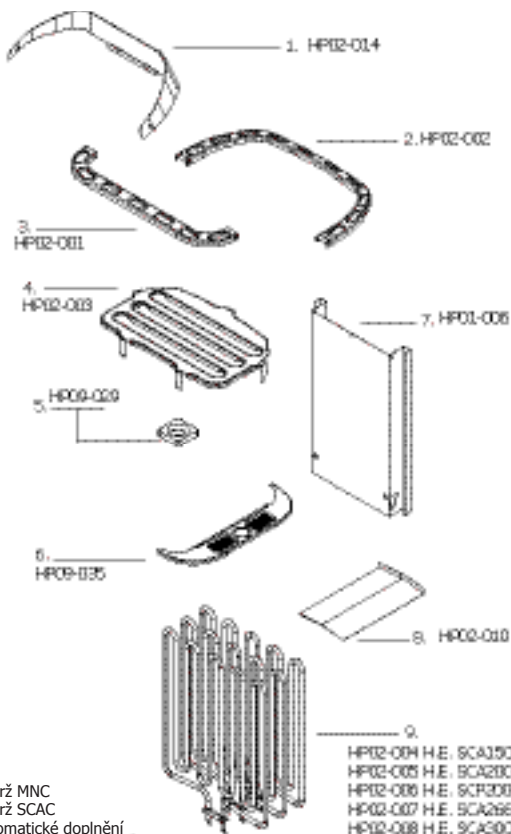
- Jsou kombi kamna připojena k napájecímu zdroji?
- Jsou kamna zapnutá?
- Je v nádrži dostatek vody?
- Jsou dodrženy pokyny uvedené v návodu k externí řídicí jednotce, jež se týká nastavení teploty saunových kamen?
- Je na externí řídicí jednotce zobrazeno hlášení FILL (DOPLNIT) pro doplnění vodní nádrže? Po doplnění trvá několik minut, než se odpařovač znovu zapne.

Pokud saunová kamna nefungují, zkontrolujte následující:

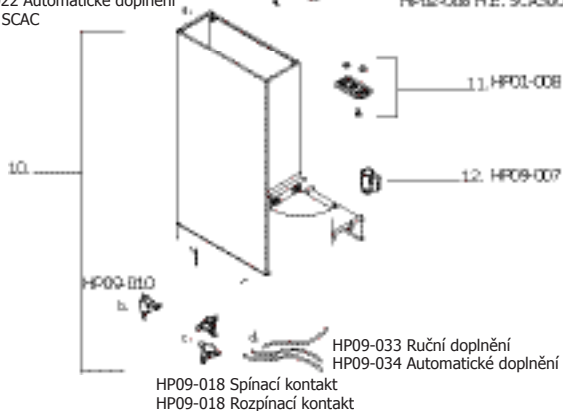
- Byla kamna přepnuta na provozní dobu, nikoliv na přednastavenou dobu?
- Byl zapnut zdroj elektrické energie dodávané do kamen?
- Pojistky kamen v hlavní pojistkové skříni v domácnosti.
- Pojistka proti přehřátí byla vyměněna, pokud se kamna přehřála dříve.
- Nebyl-li problém odstraněn, poraďte se s kvalifikovaným technikem/elektrikářem.

Náhradní díly

1. Reflektor
2. Zadní rám
3. Přední rám
4. Nádoza na kameny SCAC
5. Nádoza na vůni
6. Kryt odpařovače
7. Plech pro montáž na stěnu
8. Středový odrazový plech
9. Topidlo
10. Sada nádrže
 - a. nádrž
 - b. spínač omezovače teploty
 - c. regulátor teploty
 - d. elektrické zapojení
11. Držák topidla s O-kroužkem
12. Kulový ventil



HP11-059 Nádrž MNC
 HP09-003 Nádrž SCAC
 HP09-022 Automatické doplnění
 nádrže SCAC



Technické údaje

MODEL KAMEN	kW	TYP TOPIDLA		SAUNOVÁ KABINA		ODPAŘOVAČ		PŘÍVOD NAPĚTÍ	VELIKOST KAMEN			VELIKOST VEDENÍ		KAMENY	ŘÍDICÍ JEDNOTKA	POJISTKA (AMP)
		kW	ČÍSLO	MIN	MAX	kW	OBJEM		ŠÍŘKA	HLOUBKA	VÝŠKA	KAMNA	RUČNÍ DOPLNĚNÍ			
				(m ³)				(mm)			(mm)					
SCAC-60NS	6,0 kW	3 x 2,0 kW 1 x 1,0 kW	SCP200 COM100	5	9	1,0 kW	3 l	400 V 3N~ 230 V 3~/ 230 V 1N~	410	365*	595**	5x1,5 4x2,5 7x1,5	4x1,5 4x1,5 4x1,5	18–22 kg	samo- statné	3x10 3x16 1x32
SCAC-80NS	8,0 kW	3 x 2,66 kW 1 x 2,0 kW	SCA266 COM200	7	13	2,0 kW	5 L	400 V 3N~ 230 V 3~/ 230 V 1N~	410	365*	595**	5x2,5 4x4,0 7x2,5	4x1,5 4x1,5 4x1,5	18–22 kg	samo- statné	3x16 3x20 1x40
SCAC-90NS	9,0 kW	3 x 3,0 kW 1 x 2,0 kW	SCA300 COM200	8	14	2,0 kW	5 l	400 V 3N~ 230 V 3~/ 230 V 1N~	410	365*	595**	5x2,5 4x4,0 7x2,5	4x1,5 4x1,5 4x1,5	18–22 kg	samo- statné	3x16 3x25 1x40

* Hloubka při instalaci na stěnu

** Výška s reflektorem



Údaje se mohou měnit bez upozornění.

