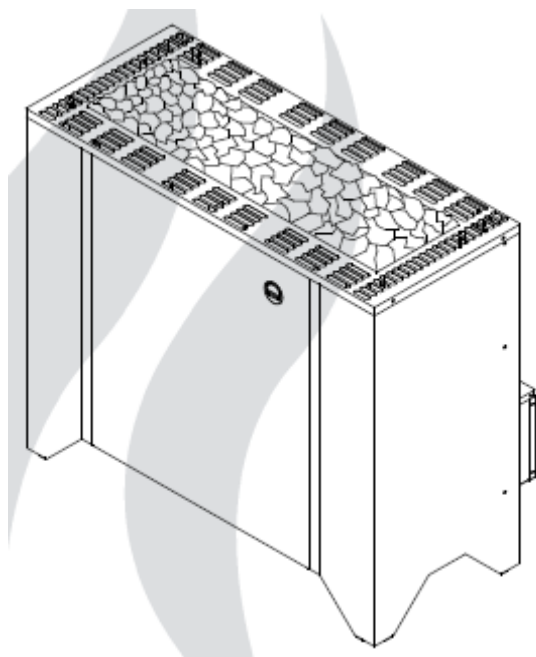


GOLIATH (34.G 2)

Návod k montáži a obsluze



Druck Nr. 29344084en /28.12

Vážení zákazníci,

koupili jste si hodnotný technický výrobek, se kterým zažijete dlouhá léta radosti při saunování. Tato saunová kamna jsou konstruována a přezkoušena dle aktuálních evropských norem a zhotovena v závodě dle norem kvality EN DIN ISO 9001:2000.

Pro Vaši informaci byl zhotoven tento návod na instalaci a použití, který mějte vždy k dispozici a seznamte s jeho obsahem osoby pověřené obsluhou sauny. Přejeme Vám příjemné saunování.

Důležité upozornění

Takto označeným pasážím věnujte mimořádnou pozornost.



Zkontrolujte nejdřív, jestli jsou Vaše saunová kamna neporušená. Škody vzniklé při transportu neprodleně reklamujte u dodavatele nebo u firmy, která Vám zajistila transport. Tato saunová kamna je vhodné ovládat pouze k tomu určeným vhodným ovládacím panelem. Konzultujte svoji volbu s dodavatelem kamen.

Dodržujte prosím pokyny k instalaci, uvedení do provozu, obsluze a pravidelné kontrole a údržbě kamen.

Neprovádějte žádné změny na kamnech bez předchozí konzultace se svým dodavatelem. Kamna, která jsou používána pro komerční provoz je vhodné vybavit automatickým hlásičem a blokadou provozu pro případ, že by v době zapnutí kamen byl na kamnech položený nějaký předmět. Ochranu proti zakrytí typ I nebo II konzultujte se svým dodavatelem.

Obecné pokyny

Optimálního klimatu ve Vaší sauně lze dosáhnout jen tehdy, kdy jsou přívod a odvod vzduchu, saunová kamna a řídicí jednotka vzájemně sladěny. Dbejte proto údajů a informací Vašeho dodavatele sauny. Saunová kamna ohřívají Vaší saunovou kabinu horkým konvektivním vzduchem. Přitom se přívodním otvorem nasává čerstvý vzduch, který po ohřátí stoupá vzhůru (konvekce) a poté obíhá v kabině. část spotřebovaného vzduchu v kabině je vytlačována odvodním otvorem ven. Tak vzniká typické saunové klima, při kterém jsou přímo pod stropem dosahovány teploty až okolo 110°C, které pak kvůli teplotnímu spádu klesnou na přibližných 30-40°C u podlahy. Proto není neobvyklé, když teplotní čidlo umístěné nad kamny hlásí 110°C a teploměr umístěný 20-25cm pod stropem kabiny ukazuje jen 85°C. Saunovací teplota se pohybuje při nastavené maximální dosažitelné teplotě v místě horního místa pro ležení mezi 80°C a 90°C. Ujistěte se, že nejvyšší teploty v kabině se vyskytují vždy jen nad kamny, kam se také musí instalovat teplotní čidlo a bezpečnostní omezovač, jak je dále uvedeno v návodu na montáž řídicí jednotky.

Při prvním ohřátí může dojít k tvorbě lehkého zápachu, který vzniká vypařováním zbytků provozních látek z výroby. Vyvětrejte proto Vaší kabinu před začátkem vlastního saunování. Při rozbalení dodávky zkontrolujte zda je kompletní a není vidět žádné zjevné poškození.

Důležitá upozornění



Nebezpečí požáru v případě neodborné montáže. Čtěte prosím tento návod na montáž pozorně. Dodržte obzvláště rozměrové údaje a následující pokyny.

* Tento přístroj není určen k obsluze lidmi (včetně dětí) s omezenými fyzickými, smyslovými nebo duševními schopnostmi, nebo lidmi s nedostatečnými zkušenostmi a/nebo vědomostmi, jedině, že by tito obsluhu prováděli pod dohledem osob zodpovědných za jejich bezpečnost, popř. od nich obdrželi poučení, jak se přístroj používá.

* Děti by měli být pod dohledem, aby bylo zajištěno, že si s přístrojem nehrají.

* Montáž a připojení kamen, řídicí jednotky a jiných elektrických zařízení smí provádět jen odborný pracovník.

* Saunová kamna a řídicí jednotka smějí být použity jen v kabinách z vhodného, neošetřeného materiálu chudého na pryskyřici (např. severský smrk).

* V kabině sauny smí být nainstalována jen jedna saunová kamna s příslušným výkonem (viz tabulka).






* V každé saunové kabině musí být otvory pro přívod a odvod vzduchu. Přívodní otvor musí být vždy umístěn za saunovými kamny, přibližně 5-10cm vysoko od podlahy. Minimální rozměry přívodního a odvodního otvoru najdete v tabulce.

* Odvodní otvor je umístěn úhlopříčně přesazený na spodní straně zadní stěny sauny.

Přívodní a odvodní otvory nesmí být uzavřeny. Dbejte prosím pokynů vašeho dodavatele kabiny sauny. Odvodní otvor umístěte diagonálně proti kamnům.

* Pro regulaci, popř. řízení saunových kamen je nutná jedna z později zmíněných řídicích jednotek. Tato jednotka je umístěna na vhodném místě na vnější straně stěny kabiny, příslušná tělesa čidel pak dle návodu na montáž uvnitř kabiny.

* Saunová kamna nejsou určena k zástavbě do výklenku nebo pod zešíkmení střechy.

- *  Pozor: přikrytí kamen nebo nesprávné umístění kamenů může způsobit požár.
- *  Ujistěte se před každým zapnutím kamen, že na nich neleží žádné předměty.
- *  Pozor: Vysoké teploty povrchu kamen, které při provozu vznikají, mohou při dotyku vést k popáleninám.
- * Kamna nejsou určena pro vestavbu nebo montáž do niky, pod lavici nebo pod šikmou střechu.
- * Neuvádějte kamna do provozu, pokud je uzavřen přírodní otvor vzduchu.
- * Osvětlení kabiny a jemu příslušná instalace musí být v provedení zavřené svítidlo a vhodné pro provozní teploty do 140°C. Proto se ve spojení se saunovými kamny smí instalovat jen vyzkoušené saunové svítidlo s max. výkonem 40W.
- *  Zařízení sauny (saunová kamna, řídicí jednotka, osvětlení atd.) smí napevno k síti připojit jen certifikovaný elektromontér. Všechny přípojovací vedení, která jsou položena v interiéru sauny, musí být určena pro teploty min. 170°C. Vhodné je silikonové vedení. Pokud jsou jako přípojovací vedení použity jednožilové kabely, musí být tyto chráněny ohebnými kovovými rourami. Minimální průřezy vedení a vhodná velikost kabiny vzhledem k instalovanému výkonu topení najdete v tabulce.
- * Vodorovný odstup mezi kamny a stěnou kabiny najdete v rozměrovém obrázku příslušných saunových kamen, stejně tak i minimální odstup spodní hrany kamen a podlahy kabiny sauny. U kamen, která stojí na podlaze, je minimální odstup určen výškou podstavce. Obecně platí, že kamna nesmí stát na podlaze z lehce hořlavého materiálu (dřevo, umělohmotná podlahová krytina apod.). Vhodné jsou keramické dlaždice. Podlahové topení v sauně ovlivňuje celkové teplotní klima v sauně.
- * Minimální vzdálenost mezi ochrannou mříží kamen a lehací lavicí popř. jinými hořlavými materiály najdete v rozměrovém obrázku příslušných kamen. Výška ochranné mříže musí odpovídat výšce kamen.
- *  Na čištění kamen používejte jen k tomu vhodné chemikálie..

Instalace a připojení řídicí jednotky

Tuto práci provede Váš elektromontér dle schématu zapojení a dle obrázku zapojení, který je nalepen na řídicí jednotce.

Ujistěte se ovšem, že kabely vedoucí proud nejsou z bezpečnostních důvodů viditelně vedeny na zdech kabiny. Téměř všechny saunovací kabiny mají v přírodním otvoru vzduchu umístěny prázdné roury pro průchod kabelů. Pokud ve Vaší kabině žádné prázdné roury nejsou, vyvrtejte v bezprostřední blízkosti saunovacích kamen v místě, kde kabel vychází z kamen, otvor o průměru 10-12mm do stěny kabiny a veďte jím kabely ven k řídicí jednotce. Také na vnější straně kabiny by měly být všechny kabely (připojení k síti, přípojka osvětlení kabiny atd.) chráněny před poškozením, např. položením do instalačních rour nebo instalací krycích lišt.

Při dálkovém spínání kamen je žádoucí, aby kamna byla vybavena ochranou proti přítomnosti předmětu na kamnech a vzdálenou světelnou signalizací.

Technické údaje

Napětí	400V, 50 Hz
Výkon	18,0 * 24,0 * 30,0 * 36,0 kW podle provedení
Výška	830 mm
Šířka	960 mm
Hloubka	530 mm
Kamemy	80 kg
Hmotnost	85 kg bez balení
Použití	pro komerční provoz
Balení	1x kamna, 5 x kameny v pytli

Ofenleistung nach DIN	elektr. Anschluss	Absicherung Steuergerät in A	Absicherung LSG in A	Verbindung Netz - Steuergerät	Verbindung Netz - LSG	Verbindung Steuergerät - Ofen	Verbindung LSG - Ofen	Verbindung Steuergerät - LSG
18 kW	3N AC 50 Hz 400 V	3 x 16	3 x 16	5 x 2,5	5 x 2,5	5 x 1,5	5 x 1,5	4 x 1,5
24 kW			3 x 25		5 x 6		5 x 4	
30 kW		1 x 16	3 x 50	3 x 1,5	5 x 10	2 St. 5 x 4		
36 kW			3 x 63		5 x 16	2 St. 5 x 6		

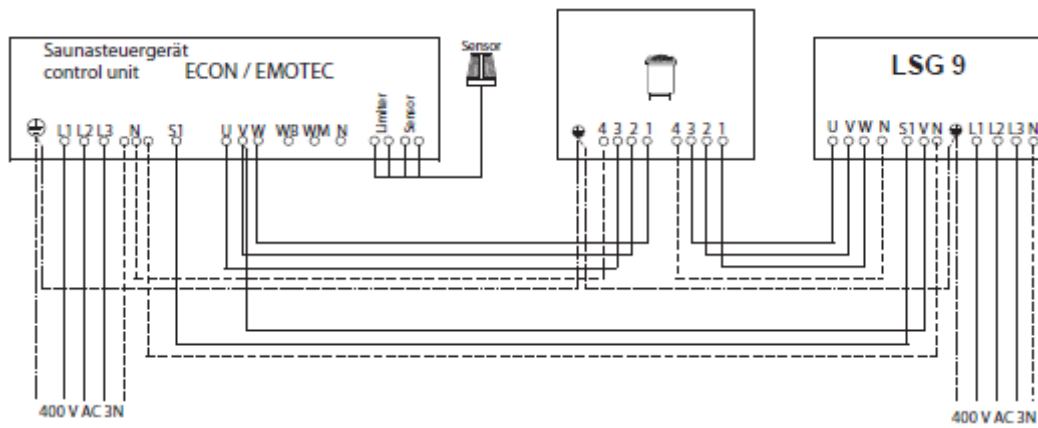
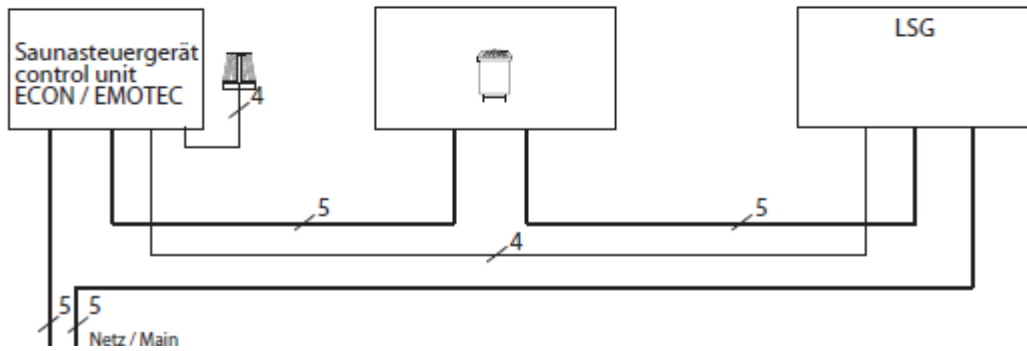
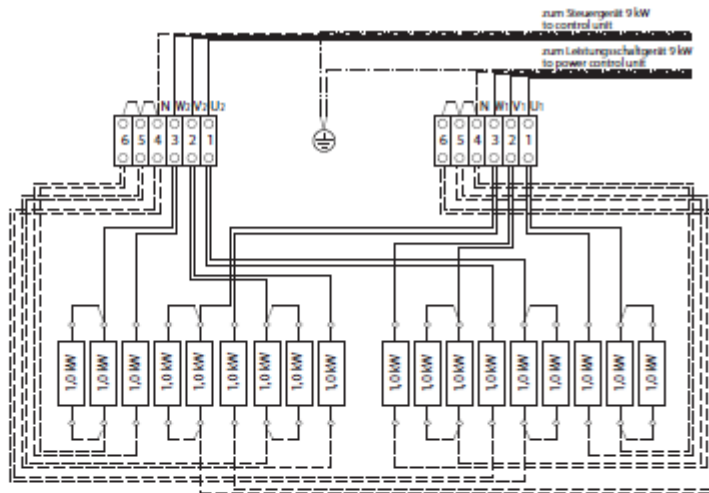
- 1 příkon kamen
- 2 napájení
- 3 jištění řídicího panelu
- 4 jištění výkonového modulu
- 5 kabel mezi zdrojem proudu a řídicím panelem
- 6 kabel mezi zdrojem proudu a výkonovým modulem
- 7 kabel mezi řídicím panelem a kamny
- 8 kabel mezi výkonovým modulem a kamny
- 9 kabel mezi řídicím panelem a výkonovým modulem kamny

(všechna vedení z Cu /mm²)

Ofenleistung nach DIN	Ofenmaße in cm H B T	für Kabinenvolumen	Mindestmaß der Be- und Entlüftung	Gewicht ohne Steine und Verpackung	Steinfüllung	Leistungsschaltgerät (LSG) erforderlich	zu verwenden mit den Steuergeräten
18 kW	83 x 96 x 47	24 - 35 m ³	50 x 6 cm	ca. 85 kg	ca. 75 kg	ECON 45L09 EMOTEC L09	ECON 45A1 ECON 45A2 ECON 45H2 EMOTEC DC 9000 EMOTEC DC 9000 DB/DL/ DLF EMOTEC HCS 9003 EMOTEC HCS 9003 DB/ DL/DLF EmoTouch II PB/AF/GF
24 kW		35 - 45 m ³	50 x 8 cm			LSG 18	
30 kW		45 - 65 m ³	50 x 10 cm			LSG 36	
36 kW		65 - 75 m ³					

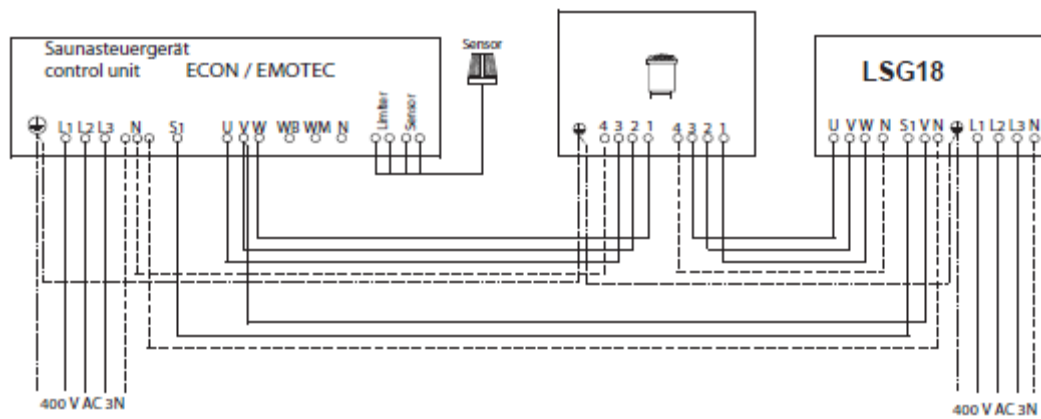
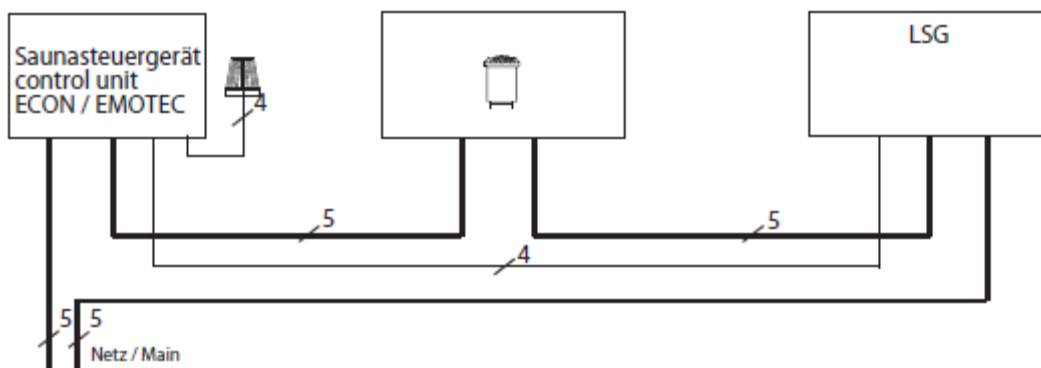
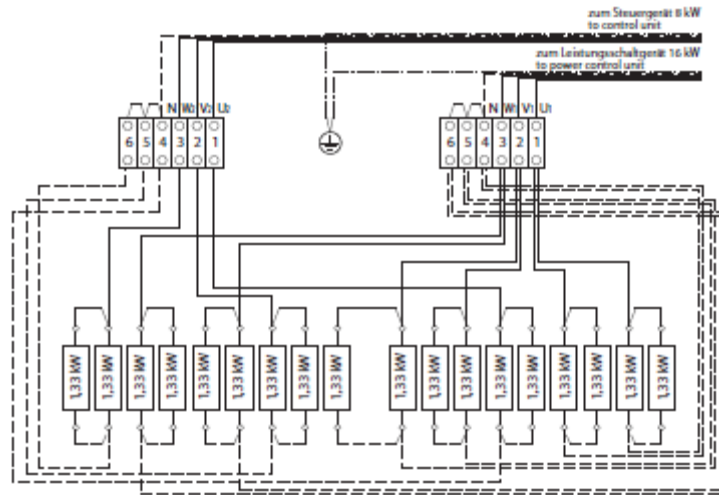
- 1 příkon kamen
- 2 rozměry kamen v cm
- 3 pro objem kabiny
- 4 min. rozměry pro přísávání a odvětrání
- 5 hmotnost bez kamenů a balení
- 6 náplň kamenů
- 7 vhodný výkonový modul
- 8 vhodný řídicí panel

18 kW



vždy zapojte nulový vodič N

24 kW

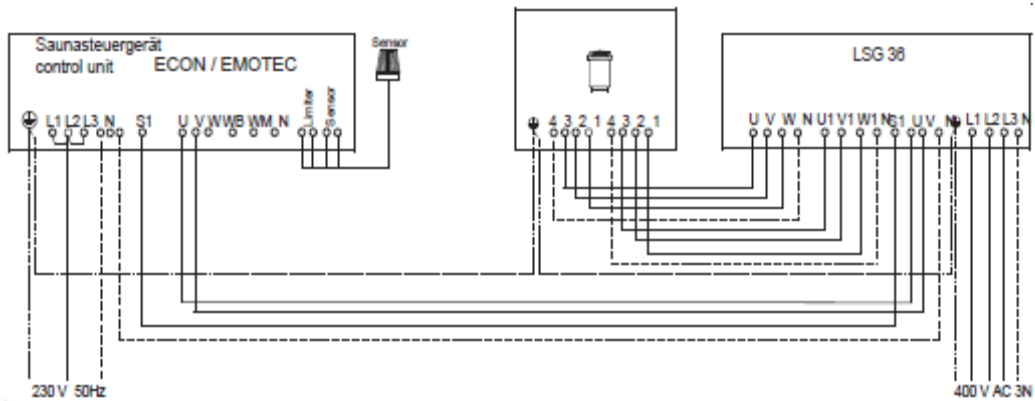
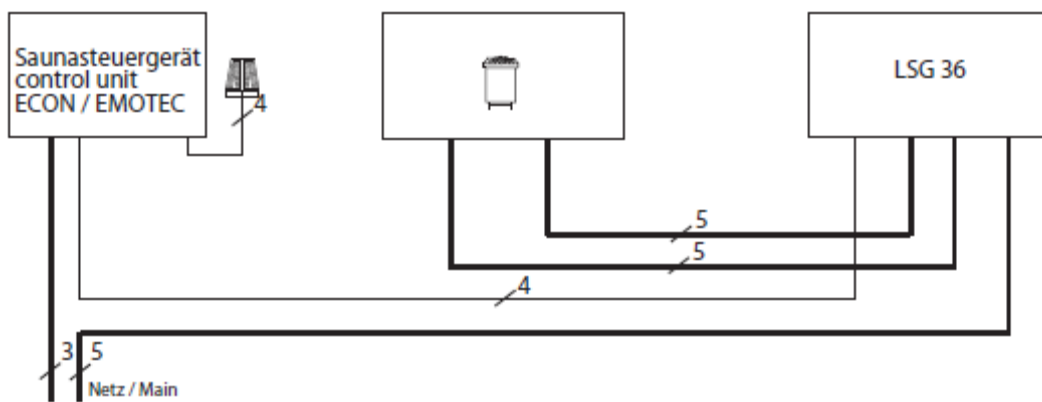
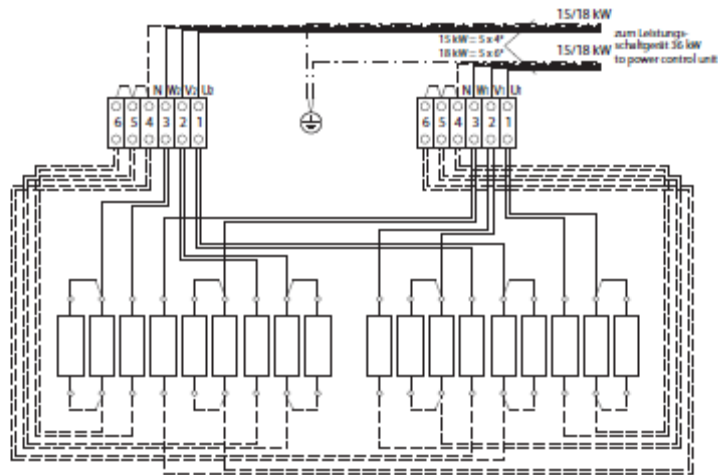


vždy zapojte nulový vodič N

30 / 36 kW

30 kW = 18 x 1,666 kW

36 kW = 18 x 2,000 kW

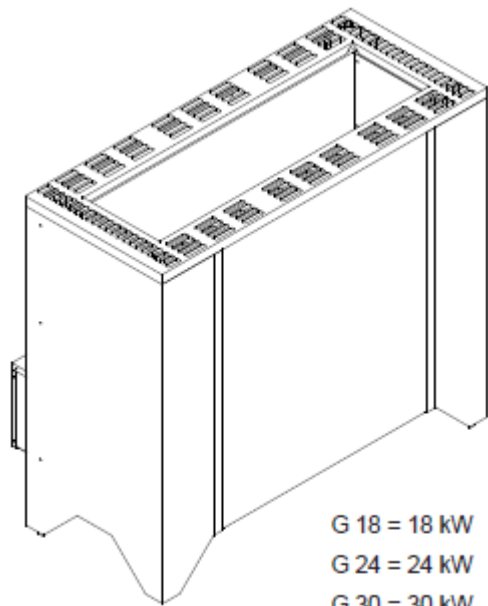


vždy zapojte nulový vodič N

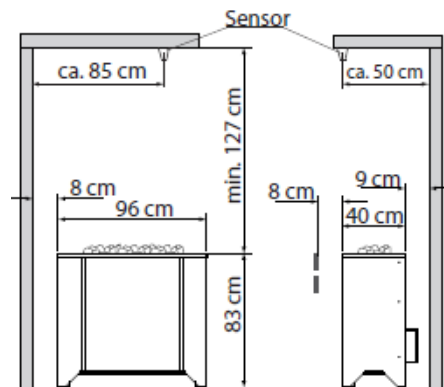
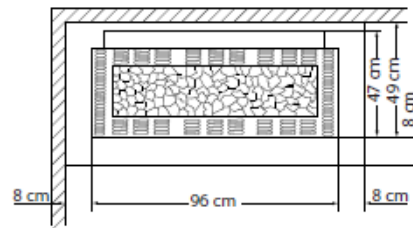
Podle doporučení výrobce smí být kamna používána v komerčním provozu pouze při použití ochrany proti zakrytí kamen obj.č. 94.4421. Porovnejte toto doporučení s místně příslušnými předpisy.

Minimální odstupy od okolního prostředí

Kamna jsou určena pro napájení 400V AC, 3N, 50 Hz



G 18 = 18 kW
G 24 = 24 kW
G 30 = 30 kW
G 36 = 36 kW
šířka = 96 cm



Minimální vnitřní výška saunové kabiny musí být 210 cm.

Minimální odstup horní hrany kamen od stropu musí být 127 cm

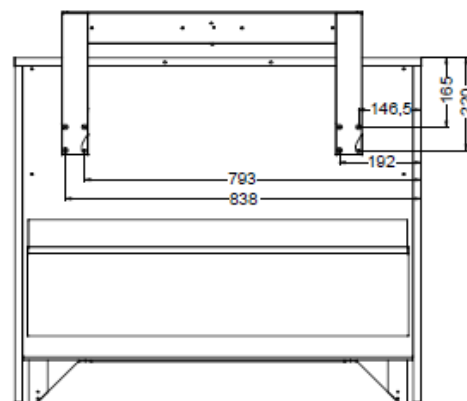
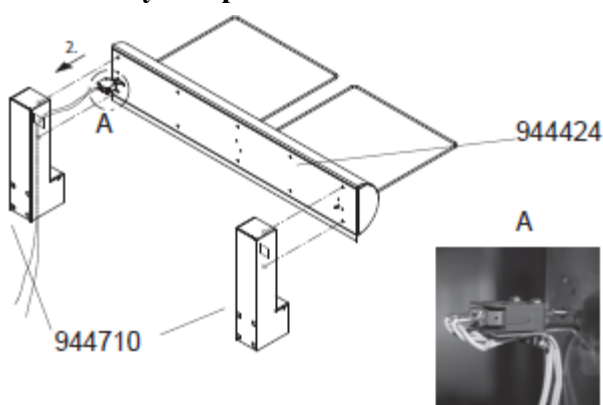
Minimální odstup kamen ve vodováze od stěny a jiných hořlavých materiálů 8 cm.

Minimální odstup ochranného zábradlí od kamen musí být 8 cm.

Výška ochranného zábradlí by měla odpovídat výšce přední strany kamen.

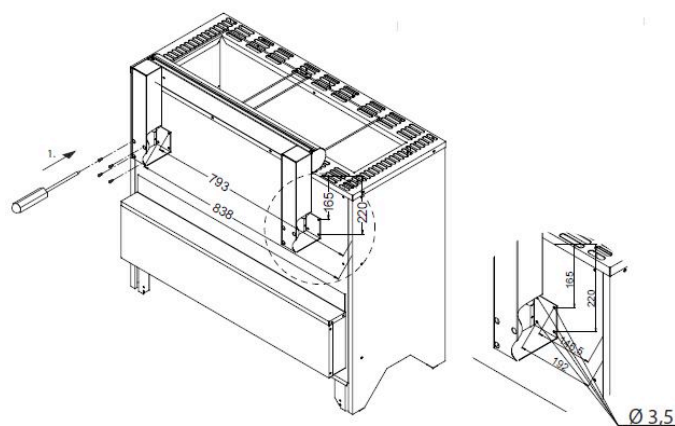
Umístění snímače (sensor) teploty nad kamny proved'te podle obrázku.

Montáž krycích plechů




rozměry v mm

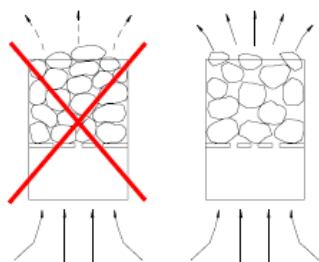
přívod vypínací houpačky položte v min. odstupu 30 mm



Saunové kameny

Kameny jsou přírodní produkt. Před prvním uložením kamenů do kamen je vyperte pod tekoucí vodou. Kameny do kamen pokládejte ručně. Při provádění parního šoku poléváním kamenů počkejte vždy cca 10 min. než uděláte další parní šok. Do vody na polévání kamenů nikdy nepřidávejte žádné přísady.  Nebezpečí požáru. Manipulujte vždy pouze s chladnými kameny. Kameny pravidelně kontrolujte a podle potřeby vyměňte za nové.

! Kameny pokládejte do kamen tak, aby mezi nimi byly dostatečné mezery pro průchod teplého vzduchu !



Údržba



Při jakékoliv manipulaci, opravách, výměně dílů, čištění musí být zařízení odpojeno od zdroje elektrického proudu.

Saunová kamna jsou vyrobena z materiálů odolávajících korozi. Přesto byste měli kamna pravidelně kontrolovat a udržovat. Rovněž kontrolujte průchodnost nasávacího otvoru vzduchu. Při eventuální tvorbě usazenin z vody provádějte šetrně čištění kamenů a povrchu kamen. Pokud saunu delší dobu nepoužíváte zkontrolujte před jejím znovuuvedením do provozu, zda na kamnech nebo v blízkosti nejsou žádné hořlavé nebo chemické látky.



!! Případná likvidace zařízení se řídí místně příslušnými pravidly pro likvidaci elektroodpadu. Nevhazujte žádné části zařízení do běžného komunálního odpadu.



Podle platné normy výrobce EN 60335-1 platí:

Svodový proud nesmí překročit u pevných zdrojů tepla třídy I hodnotu 0,75 mA nebo 0,75 mA na kW příkonu, podle toho, která hodnota je vyšší. Nejvyšší hodnota nesmí být vyšší než 5mA.