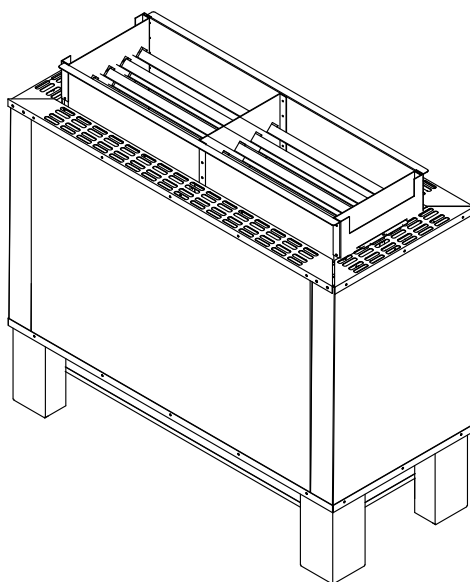


34.G



CZ Návod na montáž a použití

MADE IN GERMANY



IPx4

Rejstřík knihy

Účelu odpovídající použití	3
Obecné pokyny	3
Důležitá upozornění	4
Instalace a připojení řídicí jednotky	5
Montáž	6
Minimální rozměry	6
Schémata připojení	7
Schéma kabelového zapojení pro saunová kamna 12-27 kW s rozdělením zátěže na ovládání a výkonový spínací přístroj	8
Schéma kabelového zapojení pro saunová kamna do 36 kW bez rozdělení zátěže	8
Volitelné příslušenství	8
Montáž ochranné krytky na saunová kamna	9
Saunové kameny	10
Adresa servisu:	12
Poskytnutí záruky	12
Postup zpětného zasílání (RMA) – pokyny pro všechny zpětné zásilky!	13

Vážení zákazníci,

Koupili jste si hodnotný technický výrobek, se kterým zažijete dlouhá léta radosti při saunování. Tato saunová kamna jsou konstruována a přezkoušena dle aktuálních evropských norem a zhotovena v závodě dle norem kvality DIN EN ISO 9001:2000.

Pro Vaši informaci byl zhotoven tento podrobný návod na instalaci a použití. Obzvláště pozorně čtěte údaje o elektrickém připojení.

Přejeme Vám povzbuzující odpočinek a příjemné saunování.

Zkontrolujte nejdřív, jestli jsou Vaše saunová kamna neporušená. Škody vzniklé při transportu neprodleně reklamujte u dodavatele nebo u firmy, která Vám zajistila transport.

Účelu odpovídající použití

Toto topné těleso pro saunu je určeno výhradně jen k zahřívání kabin sauny, ve spojení s odpovídajícím řídicím přístrojem.

Každé jiné použití neplatí jako účelu odpovídající! K účelu odpovídajícímu použití patří i dodržování obvyklých provozních, údržbařských a opravných podmínek.

Za škody vzniklé samovolnými změnami na spotřebiči výrobce neručí; riziko nese jen ten, kdo je zapříčinil.

Topná zařízení do saun kromě těch, která jsou určena k domácímu využití, jsou podle DIN EN 60335-2-53 vybavena bezpečnostním zařízením proti zakrytí.

V závislosti na topném zařízení může být k tomuto účelu namontován nad topné zařízení jako vhodné opatření vypínací přepínač typ I nebo II.

(vypínací přepínač není součástí dodávky topného tělesa do sauny)

Montáž a elektrické zapojení vypínacího přepínače jsou provedeny podle návodu k montáži, přiloženého k této součásti.

Obecné pokyny

Optimálního klimatu ve Vaší sauně lze dosáhnout jen tehdy, když jsou přívod a odvod vzduchu, saunová kamna a řídicí jednotka vzájemně sladěny.


Dbejte proto údajů a informací Vašeho dodavatele sauny.

Saunová kamna ohřívají Vaši saunovou kabinu horkým konvektivním vzduchem. Přitom se přívodním otvorem nasává čerstvý vzduch, který po ohřátí stoupá vzhůru (konvekce) a poté obíhá v kabině. Část spotřebovaného vzduchu v kabině je vytlačována odvodním otvorem ven. Tak vzniká typické saunové klima, při kterém jsou přímo pod stropem dosahovány teploty až okolo 110°C, které pak kvůli teplotnímu spádu klesnou na přibližných 30-40°C u podlahy. Proto není neobvyklé, když teplotní čidlo umístěné nad kamny hlásí 110°C a teploměr umístěný 20-25cm pod stropem kabiny ukazuje jen 85°C. Saunovací teplota se pohybuje při nastavené maximální dosažitelné teplotě v místě horního místa pro ležení mezi 80°C a 90°C.





Ujistěte se, že nejvyšší teploty v kabině se vyskytují vždy jen nad kamny, kam se také musí instalovat teplotní čidlo a bezpečnostní omezovač, jak je dále uvedeno v návodu montáže řídicí jednotky.

Při prvním ohřátí může dojít k tvorbě lehkého zápachu, který vzniká vypařováním zbytků provozních látek z výroby. Vytvětrejte proto Vaši kabinu před začátkem vlastního saunování

Důležitá upozornění

 Nebezpečí požáru v případě neodborné montáže! Čtěte prosím tento návod na montáž pozorně. Dodržte obzvláště rozměrové údaje a následující pokyny.

- Tento přístroj není určen k obsluze lidmi (včetně dětí) s omezenými fyzickými, smyslovými nebo duševními schopnostmi, nebo lidmi s nedostatečnými zkušenostmi a/nebo vědomostmi, jedině, že by tito obsluhu prováděli pod dohledem osob zodpovědných za jejich bezpečnost, popř. od nich obdrželi poučení, jak se přístroj používá.
- Děti by měli být pod dohledem, aby bylo zajištěno, že si s přístrojem nehrají.
- Montáž a připojení kamen, řídicí jednotky a jiných elektrických zařízení smí provádět jen odborný pracovník.
- Saunová kamna a řídicí jednotka smějí být použity jen v kabinách z vhodného, neošetřeného materiálu chudého na pryskyřici (např. norský smrk).
- V kabině sauny smí být nainstalována jen jedna saunová kamna s příslušným výkonem (viz tabulka 2).
- V každé saunové kabině musí být otvory pro přívod a odvod vzduchu. Přívodní otvor musí být vždy umístěn za saunovými kamny, přibližně 5-10cm vysoko od podlahy. Minimální rozměry přívodního a odvodního otvoru najdete v tabulce 1.
- Odvodní otvor je umístěn úhlopříčně přesazený na spodní straně zadní stěny sauny. Přívodní a odvodní otvory nesmí být uzavřeny. Dbejte prosím pokynů vašeho dodavatele kabiny sauny.
- Pro regulaci, popř. řízení saunových kamen je nutná jedna z později zmíněných řídicích jednotek. Tato jednotka je umístěna na vhodném místě na vnější straně stěny kabiny, příslušná tělesa čidel pak dle přiloženého návodu na montáž uvnitř kabiny.

- Saunová kamna nejsou určena k zástavbě do výklenku nebo pod zešikmení střechy.
-  Pozor: přikrytí kamen nebo nesprávné umístění kamenů může způsobit požár!
-  Ujistěte se před každým zapnutím kamen, že na nich neleží žádné předměty.
-  Pozor: Vysoké teploty povrchu kamen, které při provozu vznikají, mohou při dotyku vést k popáleninám!
- Saunová kamna nejsou určena k zástavbě do výklenku nebo pod zešikmení střechy.
- Neuvádějte kamna do provozu, pokud je uzavřen přívodní otvor vzduchu.
- Osvětlení kabiny a jemu příslušná instalace musí být v provedení zavřené svítidlo a vhodné pro provozní teploty do 140°C. Proto se ve spojení se saunovými kamny smí instalovat jen vyzkoušené saunové svítidlo s max. výkonem 40W.
-  Zařízení sauny (saunová kamna, řídicí jednotka, osvětlení atd.) smí k síti napevno připojit jen místně certifikovaný elektromontér. Všechna připojovací vedení, která jsou položena v interiéru sauny, musí být silikonová vedení a musí být vhodná pro teplotu okolí alespoň 170°C. Použijí-li se jako připojovací vedení jednožilová vedení, musí být tato chráněna ohebnou kovovou trubkou, spojenou s ochranným vodičem. Minimální průřez přípojného vedení a vhodná velikost kabiny vzhledem k instalovanému výkonu topení v kW, najdete v tabulce.
- Vodorovný odstup mezi kamny a stěnou kabiny najdete v rozměrovém obrázku příslušných saunových kamen, stejně tak i minimální odstup spodní hrany kamen a podlahy kabiny sauny. U kamen, které stojí na podlaze, je minimální odstup určen výškou podstavce.
- Obecně platí, že kamna nesmí stát na podlaze z lehce hořlavého materiálu (dřevo, umělohmotná podlahová krytina apod.).

Vhodné jsou keramické dlaždice.

- Minimální vzdálenost mezi ochrannou mříží kamen a lehací lavicí popř. jinými hořlavými materiály najdete v rozměrovém obrázku příslušných kamen. Výška ochranné mříže musí odpovídat výšce kamen.

Instalace a připojení řídicí jednotky

Tuto práci provede Váš elektromontér dle schématu zapojení a dle obrázku zapojení, který je nalepen na řídicí jednotce.

Ujistěte se ovšem, že kabely vedoucí proud nejsou z bezpečnostních důvodů viditelně vedeny na zdech kabiny. Téměř všechny saunovací kabiny mají v přívodním otvoru vzduchu umístěny prázdné roury pro průchod kabelů (obr. 1)

Pokud ve Vaší kabině žádné prázdné roury nejsou, vyvrtejte v bezprostřední blízkosti saunovacích kamen v místě, kde kabel vychází z kamen, otvor o průměru 10-12mm do stěny kabiny a vedte jím kabely ven k řídicí jednotce (obr. 1). Také na vnější straně kabiny by měly být všechny kabely (připojení k síti, přípojka osvětlení kabiny atd.) chráněny před poškozením, např. položením do instalačních rour nebo instalací krycích lišt.

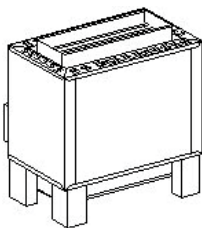
Pozor!

Vážený zákazníku,

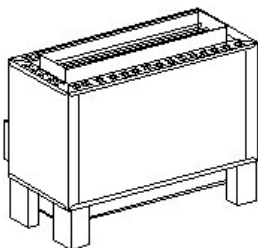
dle platných předpisů musí připojení kamen k elektrické síti provést autorizovaný elektroinstalatér. Proto Vás již nyní upozorňujeme, že v případě uplatnění záruky požadujeme předložení kopie účtenky (faktury) za instalaci.

Montáž

Saunové vytápěcí zařízení je projektováno pro napájecí napětí 400 V AC 3N.



G 15 = 15 kW
G 18 = 18 kW
G 21 = 21 kW
Breite=75 cm



G 24 = 24 kW
G 27 = 27 kW
G 30 = 30 kW
G 36 = 36 kW
Breite=100 cm

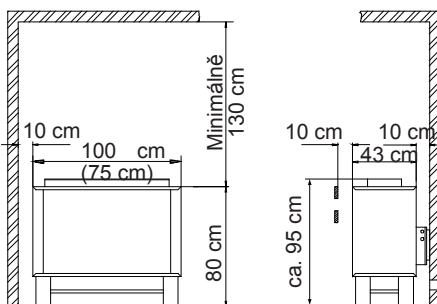
Saunovací topné zařízení smí být v případě použití za účelem podnikání použito pouze ve spojení s vypínacím přepínačem typu II pol. č. 94.4424.

Minimální rozměry

Minimální výška kabiny sauny musí uvnitř činit alespoň 2,10 m.

Při montáži saunových kamen je třeba dávat pozor na to, aby svislá vzdálenost mezi horní hranou saunových kamen a stropem sauny byla alespoň 130 cm a aby vodorovná (boční) vzdálenost mezi kamny a stěnou kabiny nebo jinými hořlavými materiály činila minimálně 10 cm.

Vzdálenost mezi ochrannou mříží kamen, respektive lavičkou a dalšími hořlavými materiály a kamen musí činit minimálně 10 cm. Výška ochranné mříže kamen musí odpovídat přední výšce kamen.



Výkon pece podle DIN	elektr. přípoj	Jištění řídicího přístroje v A	Jištění LSG v A	Spojení síť řídicí přístroj	Spojení síť - LSG	Spojení řídicí přístroj pec	Spojení LSG - pec	Spojení řídicí přístroj - LSG	
15 kW	3N AC 50 Hz 400 V	3 x 16	3 x 16	5 x 2,5	5 x 2,5	5 x 1,5	5 x 1,5	4 x 1,5	
18 kW			3 x 35		5 x 6		5 x 6		
21 kW			3 x 50	3 x 1,5	5 x 10	2 St. 5 x 6			
24 kW			3 x 63		5 x 16	2 St. 5 x 6			
27 kW									
30 kW									
36 kW									

Všechny údaje k průřezům vedení jsou minimální průřezy v mm² měděného vedení.

Výkon pece podle DIN	Montážní rozměry v cm	pro objem kabiny	Nejmenší rozměr pro větrání a odvětrání	Hmotnost bez kamenů a obalu	Plnění kameny	Výkonový spínací přístroj (LSG) nutný	použití s řídicími přístroji
15 kW	95 x 75 x 53	18 - 25 m ³	50 x 6 cm	48 kg	30 kg	ECON 45L09 EMOTEC L09	ECON 45A1 ECON 45A2 ECON 45H2 EMOTEC DC 9000 EMOTEC DC 9000 DB/DL/DLF EMOTEC HCS 9003 EMOTEC HCS 9003 DB/DL/DLF EmoTouch II PB/AF/GF
18 kW		24 - 30 m ³	50 x 6 cm	49 kg			
21 kW		24 - 34 m ³	50 x 8 cm	50 kg			
24 kW	95 x 100 x 53	35 - 40 m ³	50 x 8 cm	61,5 kg	45 kg	LSG 18	
27 kW		40 - 50 m ³	50 x 9 cm	62,5 kg			
30 kW		50 - 65 m ³	50 x 10 cm	63,5 kg		LSG 36	
36 kW		65 - 75 m ³	50 x 10 cm	65,5 kg			

Schéματα připojení

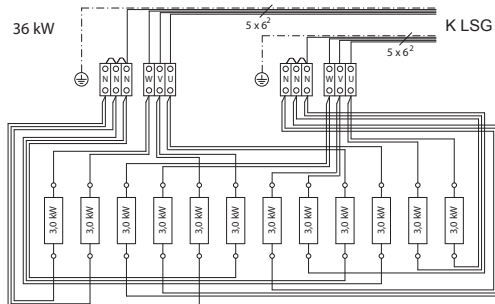
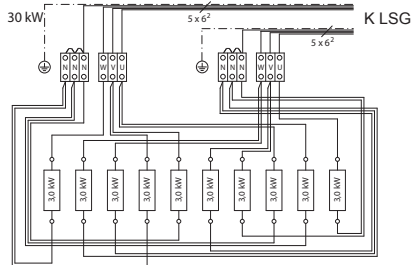
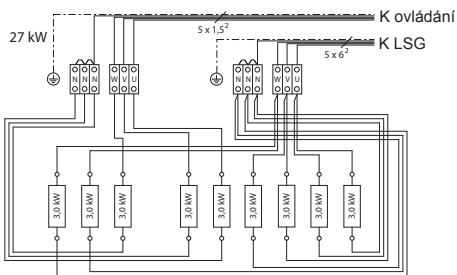
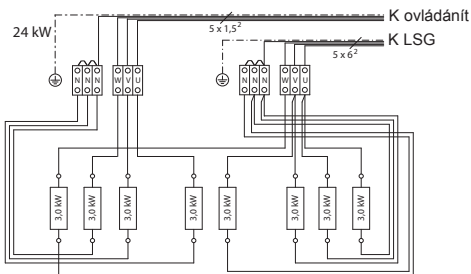
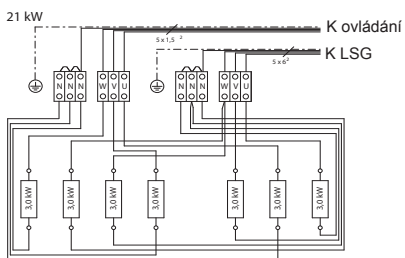
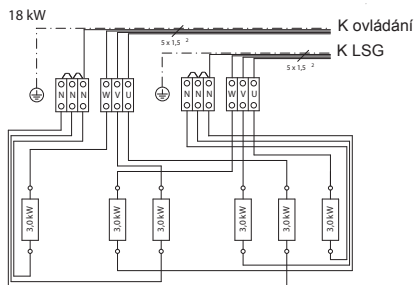
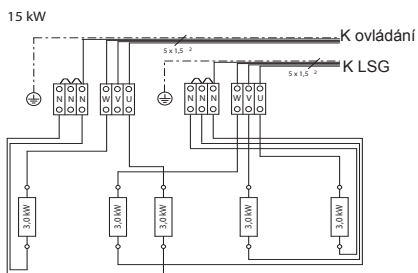


Schéma kabelového zapojení pro saunová kamna 12-27 kW s rozdělením zátěže na ovládání a výkonový spínací přístroj

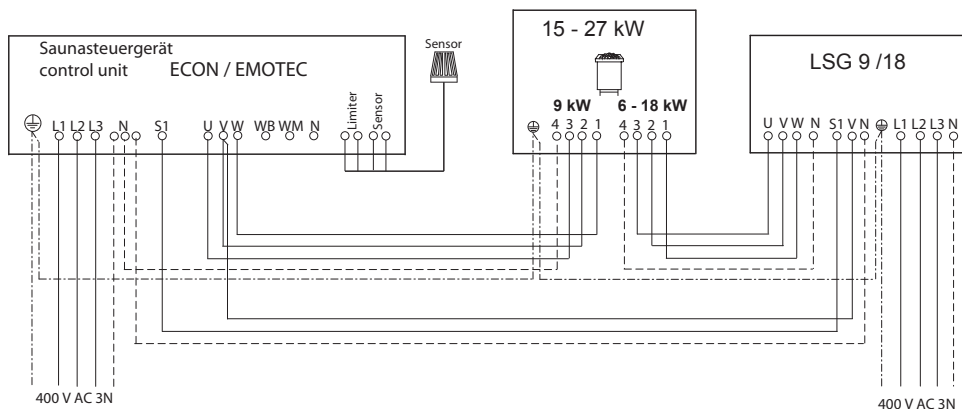
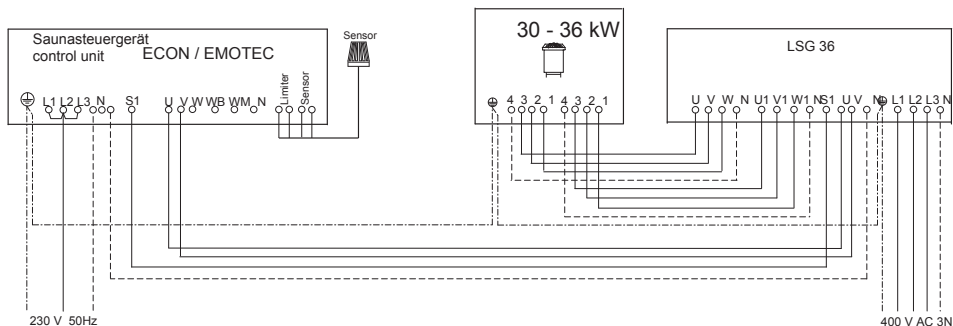


Schéma kabelového zapojení pro saunová kamna do 36 kW bez rozdělení zátěže



Volitelné příslušenství

Pro zvlhčování vzduchu, respektive aromatizaci, lze namontovat ve spojení s na místě instalace přítomným parním generátorem naše příslušenství „**Steamfix**“

č. výrobku: 94.4303 v případě kamen 15 - 21 kW nebo

č. výrobku: 94.4304 v případě kamen 27 - 36 kW.

Montáž ochranné krytky na saunová kamna

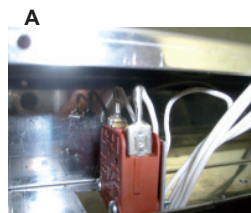
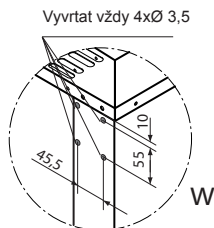
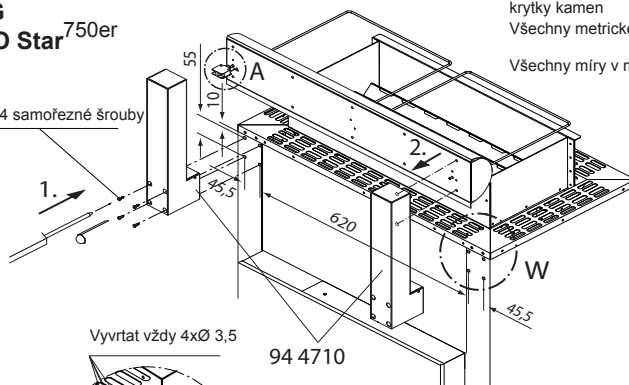
34G
Bi-O Star^{750er}

Všechny samořezné šrouby: pro zavěšení ochranné krytky kamen

Všechny metrické šrouby: pro zavěšení vypínacího vahadla

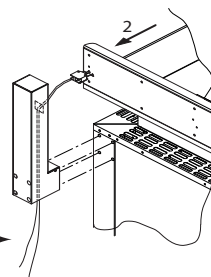
Všechny míry v mm.

Vždy 4 samořezné šrouby



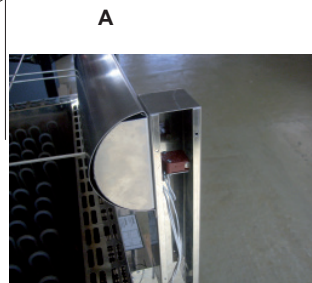
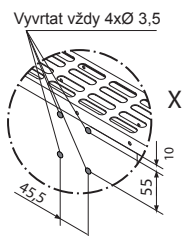
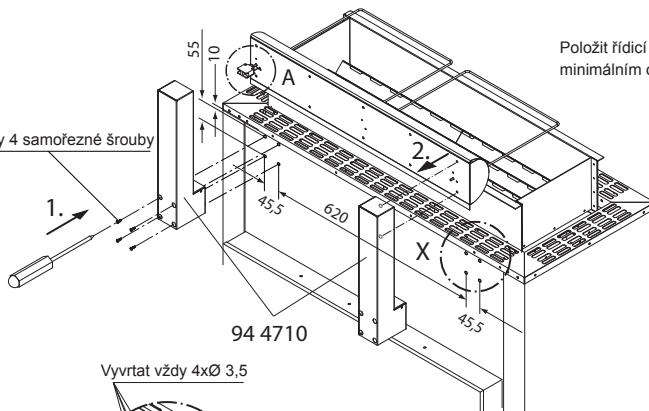
34G 1000er
Bi-O Star

Řídicí vedení vypínacího vahadla



Položit řídicí vedení vypínacího vahadla a přívod ke kamnům s minimálním odstupem 30 mm.

Vždy 4 samořezné šrouby



Saunové kameny

Saunový kámen je přírodní produkt. Kontrolujte kameny v pravidelných odstupech. Kameny mohou být narušeny hlavně agresivními polévacími koncentráty a mohou se časem rozpadnout. Informujte se u Vašeho dodavatele sauny.

Umyjte kameny, které jsou obsahem balení, důkladně pod tekoucí vodou a umístěte je do držáku kamenů tak, aby mohl vzduch mezi nimi dobře proudit. Množství kamenů zabezpečuje výkon páry v množství, kdy se na každý m³ kabiny odpaří asi 10cl vody. Mezi jednotlivými poléváními počkejte min. 10 minut. Teprve poté jsou kameny opět dostatečně zahřáté.

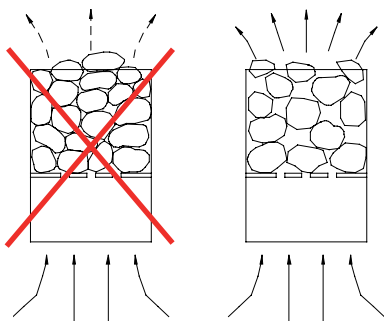
Nepřidávejte do vody nikdy více polévacích prostředků nebo éterických olejů, než je uvedeno na obalu. Nikdy nepoužívejte alkohol nebo nenaředěné koncentráty. Pozor! Nebezpečí požáru!

Z vytápěcího zařízení sauny odebírejte pouze vychladlé kameny.

Všechny díly zařízení jsou zhotovena z ne-reznuoucích materiálů. Aby Vám ovšem Vaše saunová kamna dlouho vydržela, měli byste je pravidelně udržovat. Přitom musíte stále dávat pozor na to, aby žádné otvory a krycí plechy, které se nacházejí v sací části, nebyly zakryté. Tyto se mohou snadno zanést prachem a nečistotami, které jsou obsaženy v nasávaném vzduchu. Tím může být proudění vzduchu narušeno a může dojít k nepřijatelnému nárůstu teploty.

Čistěte, popř. odvápnujte přístroj dle potřeby. Pokud se vyskytnou poruchy nebo stopy opotřebení, obraťte se na Vašeho prodejce nebo přímo na výrobce.

Pokud jste Vaší saunu delší dobu nepoužívali, ujistěte se před novým zapnutím, že na kamnech neleží žádné ručníky, čisticí prostředky nebo jiné předměty.



DŮLEŽITÉ UPOZORNĚNÍ!

Kameny v držáku nikdy nevrstvěte. Položte je vedle sebe tak, aby mezi nimi zůstalo co nejvíce volného prostoru pro proudící vzduch.

Upozornění

Svodový proud saunových kamen

Pokud je instalována ochrana proti svodovému proudu, je nutné zajistit, že žádný jiný spotřebič na tuto ochranu nebude připojen.

Současný stav techniky nedovoluje vyrobit trubkové vytápění saunových kamen, které by ze vzduchu neodsávalo vlhkost. Tím může při roztápění dojít ke krátkodobému výskytu svodového proudu.

Pokud při sepnutí do provozu zareaguje ochrana proti svodovému proudu a přístroj odpojí, musí být elektrická instalace i kamna přezkoušena. Je totiž možné, že se náplň topných článků (magnesium oxid) při transportu obohatila vzdušnou vlhkostí, což při uvedení do provozu vede k sepnutí ochrany proti svodovému proudu. Toto je fyzikální proces, není to chyba výrobce.

V tomto případě musí být kamna pod dohledem odborného pracovníka ohřáta, přičemž ochranný vodič musí být odpojen. Po asi 10min. vlhkost z článků vyprchá a ochranný vodič musí být opět připojen. Pokud sauna není delší dobu používána, doporučujeme zahřát přesto každých 6 týdnů kamna, aby se články nemohly nasýtit vlhkostí.

Za řádné připojení kamen k síti je zodpovědný elektroinstalatér. Veškeré ručení výrobce za toto je vyloučeno!

Adresu dobře uschovejte spolu s montážními pokyny.

Abychom mohli Vaše dotazy rychle a kompetentně zodpovědět, vždy uveďte údaje z výrobního štítku jako je typové označení, číslo zboží a výrobní číslo.

Adresa servisu:

EOS-WERKE GÜNTHER GmbH
Adolf-Weiß-Straße 43
35759 Driedorf-Mademühlen, Germany
Tel: +49 (0)2775 82-0
Fax: +49 (0)2775 82-431
servicecenter@eos-werke.de
www.eos-werke.de

Poskytnutí záruky

Záruka se poskytuje v souladu s platnými zákonnými ustanoveními.

Záruka výrobce

- Záruční doba začíná datem uvedeném na dokladu o zaplacení a trvá 2 roky při užívání k podnikatelským účelům a při užívání k soukromým účelům 3 roky.
- Záruka je poskytnuta pouze tehdy, když je předložen doklad o zaplacení příslušného přístroje.
- V případě úprav přístroje, které jsou provedeny bez písemného souhlasu výrobce, zaniká jakýkoli nárok na záruku.
- V případě závad způsobených opravami nebo zásahy neoprávněných osob nebo neodborným používáním rovněž zaniká nárok na záruku.
- Při uplatnění nároku na záruku se musí uvést jak sériové číslo tak i číslo výrobku spolu s označením přístroje a věcným popisem závady.
- Tato záruka se vztahuje na vadné díly přístroje s výjimkou případů běžného opotřebování.

Při reklamaci se zařízení zašle našemu servisnímu oddělení v originálním balení nebo v jiném vhodném balení (POZOR: nebezpečí poškození při přepravě).

Přístroj zašlete vždy s tímto vyplněným záručním listem.

Případné náklady spojené se zasláním a zpětným zasláním nemohou být hrazeny námi.

Mimo Německo platí, že se zákazníci se svými nároky obrátí na svého

specializovaného obchodníka. Přímé vyřízení záruky naším servisním centrem není v tomto případě možné.

Uvedeno do provozu dne:

Razítko a podpis
autorizovaného elektrikáře:

Postup zpětného zasílání (RMA) – pokyny pro všechny zpětné zásilky!

Vážená zákaznice, vážený zákazníku,

přejeme Vám hodně radosti s objednaným zbožím. V případě, že byste výjimečně nebyli zcela spokojeni, prosíme Vás o přesné dodržování následně uvedených postupů. Pouze v tomto případě je zaručena rychlá a bezproblémová realizace postupu zpětného zasílání

Dodržujte, prosím, bezpodmínečně u všech zpětných zásilek!

- Přítomný **RMA doklad** vždy **vypíňte kompletně a přiložte** ke zpětné zásilce společně s **kopii faktury!** Prosím, nelepit na zboží ani na jeho obal. **Zpracování bez těchto podkladů není možné.**
- **Nevyplacené zásilky v rámci Německa budou odmítnuty** a budou vráceny odesílateli s povinností uhradit náklady! Vždy si, prosím, vyžádejte č. **RMA** pro cenově zvýhodněnou zpětnou zásilku.
- **Respektujte, prosím,** že zboží musí být posláno zpět **bez viditelných stop použití** v nezměněném **kompletním rozsahu dodání v nepoškozeném originálním obalu.**
- Použijte, prosím, **dodatečný stabilní přebal odolný proti rozbití**, případně ho vyložte styroporem, novinami a pod. Škody vzniklé při dopravě způsobené vadným balením jdou k tíži odesílatele.

Druh stížnosti:

1) Škoda vzniklá při dopravě

- Prosím, **překontrolujte okamžitě** obsah svého balíku a **nahlaste**, prosím, veškeré škody vzniklé při dopravě u svého **dopravního podniku** (balíková služba/spedice).
- Poškozené zboží nepoužívejte!
- Od **dopravního podniku** si nechte vystavit **písemné potvrzení** o škodě.
- **Škodu, prosím, okamžitě nahlaste telefonicky u svého obchodníka.** Tento pak s vámi domluví další postup.
- V případě poškozeného dopravního kartonu použijte, prosím, **dodatečný větší přebalový karton. Potvrzení škody od dopravního podniku** musí být bezpodmínečně přiloženo!

2) Vadná dodávka

- Zákonná záruční lhůta činí 2 roky. Jestliže je dodané **zboží vadné**, jestliže chybí **díly příslušenství** nebo jestliže bylo dodáno **chybné zboží** nebo chybné množství, spojte se, prosím, se svým obchodníkem. Tento s vámi dohodně individuální případ a bude se snažit nalézt okamžitě řešení ke spokojenosti zákazníka.
- Pro **cenově zvýhodněné zpětné zásilky** v rámci Německa dostanete od výrobce č. **RMA.**
- Každá zpětná zásilka zboží se musí **uskutečnit v originálním obalu zboží v kompletním rozsahu dodání.**
Prosím, zabalte zboží, aby se tak zabránilo poškození. Zboží v případě chybné dodávky, prosím, nepoužívejte!

3) Problémy s instalací a funkcí

- Prosím, **přečtěte si nejprve celý dodaný návod** a dodržujte především zde uvedené montážní a b o instalační pokyny.
- **Obchodník by měl být vždy vaší první kontaktní osobou**, protože je nejlépe seznámen s „vlastním firemním“ produktem a zná eventuelní problémové případy.
- **V případě problémů s funkcí zboží** zkontrolujte nejprve, prosím, zda je na zboží věcný nedostatek. Na základě kontroly jakosti v závodech se defekty u nových zařízení vyskytují velmi zřídka.